



Rohrschalldämpfer

CK

TROX GmbH

Heinrich-Trox-Platz
47504 Neukirchen-Vluyn
Germany
+49 (0) 2845 202-0
+49 (0) 2845 202-265
E-Mail: trox@trox.de
www.trox.de

Produktübersicht

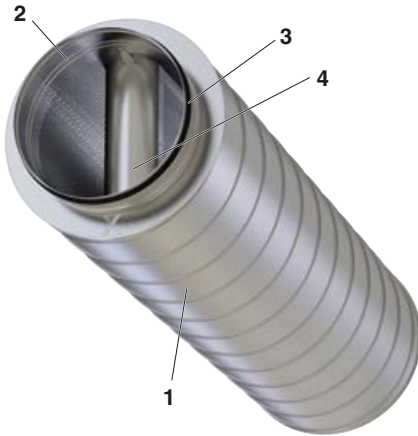


Abb. 1: Schematische Darstellung, CK

- 1 Schalldämpfergehäuse
- 2 Rohrstütze
- 3 Lippendichtung
- 4 Kulisse

Wichtige Hinweise

Informationen zur Montageanleitung

Diese Anleitung ermöglicht den korrekten Einbau sowie den sicheren und effizienten Umgang.

Das Personal muss diese Anleitung vor Beginn aller Arbeiten sorgfältig durchgelesen und verstanden haben. Grundvoraussetzung für sicheres Arbeiten ist die Einhaltung aller angegebenen Sicherheitshinweise und Handlungsanweisungen in dieser Anleitung.

Darüber hinaus gelten die örtlichen Unfallverhütungsvorschriften und allgemeinen Sicherheitsbestimmungen für den Anwendungsbereich.

Mitgeltende Unterlagen

Neben dieser Anleitung sind die folgenden Unterlagen zu beachten:

- Produktdatenblätter

Sicherheit

Bestimmungsgemäße Verwendung

Rohrschalldämpfer dienen zur Geräuschreduzierung in runden Luftleitungen raumluftechnischer Lüftungsanlagen innerhalb geschlossener Räume.

Zur Reduzierung des Strömungsgeräusches von Volumenstrom-Regelgeräten und mechanisch-selbsttätigen Reglern, etc..

In Küchenabluftanlagen dürfen Rohrschalldämpfer nur eingesetzt werden, wenn sichergestellt ist, dass die Abluft durch hochwirksame Aerosolabscheider so gut wie möglich gereinigt wird, VDI 2052 beachten.

Einsatz in explosionsgefährdeten Bereichen (ATEX)

Rohrschalldämpfer fallen nicht unter den Anwendungsbereich gemäß Kapitel 1, Artikel 1, Punkt 1a, 1b und 1c der EU-Richtlinie 2014/34/EU. Die Rohrschalldämpfer dürfen in Ex-Bereichen der Zone 1, 2 und Zone 21, 22 (außerhalb) gemäß Richtlinie 1999/92/EG eingesetzt werden.

Folgende Verwendungshinweise beachten:

- Maximale Betriebstemperatur 90 °C
- Maximale Luftgeschwindigkeit bis 20 m/s
- Bei Verwendung von Lippendichtungen zur Rohranbindung ist eine Erdungsleitung Schalldämpfer/Rohr vorzusehen.
- Rohrschalldämpfer erden!
- Um Staubablagerungen zu vermeiden, Schalldämpfer regelmäßig reinigen!
- Beim Reinigen darauf achten, dass sich Rohrschalldämpfer nicht statisch aufladen!

Herstellereklärung ⇒ www.trox.de.

Personal

Qualifikation

In dieser Anleitung werden die im Folgenden aufgeführten Qualifikationen der Personen für die verschiedenen Aufgaben benannt:

Fachpersonal

Fachpersonal ist aufgrund seiner fachlichen Ausbildung, Kenntnisse und Erfahrung sowie Kenntnis der einschlägigen Normen und Bestimmungen in der Lage, die ihm übertragenen Arbeiten auszuführen und mögliche Gefahren selbstständig zu erkennen und Gefährdungen zu vermeiden.

Persönliche Schutzausrüstungen

Persönliche Schutzausrüstung dient dazu, Personen vor Beeinträchtigungen der Sicherheit und Gesundheit bei der Arbeit zu schützen.

Das Personal muss während der verschiedenen Arbeiten an und mit dem Gerät persönliche Schutzausrüstung tragen, auf die in den einzelnen Abschnitten dieser Anleitung gesondert hingewiesen wird.

Fehlgebrauch

WARNUNG!

Gefahr durch unzulässige Anwendung!

Fehlgebrauch des Rohrschalldämpfers kann zu gefährlichen Situationen führen.

Rohrschalldämpfer niemals einsetzen:

- im Freien ohne ausreichenden Schutz gegen Witterungseinflüsse
- in Räumen und Anlagen mit aggressiver bzw. kontaminierter Luft (Individuelle Prüfung erforderlich)
- in prozesslufttechnischen Anlagen

Veränderungen am Produkt und die Verwendung von Ersatzteilen, die nicht durch TROX freigegeben sind, sind unzulässig.

Beschreibung der persönlichen Schutzausrüstung

Industrieschutzhelm



Industrieschutzhelme schützen den Kopf gegen herabfallende Gegenstände, pendelnde Lasten und Anstoßen an feststehenden Gegenständen.

Schutzhandschuhe



Schutzhandschuhe dienen zum Schutz der Hände vor Reibung, Abschürfungen, Einstichen oder tieferen Verletzungen sowie vor Berührung mit heißen Oberflächen.

Sicherheitsschuhe



Sicherheitsschuhe schützen die Füße vor Quetschungen, herabfallenden Teilen und Ausgleiten auf rutschigem Untergrund.

Reparatur und Ersatzteile

Nur Sachkundige dürfen die Produkte instandsetzen und dabei nur Original-Ersatzteile verwenden.

Transport, Lagerung und Verpackung

Prüfen der Lieferung

Lieferung sofort nach Anlieferung auf Transportschäden und Vollständigkeit prüfen. Bei Transportschäden oder unvollständiger Lieferung sofort den Spediteur und Ihren Lieferanten informieren.

Transportieren auf der Baustelle

Beim Transport folgende Punkte beachten:

- Beim Abladen der Anlieferung sowie beim Transport auf der Baustelle vorsichtig vorgehen und die Symbole und Hinweise auf der Verpackung beachten.
- Produkt möglichst bis zum Einbauort in der Versandverpackung transportieren.
- Zum Transport ausschließlich Hebe- und Transportmittel mit ausreichender Traglast verwenden.
- Beim Transport die Ladung gegen Kippen und Herabfallen sichern.
- Unhandliche Produkte mit mindestens zwei Personen transportieren, um Verletzungen und Beschädigungen zu vermeiden.

Lagerung

Zur Lagerung folgende Punkte berücksichtigen:

- Nur in Originalverpackung lagern
- Vor Witterung schützen
- Vor Feuchtigkeit, Staub und Verschmutzung schützen
- Lagertemperatur: -30 °C bis 90 °C
- relative Luftfeuchtigkeit: maximal 80%, nicht kondensierend

Verpackung

Verpackungsmaterial nach dem Auspacken fachgerecht entsorgen.

Installation

Allgemeine Einbauhinweise

Personal:

- Fachpersonal

Schutzausrüstung:

- Schutzhandschuhe
- Industrieschutzhelm
- Sicherheitsschuhe



VORSICHT!

Verletzungsgefahr an scharfen Kanten, spitzen Ecken und dünnwandigen Blechteilen!

Scharfe Kanten, spitze Ecken und dünnwandige Blechteile können Abschürfungen und Schnitte der Haut verursachen.

- Bei allen Arbeiten vorsichtig vorgehen.
- Schutzhandschuhe, Sicherheitsschuhe und Schutzhelm tragen.

Generell ist zu beachten:

- Einbaulage vertikal oder horizontal.
- Luftleitungsanschluss zweiseitig.
- Einbau in Luftleitungen außerhalb geschlossener Räume nur mit ausreichendem Wetterschutz.
- Die Länge L bezieht sich grundsätzlich auf die Luftrichtung.
- Montagematerial sofern nicht ausdrücklich erwähnt ist kein Lieferumfang.
- Luftrichtung frei wählbar.
- Verwindungsfreier Einbau.

Einbauhinweise Rohrschalldämpfer

Allgemeine Hinweise zur Montage

- Bei Planung und Errichtung von raumlufttechnischen Anlagen die Anforderungen der VDI 6022 berücksichtigen, insbesondere:
 - eine hygienegerechte, saubere Montage aller Komponenten und deren luftführenden Oberflächen
 - Inspektions- und Reinigungsmöglichkeit durch Einplanung von Revisions- / Reinigungsöffnungen im Luftleitungssystem
 - die Vermeidung von Leckagen
- Den Rohrschalldämpfer fachgerecht und nur an tragenden Bauteilen befestigen.
- Die Aufhängungen nur mit dem Eigengewicht des Rohrschalldämpfers belasten. Angrenzende Bauteile und Luftleitungen separat abfangen.
- Zur Befestigung nur zugelassene und ausreichend dimensionierte Aufhängungen verwenden. Schraubverbindungen gegen Selbstlockern sichern, z. B. durch kontern. Befestigungsmaterial ist nicht im Lieferumfang enthalten.
- Zur Fixierung nur möglichst kurze Bohrschrauben im Bereich des Stutzens verwenden

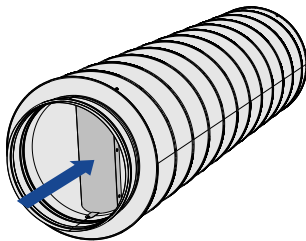


Abb. 2: Lageunabhängige Montage

- vertikal oder horizontal
- Luftrichtung frei wählbar

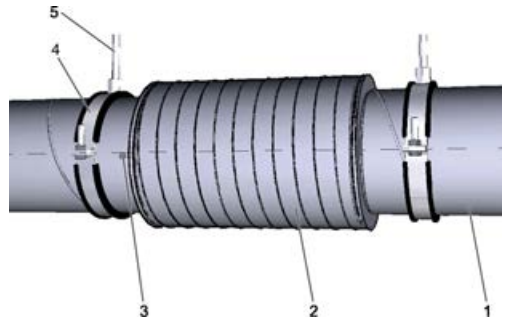


Abb. 3: Einbaubeispiel Rohrschalldämpfer

- 1 Luftleitung
- 2 Rohrschalldämpfer
- 3 Bohrschraube zur Fixierung der Luftleitung
- 4 Rohrschelle
- 5 Aufhängung, z.B. mit Gewindestange

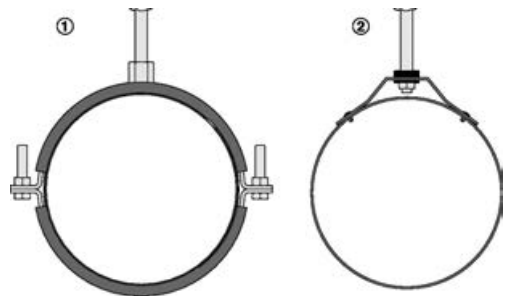


Abb. 4: Befestigungsbeispiele runde Geräte

- 1 Befestigung an Rohrschellen
- 2 Befestigung an Abhängeelement

- Bei der Montage des Rohrschalldämpfers ist eine tragfähige Konstruktion zu wählen, welche das gesamte Gewicht der Ausführung des Rohrschalldämpfers trägt.
- Das Gewicht des Rohrschalldämpfers darf nicht alleine über die Stützen oder Flansche getragen werden.
- Spannungsfreie Montage
- Eine Körperschallübertragung ist durch geeignete Maßnahmen zu vermeiden.
- Einbau in Luftleitungen außerhalb geschlossener Räume nur mit ausreichendem Wetterschutz
- Norm DIN EN 12236 berücksichtigen (Aufhängungen und Auflager für Luftleitungen)

Reihenschaltung

Bei Reihenschaltung von Rohrschalldämpfern der Serie CK ist darauf zu achten, das Kulissen der gleichen Dicke im Rohr hintereinander und in der Lage fluchtend angeordnet.

Flanschausführungen

Flanschausführungen werden nach DIN EN 12220 ausgeführt. Anschlussmaße der Flansche sind der Norm zu entnehmen.

Montage an Regelungskomponenten

Rohrschalldämpfer mit Kulisse können zur Reduzierung des Strömungsgeräusches von Volumenstromregelgeräten und mechanisch-selbsttätigen Reglern eingesetzt werden. Wir empfehlen eine Montage nach einer Beruhigungsstrecke von 2,5 x Nenngröße hinter der Regelkomponente.

Anschluss der Luftleitung

Beim Anschluss der Luftleitung ist bauseits auf eine möglichst luftdichte Montage der Verbindungsstellen zu achten um negative Einflüsse durch Leckagen wie Luftmengenabweichungen, Energieverbrauch usw. zu vermeiden. Das Verbindungsmaterial ist, sofern nicht anders angegeben, kein Lieferumfang.

Vor dem Anschluss der Luftleitungen:

- Geräteinnere auf Beschädigungen und lose Teile prüfen.
- Verschmutzungen in den Luftleitungen entfernen.

Dichtheitsklassen

Um die geforderte Dichtheit des Luftkanalsystems erreichen zu können, ist es erforderlich, dass geeignete Schalldämpfer und Luftkanalkomponenten ausgewählt wurden. Darüber hinaus ist zusätzlich folgendes zu beachten:

- Sach- und fachgerechte Montage
- Abdichtungen vorzusehen
- Leitungsbefestigung (Aufhängung/Abstützung) herzustellen

Runde Luftleitung – Metall

	<p>Stutzen ohne Lippendichtung</p> <ul style="list-style-type: none"> Steckmontage an Luftleitungen nach EN 1506 oder EN 13180. Befestigung und Abdichtung mit Lüftungsband z. B. KLP180. <p>Bei Verwendung von Warmschrumpfband in Nähe des Anschlussstutzens auf Kunststoffteile anderer Komponenten achten und vorsichtig erhitzen.</p>
	<p>Stutzen mit optionaler Lippendichtung</p> <ul style="list-style-type: none"> Steckmontage an Luftleitungen nach EN 1506 oder EN 13180. Anschlussstutzen mit Luftleitung verbinden z. B. mit Bohrschrauben. keine weitere Abdichtung erforderlich.
	<p>Stutzen mit Stahlflanschen (Stahl verzinkt)</p> <ul style="list-style-type: none"> passende Gegenflansche als Zubehör erhältlich Dichtung und Schraubverbindung M8 (bauseits) Abmessungen und Lochanzahl nach EN 12220. Luftleitung passgenau ansetzen, Abstände nicht über die Flanschverbindung zusammenziehen.
	<p>Nachrüstung von Lippendichtungen</p> <ul style="list-style-type: none"> Doppellippendichtung: kurze Lippe (1) auf Anschlussseite montieren Dichtring wie dargestellt montieren, übermäßige Dehnung vermeiden Einwandfreien Sitz in der Sicke prüfen Dichtring umlaufend talkumieren

Technische Daten

Allgemeine Daten

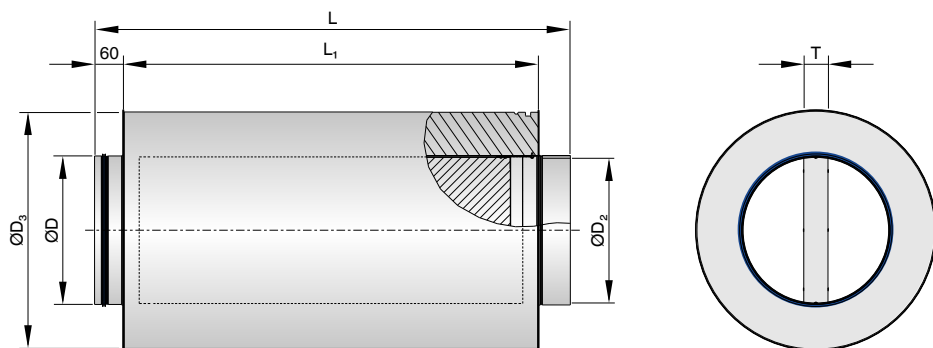
Angabe	Wert
Nenngrößen	250 - 1000 mm
Betriebsdruck	minimal -750 Pa maximal 2000 Pa
Luftgeschwindigkeit	≤ 20 m/s
Temperaturbereich der Luft	-30 °C bis 90 °C
Relative Luftfeuchtigkeit	≤ 80% nicht kondensierend
Gehäuse-Leckluftstrom gemäß EN 15727	Klasse D (bis einschließlich Nenngröße 400) Klasse C (ab Nenngröße 450)

* Für Rohrschalldämpfer wurde keine Korrosionsbeständigkeit nach DIN EN ISO 12944-2 festgelegt.

Angabe	Wert
Material Rohrschalldämpfer*	<ul style="list-style-type: none"> stahlverzinkt (1.0917) Edelstahl "V2A" (1.4301) Edelstahl "V4A" (1.4571)

* Für Rohrschalldämpfer wurde keine Korrosionsbeständigkeit nach DIN EN ISO 12944-2 festgelegt.

Abmessungen und Gewichte CK



Abmessungen

Nenngröße	ØD	CK050		CK100	
		ØD2	ØD3	ØD2	ØD3
[mm]					
250	249	250	354	250	455
315	314	315	405	315	505
400	399	400	505	400	605
450	448			450	636
500	498			500	716
560	558			560	806
630	628			630	806
710	708			710	908
800	798			800	1008
900	898			900	1128
1000	998			1000	1258

Keine Eintragung: Rohrstützen mit Sicke nach EN 1506 / Ø D
 D2 Rohrstützen mit Lippendichtung beidseitig nach EN 1506 / Ø D
 AS Rohrstützen mit Lippendichtung - ØD und einseitig Aufsteckstützen - ØD2
 ØD3 Außendurchmesser

Längenmaße

Nennlänge	L	L1
	[mm]	
500	500	380
1000	1000	880
1500	1500	1380

CK-0, Gewichte ohne Kulisse (Gehäuse Wickelfalzrohr)

Nenngröße	CK050			CK100		
	500	1000	1500	500	1000	1500
	m [kg]					
250	6	11	15	9	15	21
315	8	14	20	10	17	24
400	10	17	25	14	25	36
450				15	26	37
500				18	31	44
560				20	35	50
630				21	37	52
710				26	47	68
800				30	53	77
900				35	63	91
1000				38	69	101

CK-A2, Gewichte ohne Kulisse (Gehäuse glattes Rohr)

Nenngröße	CK050			CK100		
	500	1000	1500	500	1000	1500
	m [kg]					
250	7	12	17	9	15	22
315	8	14	21	10	18	25
400	10	17	26	13	23	32
450				14	24	33
500				16	28	40
560				18	32	45
630				20	34	47
710				23	38	54
800				26	44	62
900				30	53	75
1000				34	59	84

CK-...x500, Gewichte Kulisse

LN 500	T					
Nenngröße	50	100	150	200	250	300
	m [kg]					
250	1	2				
315	1	2				
400		2	3			
450		2	3			

LN 500	T					
	50	100	150	200	250	300
Nenngröße	m [kg]					
500			3	4		
560			3	4		
630				5	6	
710				5	6	
800					7	8
900					8	9
1000						10

CK-...x1000, Gewichte Kulisse

LN 1000	T					
	50	100	150	200	250	300
Nenngröße	m [kg]					
250	2	3				
315	2	3				
400		4	5			
450		4	5			
500			5	7		
560			6	7		
630				8	10	
710				9	10	
800					11	13
900					12	15
1000						16

CK-...x1500, Gewichte Kulisse

LN 1500	T					
	50	100	150	200	250	300
Nenngröße	m [kg]					
250	3	4				
315	3	4				
400		5	7			
450		5	7			
500			8	10		
560			8	10		
630				11	14	
710				12	15	
800					16	19

LN 1500	T					
Nenngröße	50	100	150	200	250	300
	m [kg]					
900					18	21
1000						22


Inbetriebnahme

Inbetriebnahme und Betrieb

Personal:

- Fachpersonal
 - ▶ Vor Inbetriebnahme folgende Punkte prüfen:
 - Ordnungsgemäße Installation der Rohrschalldämpfer kontrollieren.
 - Alle Schalldämpfer sind sauber und frei von Rückständen und Fremdkörpern.

Inbetriebnahme

 **Technische Regeln zur Inbetriebnahme**

Zur Inbetriebnahme gilt die Norm "DIN EN 12599 Prüf- und Messverfahren für die Übergabe eingebauter Raumluftechnischer Anlagen" sowie ggf. vertraglich vereinbarte Leistungen zwischen Anlagenbauer, Anlagenbetreiber und Inbetriebnehmer. Die Norm beschreibt die wesentlichen Inbetriebnahmeschritte Vollständigkeitsprüfung, Funktionsprüfung, Funktionsmessung sowie die Berichterstellung und Übergabe.


Betrieb

Nach der Inbetriebnahme arbeitet der Rohrschalldämpfer selbsttätig und Bedarf keines Eingriffs durch den Anlagenbetreiber.

Je nach Einsatzbereich des Rohrschalldämpfers sind möglicherweise Prüfvorgaben und Intervalle einzuhalten.

Instandhaltung

Verantwortung des Betreibers

 **WARNUNG!**

Nur autorisiertes Fachpersonal darf die beschriebenen Instandhaltungsmaßnahmen durchführen.

Die Instandhaltung obliegt dem Betreiber der Anlage. Der Betreiber ist mit seinem Instandhaltungsmanagement für die Aufstellung eines Instandhaltungsplans der Definition von Instandhaltungszielen und der Funktionssicherheit verantwortlich.

Bei der Instandhaltung sind die gesetzlichen Bestimmungen zu berücksichtigen, z.B. ist der Betreiber für den hygienegerechten Betrieb gemäß VDI 6022 zuständig.

Wartung

Die Rohrschalldämpfer sind bezüglich einer Abnutzung wartungsarm, jedoch ist der Rohrschalldämpfer in die regelmäßige Reinigung der Lüftungsanlage einzubeziehen. Eine regelmäßige Pflege und Instandhaltung sichert die Lebensdauer des Rohrschalldämpfers.

Inspektionsarbeiten

1. ▶ Funktionsbeeinträchtigende Verunreinigungen am Rohrschalldämpfer entfernen.
2. ▶ Alle Schraubenverbindungen auf festen Sitz prüfen und gegebenenfalls nachziehen.
3. ▶ Wartungsarbeiten dokumentieren.

Instandsetzung

Instandsetzungsarbeiten nur durch Fachpersonal oder den Hersteller durchführen lassen. Es dürfen nur original Ersatzteile verwendet werden.

Entsorgung



UMWELT!

Gefahr für die Umwelt durch falsche Entsorgung!

Durch falsche Entsorgung können Gefahren für die Umwelt entstehen.

- Die jeweiligen nationalen Vorschriften sind zu beachten.
- Im Zweifel Auskunft bei der örtlichen Kommunalbehörde oder speziellen Entsorgungsfachbetrieben einholen.

Hinweis: Zur Entsorgung muss der Schalldämpfer zerlegt werden. Sofern keine Entsorgungs- oder Rücknahmevereinbarungen mit der TROX GmbH getroffen wurden, empfehlen wir die Materialien wie im folgenden beschrieben zu entsorgen.

Pos.	Bauteil	Material/ Abfall-schlüssel	Art der Ent-sorgung
3	Lippendichtung, Abdeckvlies	Kunststoff EAK 170203	entsprechend EAK

EAK Europäischer Abfallkatalog

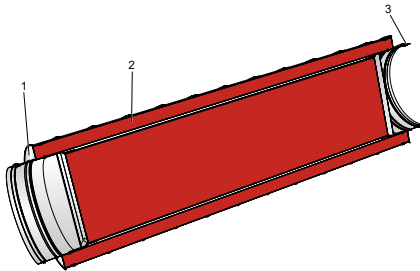


Abb. 5: Schematische Darstellung Rohrschalldämpfer

Pos.	Bauteil	Material/ Abfall-schlüssel	Art der Ent-sorgung
1	Gehäuse, Innenrohr, Anschluss-tutzen, Kulissenrahmen	verzinktes Stahlblech Edelstahl EAK 170405	Metallschrott zuführen
2	Absorptions-material	Mineralwolle EAK 170604	entsprechend EAK

EAK Europäischer Abfallkatalog