



Dezentrale Lüftungsgeräte

Vertikale Brüstungsgeräte

FSL-V-ZAB/SEK

SCHOOLAIR-V / -V-1800 / -V-HE / -V-HV



TROX[®] TECHNİK
The art of handling air

TROX GmbH
Heinrich-Trox-Platz
47504 Neukirchen-Vluyn
Germany
Telefon: +49 2845 202-0
Fax: +49 2845 202-265
E-Mail: trox@trox.de
Internet: <http://www.trox.de>

A00000049766, 4, DE/de
05/2021

© TROX GmbH 2017

Allgemeine Hinweise

Informationen zur Montage- und Betriebsanleitung

Diese Montage- und Betriebsanleitung ermöglicht den korrekten Einbau sowie den sicheren und effizienten Umgang mit dem Lüftungsgerät.

Die Montage- und Betriebsanleitung wendet sich an Montagefirmen, Haustechniker, technisches Personal oder unterwiesene Personen sowie an Fachkräfte des Elektro- und Klimahandwerks.

Das Personal muss die Anleitung vor Beginn aller Arbeiten sorgfältig durchgelesen und verstanden haben. Grundvoraussetzung für sicheres Arbeiten ist die Einhaltung aller angegebenen Sicherheitshinweise und Handlungsanweisungen in dieser Anleitung.

Darüber hinaus gelten die örtlichen Arbeitsschutzvorschriften und allgemeinen Sicherheitsbestimmungen für den Einsatzbereich des Lüftungsgeräts.

Bei der Anlagenübergabe ist die Anleitung an den Anlagenbetreiber zu übergeben. Der Anlagenbetreiber hat die Anleitung der Anlagendokumentation beizufügen. Die Anleitung muss für das Personal jederzeit zugänglich aufbewahrt werden.

Abbildungen in dieser Anleitung dienen dem grundsätzlichen Verständnis und können von der tatsächlichen Ausführung des Lüftungsgeräts abweichen.

Mitgeltende Unterlagen

- Installation- und Konfigurationsanleitung FSL-CONTROL II (bei Geräten mit FSL-CONTROL II Regelung)
- ggf. projektspezifische Unterlagen

Technischer Service von TROX

Zur schnellen und effektiven Bearbeitung folgende Informationen bereithalten:

- Produktbezeichnung
- TROX-Auftrags- und Positionsnummer
- Lieferdatum
- Kurzbeschreibung der Störung oder der Rückfrage

Online	www.trox.de
Telefon	+49 2845 202-400

Urheberschutz

Diese Dokumentation – einschließlich aller Abbildungen – ist urheberrechtlich geschützt und ausschließlich zur Verwendung mit dem Produkt bestimmt.

Jede Verwertung außerhalb der Grenzen des Urheberrechtsgesetzes ist ohne unsere Zustimmung unzulässig und verpflichtet zu Schadensersatz.

Dies gilt insbesondere für:

- Veröffentlichung
- Vervielfältigung
- Übersetzung
- Mikroverfilmung
- Einspeicherung und Bearbeitung in elektronischen Systemen

Haftungsbeschränkung

Alle Angaben und Hinweise in dieser Anleitung wurden unter Berücksichtigung der geltenden Normen und Vorschriften, des Stands der Technik sowie unserer langjährigen Erkenntnisse und Erfahrungen zusammengestellt.

Der Hersteller übernimmt keine Haftung für Schäden auf Grund:

- Nichtbeachtung der Anleitung
- Nichtbestimmungsgemäßer Verwendung
- Einsatz von nicht ausgebildetem Personal
- Eigenmächtiger Umbauten
- Technischer Veränderungen
- Verwendung nicht zugelassener Ersatzteile

Der tatsächliche Lieferumfang kann bei Sonderausführungen, der Inanspruchnahme zusätzlicher Bestelloptionen oder auf Grund neuester technischer Änderungen von den hier beschriebenen Erläuterungen und Darstellungen abweichen.

Es gelten die im Liefervertrag vereinbarten Verpflichtungen, die Allgemeinen Geschäftsbedingungen sowie die Lieferbedingungen des Herstellers und die zum Zeitpunkt des Vertragsabschlusses gültigen gesetzlichen Regelungen.

Technische Änderungen im Rahmen der Verbesserung der Gebrauchseigenschaften und der Weiterentwicklung behalten wir uns vor.

Mangelhaftungsgarantie

Die Bestimmungen der Mangelhaftungsgarantie sind in Abschnitt „VI. Mängelansprüche“ der Allgemeinen Liefer- und Zahlungsbedingungen der TROX GmbH beschrieben.

Die Allgemeinen Liefer- und Zahlungsbedingungen der TROX GmbH befinden sich im Internet unter www.trox.de.

1	Über das Lüftungsgerät	5	Anhang	55
1.1	Gerätevarianten	5	A EG-Konformitätserklärung	56
1.1.1	FSL-V-ZAB/SEK	5	B Produktinformationen nach ErP-Richtlinie	57
1.1.2	SCHOOLAIR-V	6	C Hygiene Konformitätserklärung	63
1.1.3	SCHOOLAIR-V-1800	7	D Inbetriebnahme-/Wartungsprotokoll	64
1.1.4	SCHOOLAIR-V-HE	8		
1.1.5	SCHOOLAIR-V-HV	9		
1.2	Schematische Darstellung der Luftströme	10		
2	Sicherheit	12		
2.1	Symbole dieser Anleitung	12		
2.2	Bestimmungsgemäße Verwendung	13		
2.3	Sicherheitskennzeichnungen	13		
2.4	Gefahren durch Strom	14		
2.5	Gefahren durch rotierende Teile	14		
2.6	Gefahren durch mangelnde Hygiene	14		
2.7	Gefahren durch falschen Aufstellungsort	14		
2.8	Personalanforderung	14		
2.8.1	Persönliche Schutzausrüstungen	15		
3	Transport und Lagerung	16		
4	Einbau und Installation	17		
4.1	Allgemeine Einbauhinweise	17		
4.2	Lüftungsgerät einbauen	17		
4.3	Wasseranschlüsse herstellen	19		
4.4	Elektrische Anschlüsse herstellen	20		
4.4.1	Verdrahtung	21		
4.4.2	Kommunikation FSL-CONTROL II	26		
5	Erstinbetriebnahme	30		
6	Einstellungen am Raumbediengerät	31		
6.1	Analoges Raumbediengerät	31		
6.2	Digitales Raumbediengerät	32		
7	Regelung des Lüftungsgeräts	34		
8	Wartung und Reinigung	35		
8.1	Wartungsarbeiten	35		
8.1.1	Luftfilter prüfen / wechseln	35		
8.1.2	Wärmeübertrager und Kondensatwanne reinigen	36		
8.1.3	Wärmerückgewinner reinigen	37		
9	Ersatzteilliste	41		
9.1	FSL-V-ZAB/SEK	42		
9.2	SCHOOLAIR-V	44		
9.3	SCHOOLAIR-V-1800	46		
9.4	SCHOOLAIR-V-HE	48		
9.5	SCHOOLAIR-V-HV	50		
10	Technische Daten	52		
10.1	Technische Daten	52		
11	Index	54		

1 Über das Lüftungsgerät

1.1 Gerätevarianten

1.1.1 FSL-V-ZAB/SEK

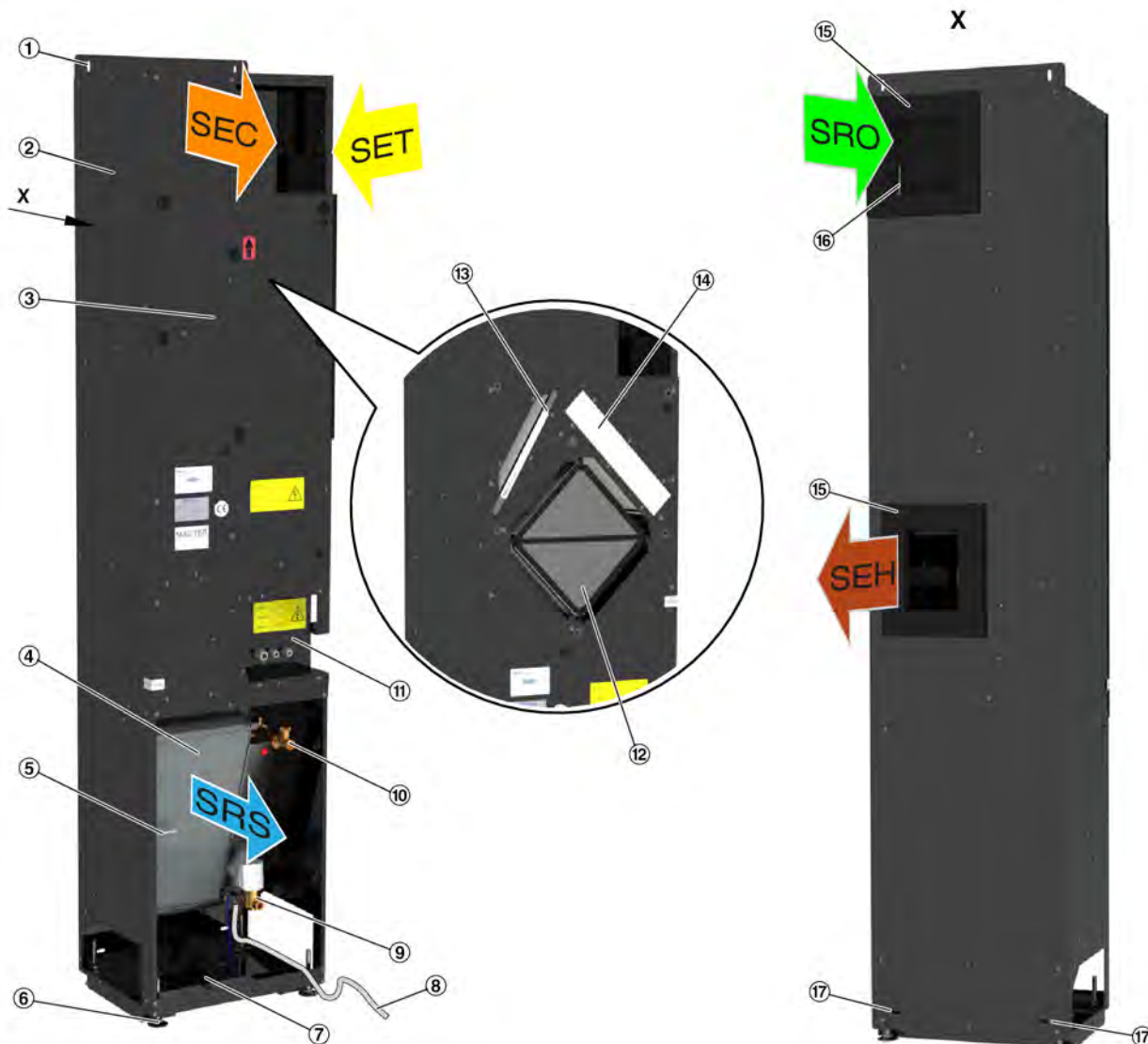


Abb. 1: Lüftungsgerät FSL-V-ZAB/SEK-2L/-4L mit 2- oder 4-Leiter Wärmeübertrager

- | | | | |
|----|------------------------------------|-----|--------------------------------------|
| 1 | Befestigungswinkel (verschiebbar) | 12 | Kreuzstrom-Wärmerückgewinner |
| 2 | Gehäuse | 13 | Abluftfilter ISO Coarse 50% |
| 3 | Revisionsdeckel | 14 | Außenluftfilter ISO ePM1 65% |
| 4 | Wärmeübertrager 2- oder 4-Leiter | 15 | Dichtung zur Fassade |
| 5 | Zulufttemperaturfühler | 16 | Außenlufttemperaturfühler (optional) |
| 6 | Stellfüße | 17 | Befestigungslöcher unten |
| 7 | Kondensatwanne | SEH | Fortluft Einzelraum |
| 8 | Anschlusskabel Versorgungsspannung | SET | Abluft Einzelraum |
| 9 | Regelventil | SRO | Außenluft Einzelraum |
| 10 | Rücklaufverschraubung | SRS | Zuluft Einzelraum |
| 11 | Revisionsdeckel Regelung | SEC | Sekundärluft (optional) |

1.1.2 SCHOOLAIR-V

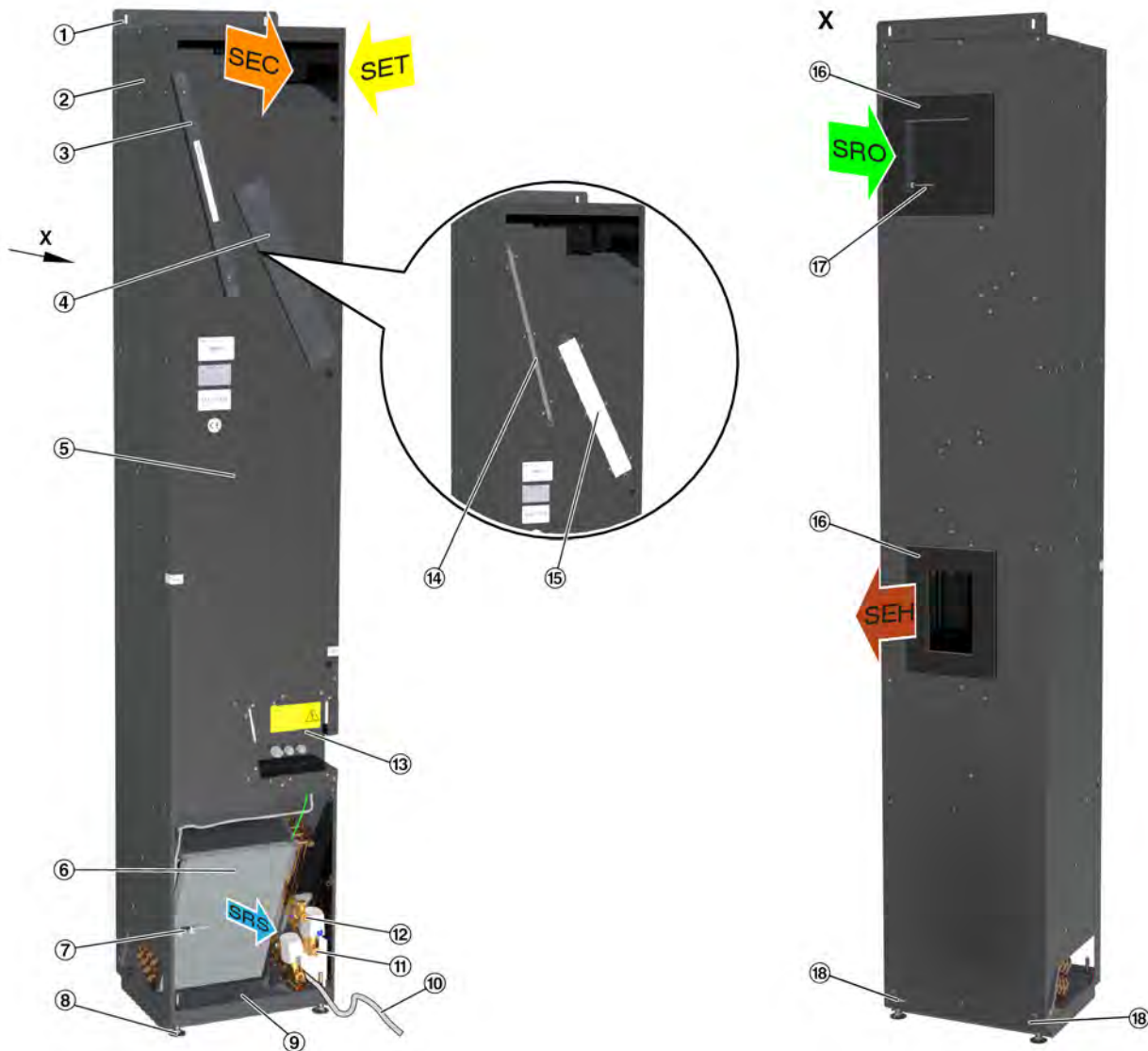


Abb. 2: Lüftungsgerät SCHOOLAIR-V-2L / -4L mit 2- oder 4-Leiter Wärmeübertrager

- | | | | |
|----|------------------------------------|-----|--------------------------------------|
| 1 | Befestigungswinkel (verschiebbar) | 13 | Revisionsdeckel Regelung |
| 2 | Gehäuse | 14 | Abluftfilter ISO Coarse 50% |
| 3 | Abdeckung Abluftfilter | 15 | Außenluftfilter ISO ePM1 65% |
| 4 | Abdeckung Außenluftfilter | 16 | Dichtung zur Fassade |
| 5 | Gerätedeckel | 17 | Außenlufttemperaturfühler (optional) |
| 6 | Wärmeübertrager 2- oder 4-Leiter | 18 | Befestigungslöcher unten |
| 7 | Zulufttemperaturfühler | SEH | Fortluft Einzelraum |
| 8 | Stellfüße | SET | Abluft Einzelraum |
| 9 | Kondensatwanne | SRO | Außenluft Einzelraum |
| 10 | Anschlusskabel Versorgungsspannung | SRS | Zuluft Einzelraum |
| 11 | Regelventil | SEC | Sekundärluft (optional) |
| 12 | Rücklaufverschraubung | | |

1.1.3 SCHOOLAIR-V-1800

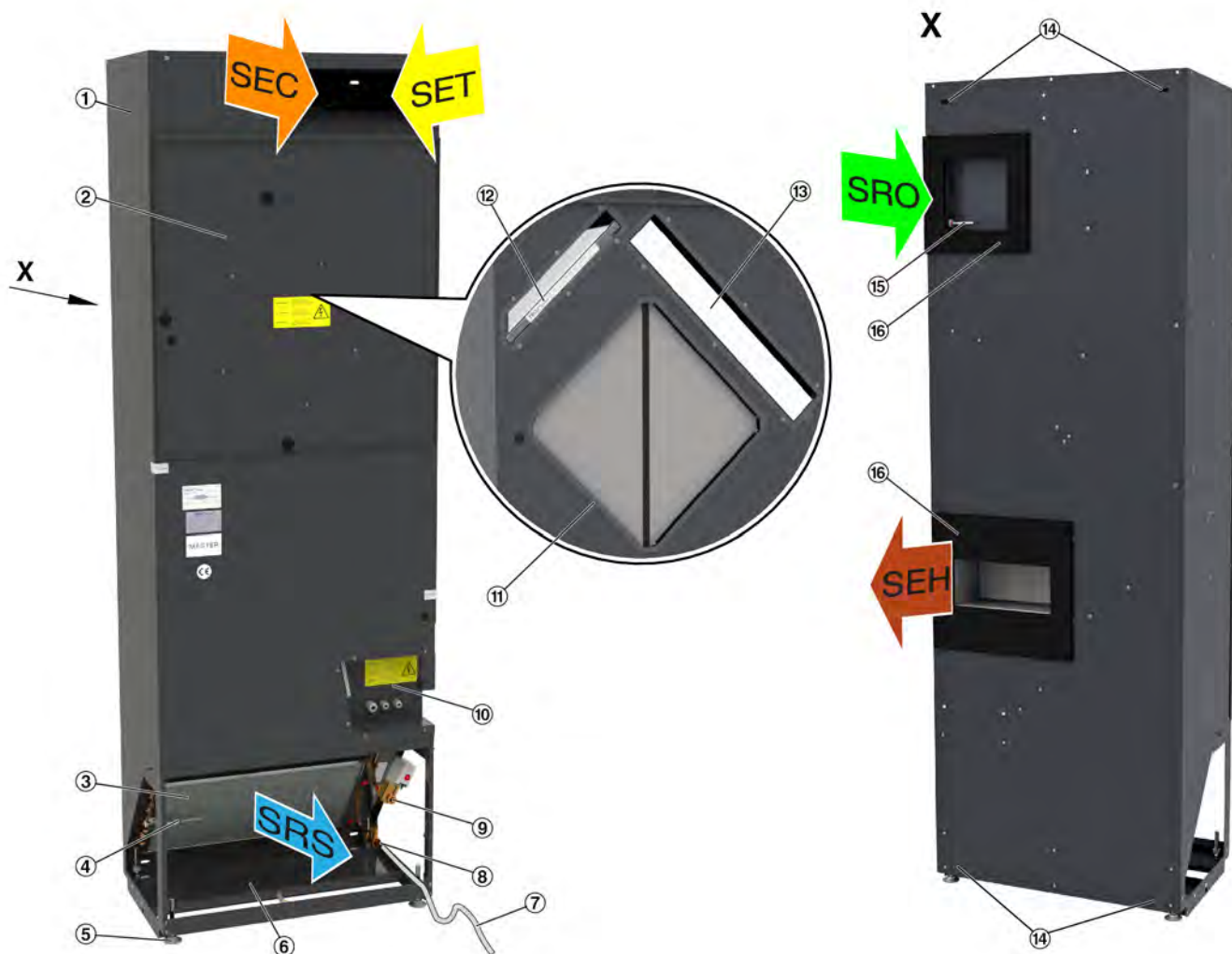


Abb. 3: Lüftungsgerät SCHOOLAIR-V-1800-2L/-4L mit 2- oder 4-Leiter Wärmeübertrager

- | | | | |
|----|------------------------------------|-----|--------------------------------------|
| 1 | Gehäuse | 12 | Abluftfilter ISO Coarse 50% |
| 2 | Revisionsdeckel | 13 | Außenluftfilter ISO ePM1 65% |
| 3 | Wärmeübertrager 2- oder 4-Leiter | 14 | Befestigungslöcher |
| 4 | Zulufttemperaturfühler | 15 | Außenlufttemperaturfühler (optional) |
| 5 | Stellfüße | 16 | Dichtung zur Fassade |
| 6 | Kondensatwanne | SEH | Fortluft Einzelraum |
| 7 | Anschlusskabel Versorgungsspannung | SET | Abluft Einzelraum |
| 8 | Rücklaufverschraubung | SRO | Außenluft Einzelraum |
| 9 | Regelventil | SRS | Zuluft Einzelraum |
| 10 | Revisionsdeckel Regelung | SEC | Sekundärluft (optional) |
| 11 | Kreuzstrom-Wärmerückgewinner | | |

1.1.4 SCHOOLAIR-V-HE

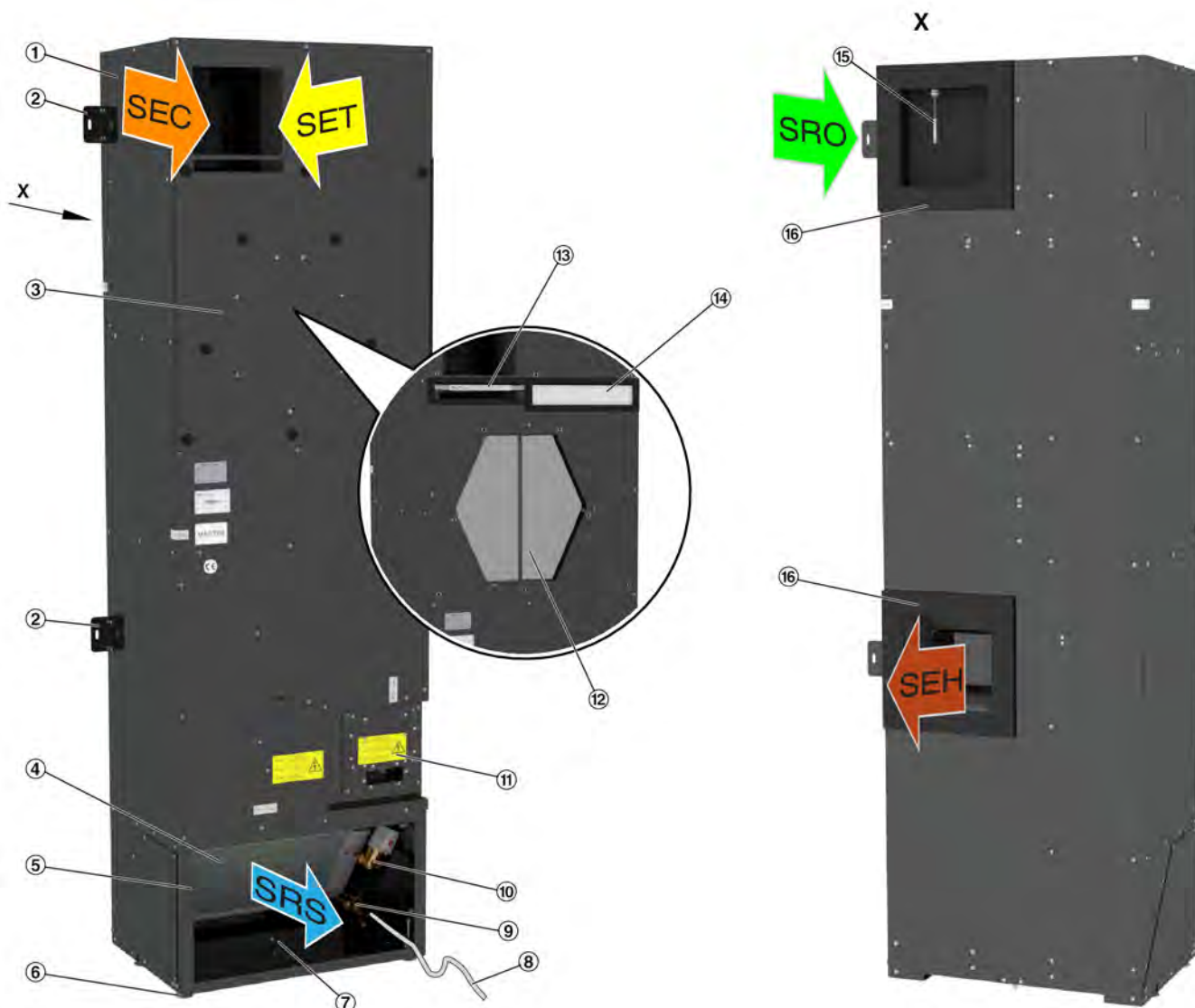


Abb. 4: Lüftungsgerät SCHOOLAIR-V-HE-2L/-4L mit 2- oder 4-Leiter Wärmeübertrager

1	Gehäuse	12	Kreuzgegenstrom-Wärmerückgewinner
2	Befestigungswinkel (4 Stück)	13	Abluftfilter ISO Coarse 50%
3	Revisionsdeckel	14 ¹⁾	Außenluftfilter ISO ePM1 65%
4	Wärmeübertrager 2- oder 4-Leiter	15	Außenlufttemperaturfühler (optional)
5	Zulufttemperaturfühler	16	Dichtung zur Fassade
6	Stellfüße	SEH	Fortluft Einzelraum
7	Kondensatwanne	SET	Abluft Einzelraum
8	Anschlusskabel Versorgungsspannung	SRO	Außenluft Einzelraum
9	Rücklaufverschraubung	SRS	Zuluft Einzelraum
10	Regelventil	SEC	Sekundärluft (optional)
11	Revisionsdeckel Regelung		

1) Der Außenluftfilter wird durch einen Differenzdrucksensor überwacht.

1.1.5 SCHOOLAIR-V-HV

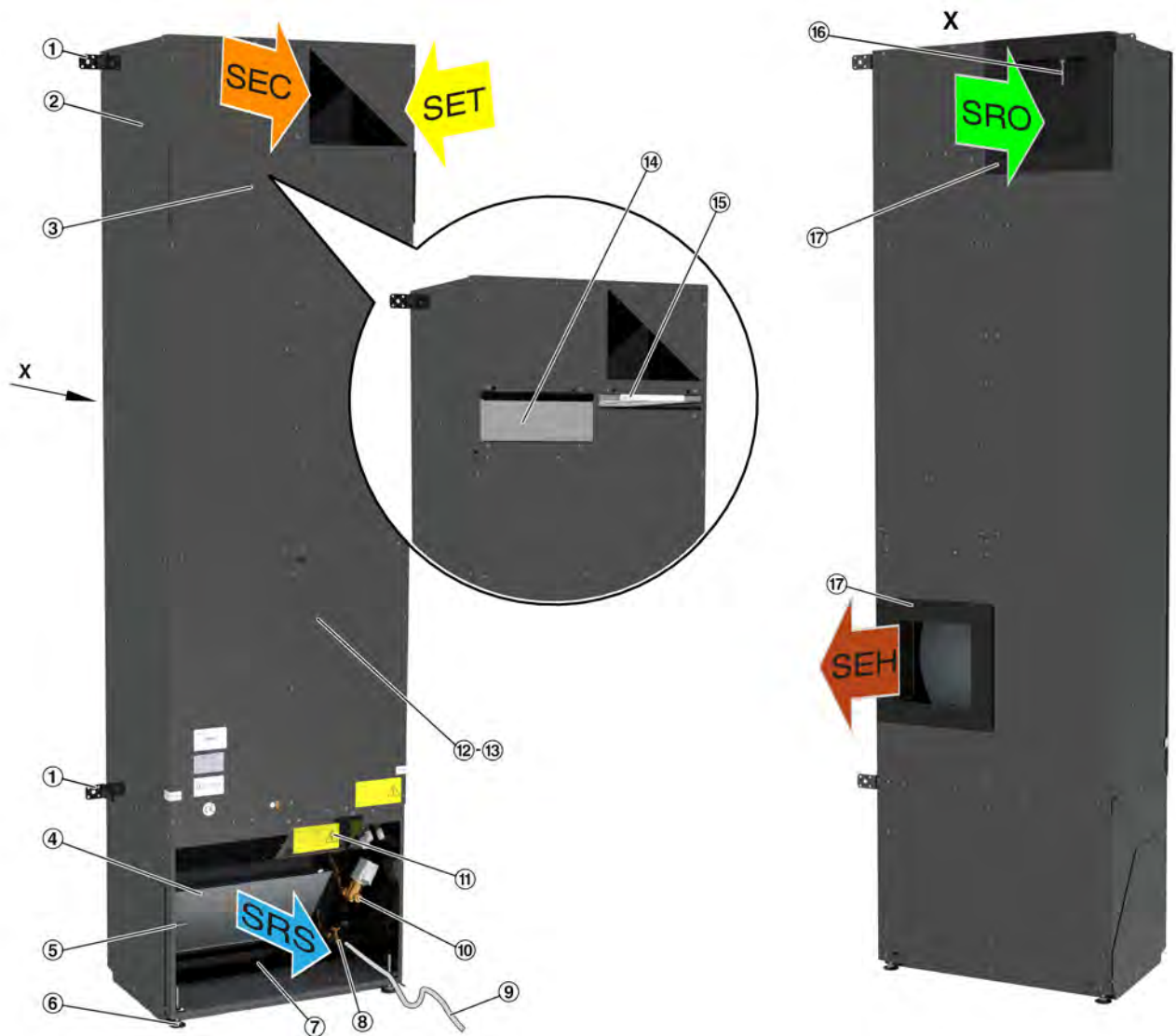


Abb. 5: Lüftungsgerät SCHOOLAIR-V-HV-2L/-4L mit 2- oder 4-Leiter Wärmeübertrager

- | | | | |
|----|---|------------------|---|
| 1 | Befestigungswinkel (4 Stück, lose mitgeliefert) | 12 | Gerätedeckel |
| 2 | Gehäuse | 13 | Rotationswärmeübertrager (innenliegend) |
| 3 | Revisionsdeckel | 14 ¹⁾ | Außenluftfilter ISO ePM1 65% |
| 4 | Wärmeübertrager 2- oder 4-Leiter | 15 | Abluftfilter ISO Coarse 50% |
| 5 | Zulufttemperaturfühler | 16 | Außenlufttemperaturfühler (optional) |
| 6 | Stellfüße | 17 | Dichtung zur Fassade |
| 7 | Kondensatwanne | SEH | Fortluft Einzelraum |
| 8 | Rücklaufverschraubung | SET | Abluft Einzelraum |
| 9 | Anschlusskabel Versorgungsspannung | SRO | Außenluft Einzelraum |
| 10 | Regelventil | SRS | Zuluft Einzelraum |
| 11 | Revisionsdeckel Regelung | SEC | Sekundärluft (optional) |

1) Der Außenluftfilter wird durch einen Differenzdrucksensor überwacht.

1.2 Schematische Darstellung der Luftströme

FSL-V-ZAB/SEK / SCHOOLAIR-V / -V-1800 / -V-HE

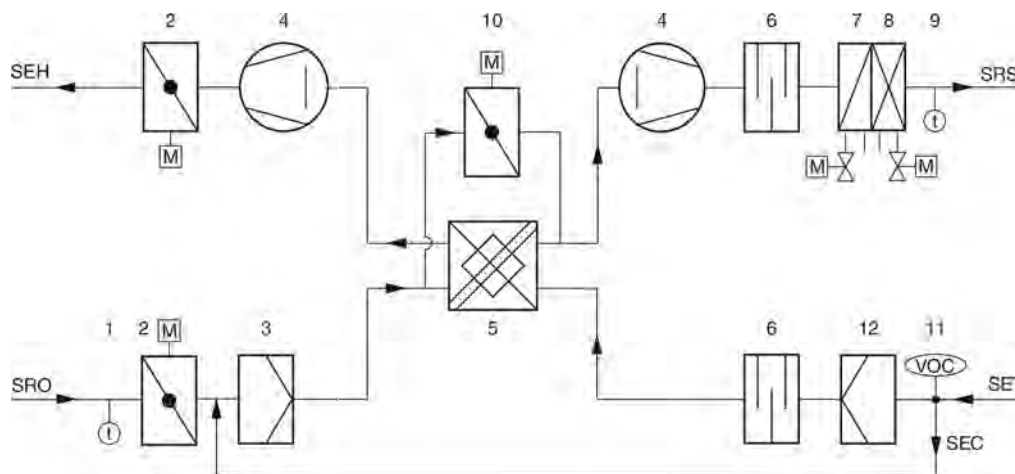


Abb. 6: Lüftungsschema FSL-V-ZAB/SEK / SCHOOLAIR-V / -V-1800 / -V-HE

- | | | | |
|---|---|-----|-------------------------------|
| 1 | Außentemperaturfühler (optional) | 10 | Bypassklappe mit Stellantrieb |
| 2 | Absperrklappe mit Stellantrieb (Fortluft und Außenluft) | 11 | VOC-Sensor (optional) |
| 3 | Außenluftfilter | 12 | Abluftfilter |
| 4 | Ventilator (Zu- und Abluft) | SEH | Fortluft Einzelraum |
| 5 | Rekuperativer Plattenwärmerückgewinner:
FSL-V-ZAB / SCHOOLAIR-V / -V-1800: Kreuzstrom
SCHOOLAIR-V-HE: Kreuzgegenstrom | SET | Abluft Einzelraum |
| 6 | Schalldämpfer | SRO | Außenluft Einzelraum |
| 7 | Lufterhitzer | SRS | Zuluft Einzelraum |
| 8 | Luftkühler (optional) | SEC | Sekundärluft (optional) |
| 9 | Zulufttemperaturfühler | | |

Funktionsbeschreibung

Dezentrale Zu- und Abluftgeräte be- und entlüften den Raum und decken die Kühl- und Heizlast gemäß der technischen Daten ab.

Die Außenluft wird von einem EC-Radialventilator angesaugt und strömt durch die motorisierte Absperrklappe und den Außenluftfilter. Danach strömt die Außenluft durch den rekuperativen Wärmerückgewinner, der in energetisch sinnvollen Betriebssituationen und zum Geräteschutz über einen Bypass umgangen werden kann.

Bevor die Zuluft quellluftartig in den Raum strömt wird sie bei Bedarf im Wärmeübertrager noch geheizt bzw. gekühlt (optional bei 4-Leiter Geräten).

Die Abluft strömt durch den Abluftfilter, bevor sie durch den Wärmerückgewinner, den Abluftventilator und die motorisierte Absperrklappe als Fortluft ins Freie gefördert wird.

Bei ausreichend guter Raumluftqualität schaltet die FSL-CONTROL II Regelung durch Schließen der Außenluftklappen in den energetisch sinnvollen Sekundärluftbetrieb.

Die Regelung vergleicht dabei die Sollwerte der Raumluftqualität mit den am VOC-Sensor gemessenen IST Werten und schaltet automatisch zwischen Außenluft- und Sekundärluftbetrieb um.

Zum Brandschutz, Frostschutz und zur Vermeidung von Zugluft, werden bei Stromausfall die Außenluft- und Fortluftklappe zugefahren. Hierzu besitzen die Stellantriebe einen Energiespeicher.

SCHOOLAIR-V-HV

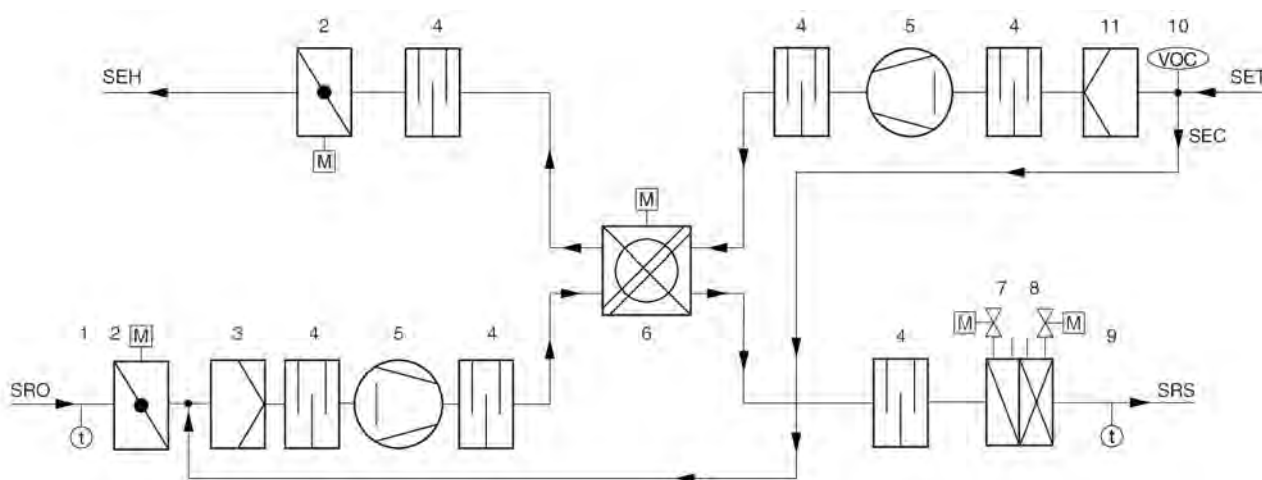


Abb. 7: Lüftungsschema SCHOOLAIR-V-HV

- | | | | |
|---|---|-----|-------------------------|
| 1 | Außentemperaturfühler (optional) | 9 | Zulufttemperaturfühler |
| 2 | Absperrklappe mit Stellantrieb (Fortluft und Außenluft) | 10 | VOC-Sensor (optional) |
| 3 | Außenluftfilter | 11 | Abluftfilter |
| 4 | Schalldämpfer | SEH | Fortluft Einzelraum |
| 5 | Ventilator (Zu- und Abluft) | SET | Abluft Einzelraum |
| 6 | Rotationswärmerückgewinner | SRO | Außenluft Einzelraum |
| 7 | Lufterhitzer | SRS | Zuluft Einzelraum |
| 8 | Luftkühler (optional) | SEC | Sekundärluft (optional) |

Funktionsbeschreibung

Dezentrale Zu- und Abluftgeräte be- und entlüften den Raum und decken die Kühl- und Heizlast gemäß der technischen Daten ab.

Die Außenluft wird von einem EC-Radialventilator angesaugt und strömt durch die motorisierte Absperrklappe und den Außenluftfilter. Danach strömt die Außenluft durch den Rotationswärmerückgewinner, der in energetisch sinnvollen Betriebsituationen und zum Geräteschutz abgeschaltet werden kann.

Bevor die Zuluft quelluftartig in den Raum strömt wird sie bei Bedarf im Wärmeübertrager noch geheizt bzw. gekühlt (optional bei 4-Leiter Geräten).

Die Abluft strömt durch den Außenluftfilter, bevor sie durch den Wärmerückgewinner, den Abluftventilator und die motorisierte Absperrklappe als Fortluft ins Freie gefördert wird.

Bei ausreichend guter Raumluftqualität schaltet die FSL-CONTROL II Regelung durch Schließen der Außenluftklappen in den energetisch sinnvollen Sekundärluftbetrieb.

Die Regelung vergleicht dabei die Sollwerte der Raumluftqualität mit den am VOC-Sensor gemessenen IST Werten und schaltet automatisch zwischen Außenluft- und Sekundärluftbetrieb um.

Zum Brandschutz, Frostschutz und zur Vermeidung von Zugluft, werden bei Stromausfall die Außenluft- und Fortluftklappe zugefahren. Hierzu besitzen die Stellantriebe einen Energiespeicher.

2 Sicherheit

2.1 Symbole dieser Anleitung

Sicherheitshinweise

Sicherheitshinweise sind in dieser Anleitung durch Symbole gekennzeichnet. Die Sicherheitshinweise werden durch Signalworte eingeleitet, die das Ausmaß der Gefährdung zum Ausdruck bringen.

Sicherheitshinweise unbedingt einhalten und umsichtig handeln, um Unfälle, Personen- und Sachschäden zu vermeiden.

GEFAHR!

...weist auf eine unmittelbar gefährliche Situation hin, die zum Tod oder zu schweren Verletzungen führt, wenn sie nicht gemieden wird.

WARNUNG!

...weist auf eine möglicherweise gefährliche Situation hin, die zum Tod oder zu schweren Verletzungen führen kann, wenn sie nicht gemieden wird.

VORSICHT!

... weist auf eine möglicherweise gefährliche Situation hin, die zu geringfügigen oder leichten Verletzungen führen kann, wenn sie nicht gemieden wird.

HINWEIS!

... weist auf eine möglicherweise gefährliche Situation hin, die zu Sachschäden führen kann, wenn sie nicht gemieden wird.

UMWELT!


... weist auf mögliche Gefahren für die Umwelt hin.

Sicherheitshinweise in Handlungsanweisungen

Sicherheitshinweise können sich auf bestimmte, einzelne Handlungsanweisungen beziehen. Solche Sicherheitshinweise werden in die Handlungsanweisung eingebettet, damit sie den Lesefluss beim Ausführen der Handlung nicht unterbrechen. Es werden die oben beschriebenen Signalworte verwendet.

Beispiel:

1. ▶ Schraube lösen.
2. ▶

 **VORSICHT!**
Klemmgefahr am Deckel!

Deckel vorsichtig schließen.

3. ▶ Schraube festdrehen.


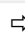


Tipps und Empfehlungen



... hebt nützliche Tipps und Empfehlungen sowie Informationen für einen effizienten und störungsfreien Betrieb hervor.

Weitere Kennzeichnungen

Zur Hervorhebung von Handlungsanweisungen, Ergebnissen, Auflistungen, Verweisen und anderen Elementen werden in dieser Anleitung folgende Kennzeichnungen verwendet:

Kennzeichnung	Erläuterung
 1., 2., 3. ...	Schritt-für-Schritt-Handlungsanweisungen
	Ergebnisse von Handlungsschritten
	Verweise auf Abschnitte dieser Anleitung und auf mitgeltende Unterlagen
	Auflistungen ohne festgelegte Reihenfolge
[Taster]	Bedienelemente (z. B. Taster, Schalter), Anzeigeelemente (z. B. LEDs)
„Anzeige“	Bildschirmelemente (z. B. Schaltflächen, Belegung von Funktionstasten)

2.2 Bestimmungsgemäße Verwendung

Dezentrale Lüftungsgeräte dienen der komfortablen Raumtemperierung, sowie der Be- und Entlüftung von Räumen wie z. B. Büroräumen, Besprechungsräumen oder Unterrichtsräumen.

Funktionen des Lüftungsgeräts:

- Be- und Entlüften
- Filtern der Außenluft
- Heizen und/oder Kühlen (optional)

Das Lüftungsgerät ist für die frostsichere Installation in der Brüstung vorgesehen. Das Gerät muss durch bauseitige Maßnahmen in die Gebäudehülle integriert werden.

Zur bestimmungsgemäßen Verwendung gehört auch die Einhaltung aller Angaben in dieser Anleitung.

Jede über die bestimmungsgemäße Verwendung hinausgehende oder andersartige Benutzung gilt als Fehlgebrauch.

Fehlgebrauch

WARNUNG!

Gefahr durch Fehlgebrauch!

Fehlgebrauch des Lüftungsgeräts kann zu gefährlichen Situationen führen.

Als Fehlgebrauch gilt:

- Jede andere Verwendung als die in der Bedienungsanleitung beschriebenen
- Betrieb außerhalb der technischen Grenzen
- Eigenmächtige Veränderungen oder Umbauten sowie Manipulation
- Verwendung, Installation, Betrieb, Wartung oder Reparatur in anderer Art als beschrieben
- Durchführung von Arbeiten durch nicht qualifiziertes Personal
- Verwendung von anderen als originalen Ersatzteilen und originalen Zubehörteilen, die nicht in Qualität und Funktion gleichwertig sind
- Betrieb in Räumen mit explosiven Gasen bzw. Gasmischungen
- Betrieb in Räumen mit leitfähigen, korrosionsfördernden, aggressiven, gesundheitsschädlichen oder brennbaren Bestandteilen in der Zu- und Abluft
- Betrieb in Räumen mit dauerhaft hoher Luftfeuchtigkeit (> 90 %)
- Betrieb im Freien (Außenbereich)
- Betrieb des Lüftungsgeräts als Zwangsbelüftung
- Betrieb ohne Luftfilter

2.3 Sicherheitskennzeichnungen

Die folgenden Symbole und Hinweisschilder befinden sich am Gerät. Sie beziehen sich auf die unmittelbare Umgebung, in der sie angebracht sind.

Elektrische Spannung



Dieses Schild weist auf eine gefährliche elektrische Spannung hin, die im Lüftungsgerät anliegt. Arbeiten an Teilen des Lüftungsgeräts, die mit diesem Schild gekennzeichnet sind, dürfen nur von Elektrofachkräften durchgeführt werden. Für diese Arbeiten muss eine Elektrofachkraft oder der technische Service kontaktiert werden.

Revisionsdeckel Regelung



Dieses Schild weist darauf hin, dass der Revisionsdeckel Regelung nur von einer Elektrofachkraft geöffnet werden darf. Bevor die Anschlussklemmen zugänglich gemacht werden, müssen alle Netzanschlusskreise spannungsfrei sein.

2.4 Gefahren durch Strom

Elektrischer Strom

GEFAHR!

Lebensgefahr durch elektrischen Strom!

Bei Kontakt mit spannungsführenden Bauteilen besteht Lebensgefahr durch Stromschlag. Beschädigungen der Isolation oder einzelner Bauteile kann lebensgefährlich sein.

- Arbeiten an der Elektrik ausschließlich durch eine Elektrofachkraft ausführen lassen.
- Bei Beschädigungen der Isolation von Leitungen Versorgungsspannung ausschalten und Reparatur veranlassen.
- Vor Wartungs- und Reinigungsarbeiten die Versorgungsspannung ausschalten.
- Feuchtigkeit von spannungsführenden Teilen fernhalten. Diese kann zum Kurzschluss führen.

2.5 Gefahren durch rotierende Teile

Rotierende Teile

WARNUNG!

Verletzungsgefahr durch rotierende Teile!

Rotierende Teile im Ventilator können schwerste Verletzungen verursachen.

- Vor Wartungs- und Reinigungsarbeiten die Versorgungsspannung ausschalten.
- Nachlaufzeit beachten: Nach dem Öffnen des Lüftungsgeräts sicherstellen, dass sich keine Bauteile bewegen.
- Niemals in das sich bewegende Flügelrad des Ventilators greifen.
- Lüftungsgerät nicht während des Betriebs öffnen.

2.6 Gefahren durch mangelnde Hygiene

Mangelnde Hygiene

VORSICHT!

Gefahr für die Gesundheit durch mangelnde Hygiene!

Durch Nichteinhaltung der Wartungsintervalle oder bei längeren Stillstandszeiten (mehrere Wochen) können sich im Luftfilter und im Wärmerückgewinner Bakterien und Krankheitserreger bilden.

- Wartungsintervalle zum Filterwechsel und zum Reinigen des Wärmerückgewinners einhalten.
- Nach längerem Stillstand des Lüftungsgeräts die Luftfilter wechseln und den Wärmerückgewinner reinigen.

2.7 Gefahren durch falschen Aufstellungsort

Falscher Aufstellungsort

WARNUNG!

Gefahren durch falschen Aufstellungsort!

Die Wahl eines falschen Aufstellungsorts kann zu gefährlichen Situationen für Personen führen.

- Das Lüftungsgerät vorzugsweise in einer thermischen, luftdichten und wärmedämmten Hülle aufstellen.
- Der Aufstellort muss frostfrei und trocken sein.
- Das Gerät muss durch die optionale Geräteverkleidung oder bauseitige Maßnahmen vor dem Zugriff unbefugter Personen geschützt werden.
- Für die Wartungs- und Reinigungsarbeiten muss das Lüftungsgerät zugänglich sein.

2.8 Personalanforderung

Qualifikation

In dieser Anleitung werden die im Folgenden aufgeführten Qualifikationen der Personen für die verschiedenen Aufgaben benannt:

Anlagenmechaniker für Sanitär-, Heizungs- und Klimatechnik

Der Anlagenmechaniker für Sanitär-, Heizungs- und Klimatechnik (Anlagenmechaniker) ist für den speziellen Aufgabenbereich, in dem er tätig ist, ausgebildet und führt seine Arbeit unter Beachtung der einschlägigen Vorschriften und Sicherheitsbestimmungen selbstständig nach Unterlagen und Anweisungen aus. Der Anlagenmechaniker besitzt vertiefte Kenntnisse und Fertigkeiten im Handlungsfeld Lufttechnik.

Der Anlagenmechaniker kann aufgrund seiner fachlichen Ausbildung und Erfahrungen Arbeiten an sanitär-, heizungs- und klimatechnischen Anlagen ausführen und mögliche Gefahren selbstständig erkennen und vermeiden.

Elektrofachkraft

Die Elektrofachkraft ist aufgrund ihrer fachlichen Ausbildung, Kenntnisse und Erfahrungen sowie Kenntnis der einschlägigen Normen und Bestimmungen in der Lage, Arbeiten an elektrischen Anlagen auszuführen und mögliche Gefahren selbstständig zu erkennen und zu vermeiden.

Facility-Manager

Der Facility-Manager wurde in einer Unterweisung über die ihm übertragenen Aufgaben und möglichen Gefahren bei unsachgemäßem Verhalten unterrichtet. Aufgaben, die über die normale Bedienung hinausgehen, darf der Facility-Manager nur ausführen, wenn dies in dieser Anleitung angegeben ist und der Betreiber ihn ausdrücklich damit betraut hat. Die Unterweisung erfolgte durch den Anlagenbauer bei der Übergabe an den Betreiber.

Die Aufgaben des Facility-Managers sind das Reinigen des Geräts, Funktionsprüfungen, regelmäßige Kontrollen sowie die Durchführung von Wartungs- und Einstellarbeiten.

Netzwerkadministrator

Der Netzwerkadministrator plant, installiert, konfiguriert und pflegt die informationstechnische Infrastruktur (IT-Infrastruktur) eines Unternehmens oder einer Organisation.

Für alle Arbeiten sind nur Personen zugelassen, von denen zu erwarten ist, dass sie diese Arbeiten zuverlässig ausführen. Personen, deren Reaktionsfähigkeit beeinflusst ist, z. B. durch Drogen, Alkohol oder Medikamente, sind nicht zugelassen.

2.8.1 Persönliche Schutzausrüstungen

Persönliche Schutzausrüstung dient dazu, Personen vor Beeinträchtigungen der Sicherheit und Gesundheit bei der Arbeit zu schützen.

Das Personal muss während der verschiedenen Arbeiten an und mit dem Gerät persönliche Schutzausrüstung tragen, auf die in den einzelnen Abschnitten dieser Anleitung gesondert hingewiesen wird.

Beschreibung der persönlichen Schutzausrüstung

Industrieschutzhelm



Industrieschutzhelme schützen den Kopf gegen herabfallende Gegenstände, pendelnde Lasten und Anstoßen an feststehenden Gegenständen.

Schutzhandschuhe



Schutzhandschuhe dienen zum Schutz der Hände vor Reibung, Abschürfungen, Einstichen oder tieferen Verletzungen sowie vor Berührung mit heißen Oberflächen.

Sicherheitsschuhe



Sicherheitsschuhe schützen die Füße vor Quetschungen, herabfallenden Teilen und Ausgleiten auf rutschigem Untergrund.

3 Transport und Lagerung

Transportinspektion

Die Lieferung bei Erhalt unverzüglich auf Vollständigkeit und Transportschäden prüfen.

Bei äußerlich erkennbarem Transportschaden wie folgt vorgehen:

- Lieferung nicht oder nur unter Vorbehalt entgegennehmen.
- Schadensumfang auf den Transportunterlagen oder auf dem Lieferschein des Transporteurs vermerken.
- Reklamation unverzüglich beim Spediteur und Lieferanten einleiten.



Jeden Mangel reklamieren, sobald er erkannt ist. Schadensersatzansprüche können nur innerhalb der geltenden Reklamationsfristen geltend gemacht werden.

Transport

VORSICHT!

Verletzungsgefahr an scharfen Kanten, spitzen Ecken und dünnwandigen Blechteilen!

Scharfe Kanten, spitze Ecken und dünnwandige Blechteile können Abschürfungen und Schnitte der Haut verursachen.

- Bei allen Arbeiten vorsichtig vorgehen.
 - Schutzhandschuhe, Sicherheitsschuhe und Schutzhelm tragen.
- Gerät möglichst bis zum Einbauort in der Versandverpackung transportieren.
 - Zum Transport ausschließlich Hebe- und Transportmittel mit ausreichender Traglast verwenden.
 - Beim Transport die Ladung gegen Kippen und Herabfallen sichern.
 - Geräte mit mindestens zwei Personen transportieren, um Verletzungen und Beschädigungen zu vermeiden.

Lagerung

Zur Lagerung folgende Punkte berücksichtigen:

- Nur in Originalverpackung lagern
- Vor Witterung schützen
- Vor Feuchtigkeit, Staub und Verschmutzung schützen
- Lagertemperatur: -10 °C bis 50 °C
- relative Luftfeuchtigkeit: maximal 95%, nicht kondensierend

Verpackung

Verpackungsmaterial nach den jeweils gültigen gesetzlichen Bestimmungen und örtlichen Vorschriften entsorgen.

4 Einbau und Installation

4.1 Allgemeine Einbauhinweise

Vor dem Einbau

Vor dem Einbau sicherstellen, dass die Verschmutzung der luftführenden Komponenten durch bauliche Aktivitäten ausgeschlossen ist ⇒ VDI 6022.

Ist dies nicht möglich, sind Maßnahmen zum Schutz vor Verschmutzung durchzuführen, z. B. durch Abdecken der Geräte. In diesem Fall muss der Gerätebetrieb ausgeschlossen sein.

Die Sauberkeit der Komponenten ist vor dem Einbau zu prüfen. Gegebenenfalls eine gründliche Reinigung durchführen. Bei Montageunterbrechungen alle Geräteöffnungen vor dem Eindringen von Staub oder Feuchtigkeit schützen.

Einbauhinweise

- Das Lüftungsgerät vorzugsweise in einer thermischen, luftdichten, und wärmeisolierten Gebäudehülle aufstellen.
- Der Einbauort muss frostfrei und trocken sein.
- Einbau und Erstellung aller Anschlüsse, sowie die Lieferung des Befestigungs-, Verbindungs- und Dichtungsmaterials erfolgen kundenseitig.
- Aufstellung und Befestigung müssen an tragfähigen Bauteilen erfolgen.
- Nur bauaufsichtlich zugelassene Befestigungssysteme verwenden.
- Für die Wartungs- und Reinigungsarbeiten muss die raumseitige Gerätefront vollständig zugänglich sein.

Luftanschluss

Der Anschluss für Außen- und Fortluft erfolgt über zwei in der Fassade vorgesehene Lüftungsöffnungen. Ein dichter Anschluss der Geräte zur Fassade ist durch das werksseitig vormontierte geschlossensporige Dichtband gewährleistet. Die Anschlussflächen zur Außen- und Fortluftöffnung müssen glatt und eben sein. Bei der Montage auf richtigen Sitz und Dichtheit achten.

Witterungsschutz der Außen- und Fortluftöffnung sind bauseits zu gewährleisten.

4.2 Lüftungsgerät einbauen

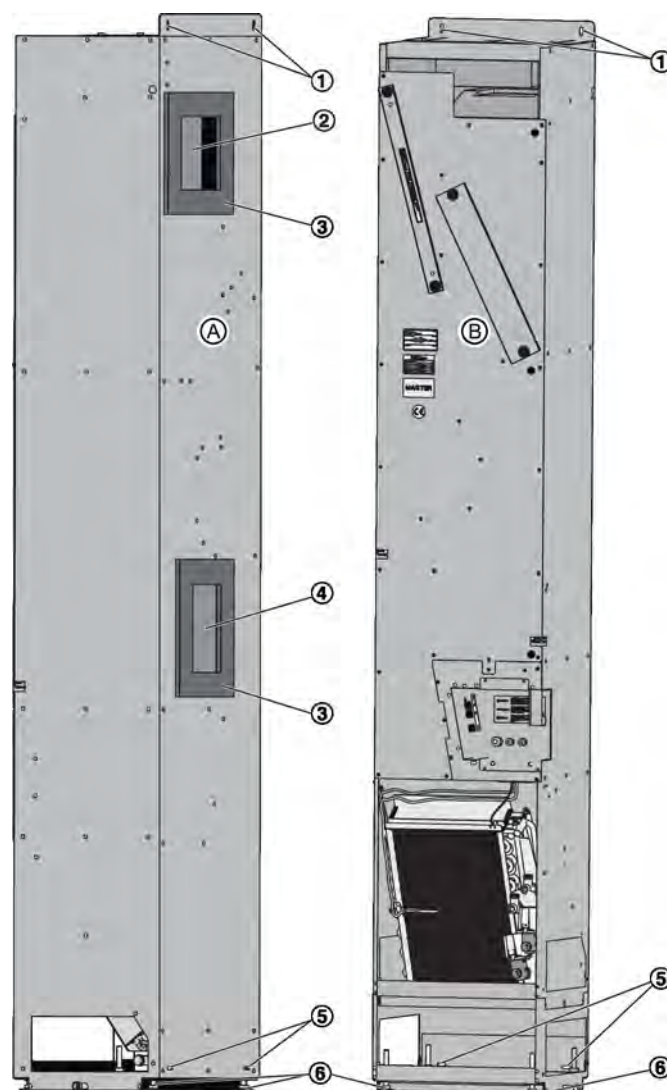


Abb. 8: Geräteaufstellung, Beispiel SCHOOLAIR-V

- (A) Fassadenseite
- (B) Raumseite
- ① Befestigungslöcher oben
- ② Außenluftanschluss
- ③ Dichtung 50 x 10 mm, Abdichtung zur Fassade
- ④ Fortluftanschluss
- ⑤ Befestigungslöcher unten
- ⑥ Stellfüße

Je nach Gerätevariante können Abmessungen, Lage der Luftanschlüsse und der Befestigungspunkte unterschiedlich sein, Zeichnungen mit den projektspezifischen Informationen werden mit den Auftragsunterlagen übersendet.

Personal:

- Anlagenmechaniker für Sanitär-, Heizungs- und Klimatechnik

Lüftungsgerät einbauen

Das Lüftungsgerät wird senkrecht auf dem Rohfußboden an der Brüstung oder der Außenwand aufgestellt und befestigt. In der Fassade müssen Öffnungen für Außenluft und Fortluft entsprechend vorbereitet sein. Schrauben und Dübel zur Befestigung des Lüftungsgeräts sind nicht Bestandteil des Lieferumfangs und müssen entsprechend der Wandbeschaffenheit ausgewählt werden.

Das Gewicht des Lüftungsgeräts muss über die Stellfüße abgefangen werden. Die Befestigungspunkte dienen der Lagesicherung und zur Sicherung gegen Kippen.

Die Anschlussmöglichkeit des Rohrleitungssystems und der Energieversorgung muss sichergestellt sein.

1. ▶ Lüftungsgerät mit der Fassadenseite (Abb. 8 /A) an die Fassade stellen. Die Luftöffnungen (Abb. 8 /2 und Abb. 8 /4) müssen dabei mit den Öffnungen in der Fassade übereinstimmen, ggf. mit Stellfüßen justieren.
2. ▶ Das Lüftungsgerät mit geeigneten Schrauben (Ø 6 mm) an den Befestigungslöchern (Abb. 8 /1 und Abb. 8 /5) mit der Fassade verschrauben.
3. ▶ Stellfüße justieren und kontern.
4. ▶ Lüftungsgerät mit der optionalen Geräteverkleidung oder durch kundenseitige Verkleidung schützen.

Das Lüftungsgerät muss so geschützt werden, dass keine Gefahren für unbefugte Personen, z.B. durch elektrische Gefährdungen oder durch Eingreifen in das Gerät bestehen. Die Lufteinführung darf durch die Verkleidung nicht behindert werden.

Für Instandhaltungsarbeiten muss das Gerät zugänglich bleiben.

! HINWEIS!

Verschmutzung des Gerätes

Bei längeren Zeiträumen zwischen Montage und Inbetriebnahme werden folgendes Maßnahmen empfohlen, um aufwendige Reinigungsarbeiten zur Inbetriebnahme des Gerätes zu vermeiden.

- Alle Geräteöffnungen zum Schutz vor Baustaub verschließen, z.B. mit Folie abkleben.
- Die Filter aus dem Gerät entnehmen und geschützt vor Staub und Feuchtigkeit lagern, Filteröffnung verschließen.
- Versorgungsspannung des Gerätes ausschalten.

4.3 Wasseranschlüsse herstellen

Personal:

- Anlagenmechaniker für Sanitär-, Heizungs- und Klimatechnik

Schutzausrüstung:

- Industrieschutzhelm
- Sicherheitsschuhe
- Schutzhandschuhe

Allgemeine Hinweise

- Zur leichten Reinigung des Wärmeübertragers empfehlen wir, den Wasseranschluss mit flexiblen Anschlussschläuchen (Zubehör) herzustellen.
- Regelungskomponenten wie Ventile und Rücklaufverschraubungen sind werksseitig handfest vormontiert und müssen beim Einbau festgezogen werden.
- Für ein besseres Regelverhalten befinden sich die Regelventile im Rücklauf, die Rücklaufverschraubungen im Vorlauf.
- Bei Geräten mit Kondensatwanne (optional), muss eine Abwasserleitung vorhanden sein, der Anschluss erfolgt mit einem Siphon (bauseits).
- Regel-, Absperr-, und Sicherheitsarmaturen sind kundenseitig vorzusehen, wenn sie nicht im Lieferumfang enthalten sind.
- Armaturen zur Entleerung und Entlüftung sind kundenseitig vorzusehen, wenn sie nicht im Lieferumfang enthalten sind.
- Nach Beendigung der Anschlussarbeiten alle Verschraubungen und sonstigen Verbindungen auf Dichtheit prüfen.
- Zur Vermeidung von Energieverlusten wird empfohlen die Versorgungsleitungen zu dämmen.

! HINWEIS!

Taupunktunterschreitung

Die Bildung von Kondensat durch Taupunktunterschreitung kann zu Sachschäden am Baukörper führen und ist daher durch geeignete Maßnahmen zu vermeiden.

Kennzeichnung 2-Leiter Wärmeübertrager

Symbol	Anschluss	Armatur ¹	Betriebsart
V (blau)	Vorlauf Kalt- oder Warmwasser	Rücklaufverschraubung	Kühlen oder Heizen ²
R (blau)	Rücklauf Kalt- oder Warmwasser	Regelventil	

1) Nur bei nur bei Geräten mit FSL-CONTROL-II Regelung.

2) Mit Umschaltventil ist im Change-over-Betrieb Heizen und Kühlen möglich.

Kennzeichnung 4-Leiter Wärmeübertrager

Symbol	Anschluss	Armatur ²	Betriebsart
V (blau)	Vorlauf Kaltwasser	Rücklaufverschraubung	Kühlen
R (blau)	Rücklauf Kaltwasser	Regelventil	
V (rot)	Vorlauf Warmwasser	Rücklaufverschraubung	Heizen
R (rot)	Rücklauf Kaltwasser	Regelventil	

1) Nur bei nur bei Geräten mit FSL-CONTROL-II Regelung.

Dichtflächen sind frei von Verschmutzungen

1. ▶ Dichtung einlegen und Verschraubung zunächst mit der Hand anschrauben.

! HINWEIS!

Beschädigungen am Wärmeübertrager bzw. Rohrnetz!

Beim Festziehen mit geeigneten Werkzeugen gegenhalten!

Schnittstellen	Abmessung	Anschlussmöglichkeiten
Kalt-/Warmwasseranschluss	Überwurfmutter G 1/2" (Flachdichtend) SW24	Verschraubung (starr) Flexible Schläuche (Zubehör)
Kondensatanschluss (optional)	Rohrstutzen Ø12 mm	Schlauch (bauseits)

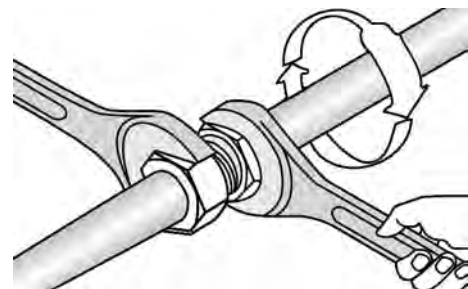


Abb. 9: Verschraubung schlüsselfest

2. ▶ Alle Verschraubungen, auch Ventile und Rücklaufverschraubungen mit Schraubenschlüssel festziehen.

! HINWEIS!**Beschädigungen am Wärmeübertrager durch Frost!**

Wärmeübertrager nur füllen, wenn Schäden durch Frost ausgeschlossen werden können!

3. ▶ Wärmeübertrager füllen und entlüften. Zur Befüllung Trinkwasser (pH-Wert 6,5 bis 9) oder Wasser-Glykol-Gemische (max. 30 % Glykol) verwenden. Zur Entlüftungen befinden sich am Wärmeübertrager Entlüftungsschrauben.
4. ▶ Direkt nach der Installation und danach in periodischen Abständen Dichtigkeitsprüfung durchführen!

4.4 Elektrische Anschlüsse herstellen

! GEFAHR!**Bei Arbeiten an elektrischen Anlagen besteht Lebensgefahr durch Stromschlag.**

- Netzanschluss und alle Arbeiten an elektrischen Komponenten, dürfen nur durch Elektrofachkräfte erfolgen.
- Zuleitung allpolig vom Netz trennen und gegen unbeabsichtigtes Einschalten sichern.
- Anlage auf Spannungsfreiheit prüfen.
- Alle Montage- und Anschlussarbeiten nur im spannungslosen Zustand ausführen.

Hinweise zur elektrischen Installation

Bei der Installation ist auf eine entsprechende Auslegung der Versorgungsleitungen zu achten. Insbesondere Leitungslängen, Leitungsquerschnitt und Übergangswiderstände beeinflussen mögliche Spannungsverluste. Weiterhin ist die Anschlussleistung des jeweiligen Gerätes zu berücksichtigen. Die Dimensionierung der Leitungen und die Auswahl der Leitungstypen sind durch den Elektroinstallateur zu erbringen. Dieses darf nur durch Elektrofachunternehmen erfolgen.

- Beim elektrischen Anschluss die geltenden Vorschriften sowie die allgemein anerkannten Regeln der Technik beachten. Insbesondere VDE-Richtlinien und ggf. die Vorgaben des örtlichen EVU's beachten.
- Die Anschlussdaten sind dem Typenschild oder den Verdrahtungsplänen zu entnehmen.
- Anschlussleitungen gegen mechanische Beschädigung geschützt verlegen.
- Für die Anschlussleitungen die Leitungseinführungen des Lüftungsgerätes verwenden.

- Für Wartungsarbeiten muss das Lüftungsgerät allpolig spannungslos geschaltet werden können, dazu sind Trenneinrichtungen (z. B. Sicherung, LS-Schalter) Kontaktabstand mind. 3 mm vorzusehen.
- Bei Geräten die ohne werkseitige Regelung von TROX geliefert werden, sind die Angaben des Regelungsherstellers zu beachten.

Hinweise zu Raumbediengeräten

Die Montage muss an repräsentativen Stellen für die Raumtemperatur erfolgen, damit das Messergebnis nicht verfälscht wird. Sonneneinstrahlung und Luftzug sind zu vermeiden.

Das Ende des Installationsrohres in der Unterputzdose ist abzudichten, damit kein Luftzug im Rohr entsteht, der das Messergebnis verfälscht.

4.4.1 Verdrahtung

Personal:

- Elektrofachkraft

⚠ GEFAHR!

Stromschlag beim Berühren spannungsführender Teile. Elektrische Ausrüstungen stehen unter gefährlicher elektrischer Spannung.

- An den elektrischen Komponenten dürfen nur Elektrofachkräfte arbeiten.
- Vor Arbeiten an der Elektrik die Versorgungsspannung ausschalten.

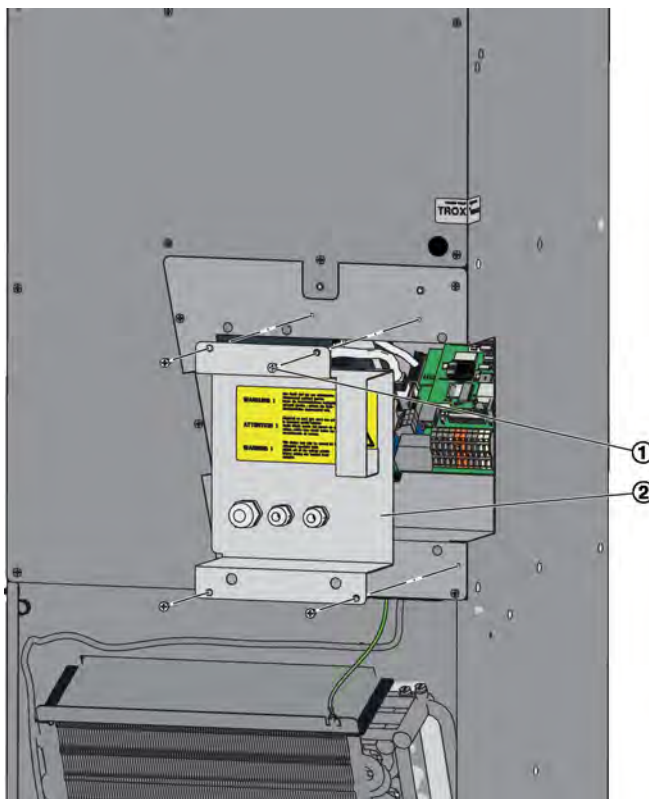


Abb. 10: Elektroanschlüsse

1. ▶ Revisionsdeckel Regelung (Abb. 10 /2) der Elektroanschlüsse demontieren, dazu die Kreuzschlitzschrauben (Abb. 10 /1) lösen und den Deckel abnehmen.
2. ▶ Lüftungsgerät entsprechend Verdrahtungsplan anschließen:
 - Raumautarker Betrieb ↻ 22
 - Betrieb an einer GLT ↻ 25

4.4.1.1 Übersicht Regelungsplatinen

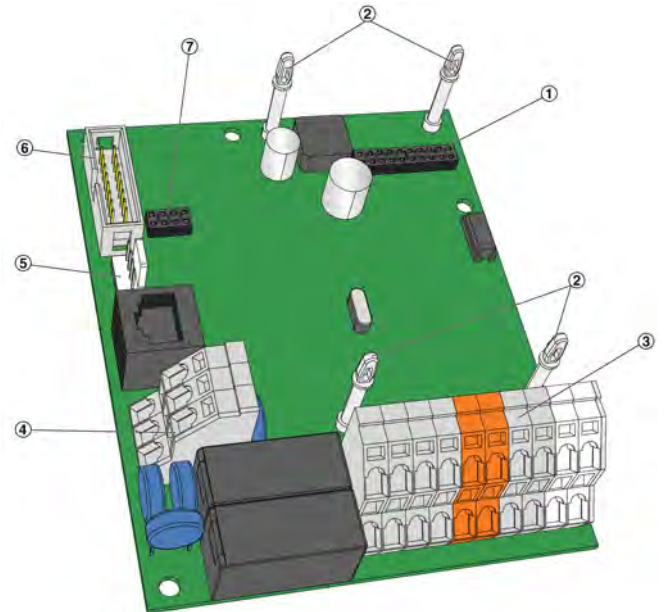


Abb. 11: Mastermodul FSL-CONTROL II (M536ED9)

- 1 Anschluss Erweiterungsplatine Buskommunikation (optional)
- 2 Befestigung Erweiterungsplatine Buskommunikation (optional)
- 3 Anschluss Raumbediengerät / DI
- 4 Anschluss Alarmrelais / DO
- 5 Anschluss Feuchtesensor (nur FSL-U-ZAS)
- 6 Anschluss für internen VOC-Sensor (optional)
- 7 Anschluss für interne Real-Time-Clock (RTC, optional)

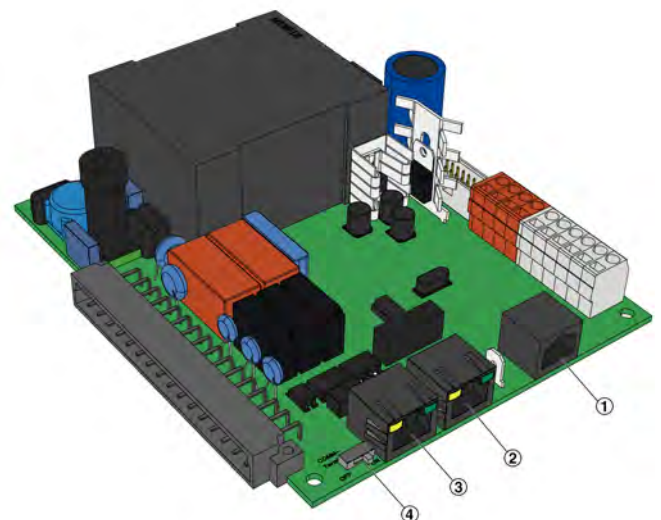


Abb. 12: Regelmodul FSL-CONTROL II (M536ED8)

- 1 Service Buchse
- 2 COM 2
- 3 COM 1
- 4 COM-Terminator

4.4.1.2 Raumautarker Betrieb

Verdrahtungsbeispiel mit digitalem Raumbediengerät

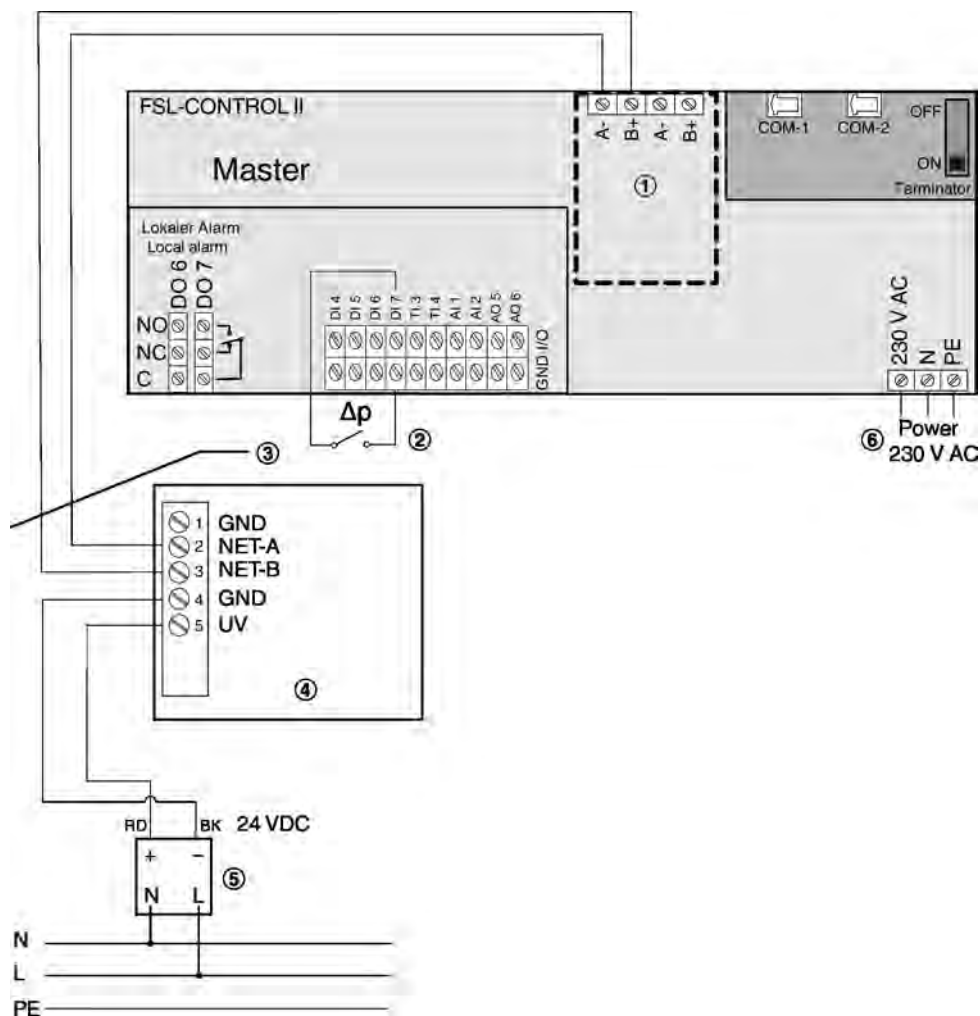


Abb. 13: Schaltplan raumautarker Betrieb (ohne GLT)

- ① LonWorks (FTT10) Schnittstelle, ⚡ 28
- ② Differenzdrucküberwachung Außenluftfilter bei Gerätevarianten *-HE, *-HV
- ③ JY(St)Y 2 × 2 × 0,8, maximale Leitungslänge 10 m (nur verdrehtes Adernpaar für LON-A und LON-B verwenden)
- ④ Digitales Raumbediengerät
- ⑤ Netzteil 24VDC (bauseits oder optional) Anschlussleitung 3 × 0,75 mm² (L, N, PE)



Wichtiger Hinweis!

Das digitale Raumbediengerät und das Lüftungsgerät (Master) werden werkseitig aufeinander abgestimmt. Die Kennzeichnung erfolgt anhand der gleichen Seriennummer, Lüftungsgerät ⇒ Typenschild, Raumbediengerät ⇒ Verpackung.

Raumbediengeräte nur an Lüftungsgerät mit der gleichen Seriennummer anschließen!

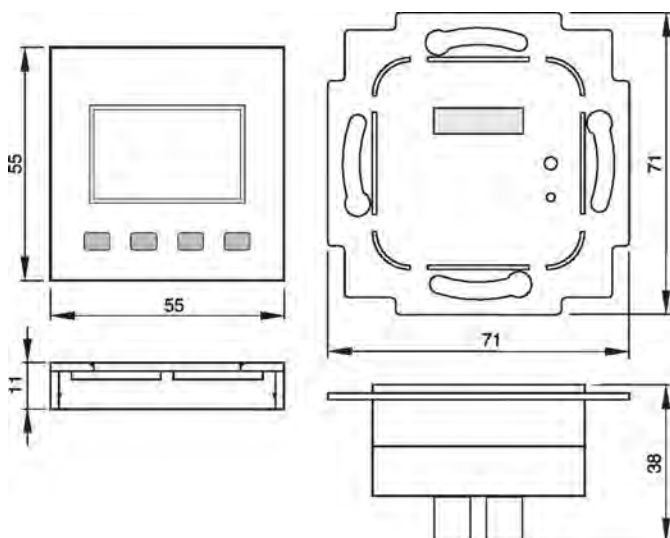
Digitales Raumbediengerät

Abb. 14: Abmessungen

Bemerkung: Außenabmessungen abhängig vom verwendeten Rahmen aus dem jeweiligen Schalterprogramm

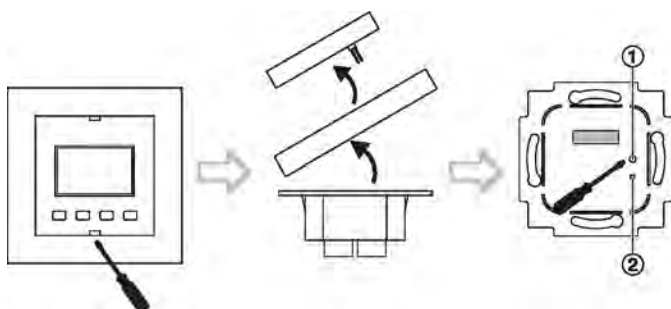


Abb. 15

- 1 Service Taster
- 2 Service LED

Montagehinweise

Das Gerät ist für die Montage auf einer Unterputzdose konzipiert. Das Buskabel wird über eine Schraubklemme an das Gerät angeschlossen. Zum Vorverdrahten kann die Schraubklemme vom Gerät abgezogen werden.

Die Verwendung von tiefen Installationsdosen wird auf Grund des größeren Stauraumes für die Verkabelung empfohlen.

Die Befestigung des LON-Interfaces erfolgt an die bau-seits vorhandenen Schrauben der Installationsdose (max. Drehmoment der Schrauben 0,8 Nm). Der Tragring des LON-Interfaces muss eben auf der Wand aufliegen und darf nicht überlackiert oder übertapeziert werden.

Technische Daten

Versorgungsspannung	15...24 V= (±10%) oder 24 V~ (±10%)
Leistungsaufnahme	1,3 W / 1,5 VA
Schnittstelle	FTT, free topology
Messbereich	0...+50 °C
Genauigkeit (21 °C)	±0,5 K
Ansprechzeit	Zeitkonstante t_{63} 15 Minuten
Schraubklemmen	max. 1,5 mm ²
Schutzart	IP30 nach EN60529
Umgebungstemperatur	0...50 °C
Transport	-10...50 °C / max. 85%rF, nicht kond.

Verdrahtungsbeispiel mit analogen Raumbediengerät

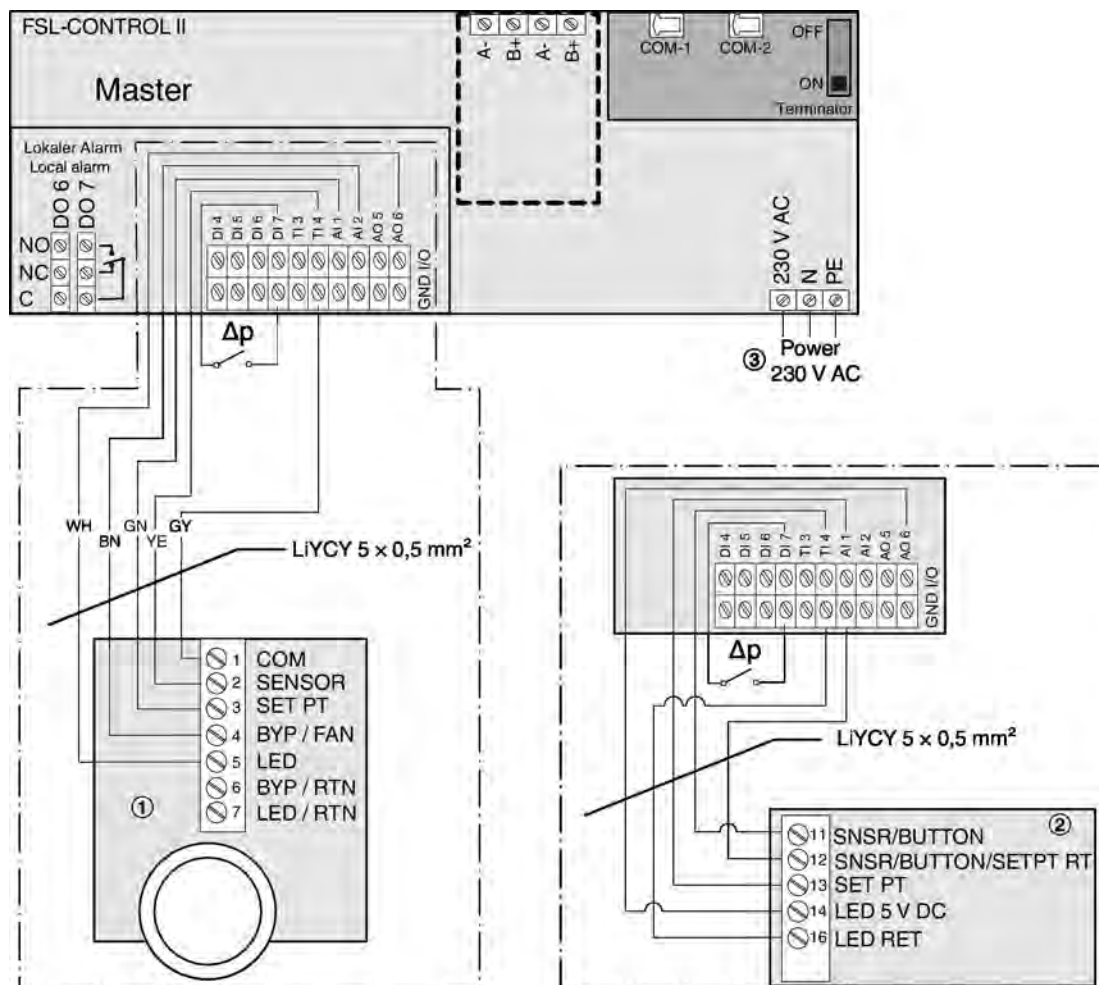


Abb. 16: Schaltplan analoge Raumbediengeräte

- ① Raumbediengerät mit Stufenschalter 0-1-2-3-AUTO
- ② Raumbediengerät ohne Stufenschalter
- ③ Anschlussleitung 3 × 0,75 mm² (L, N, PE)

4.4.1.3 Betrieb mit GLT

Verdrahtungsbeispiel drei FSL-CONTROL II Regler im Verbund in Regelzone

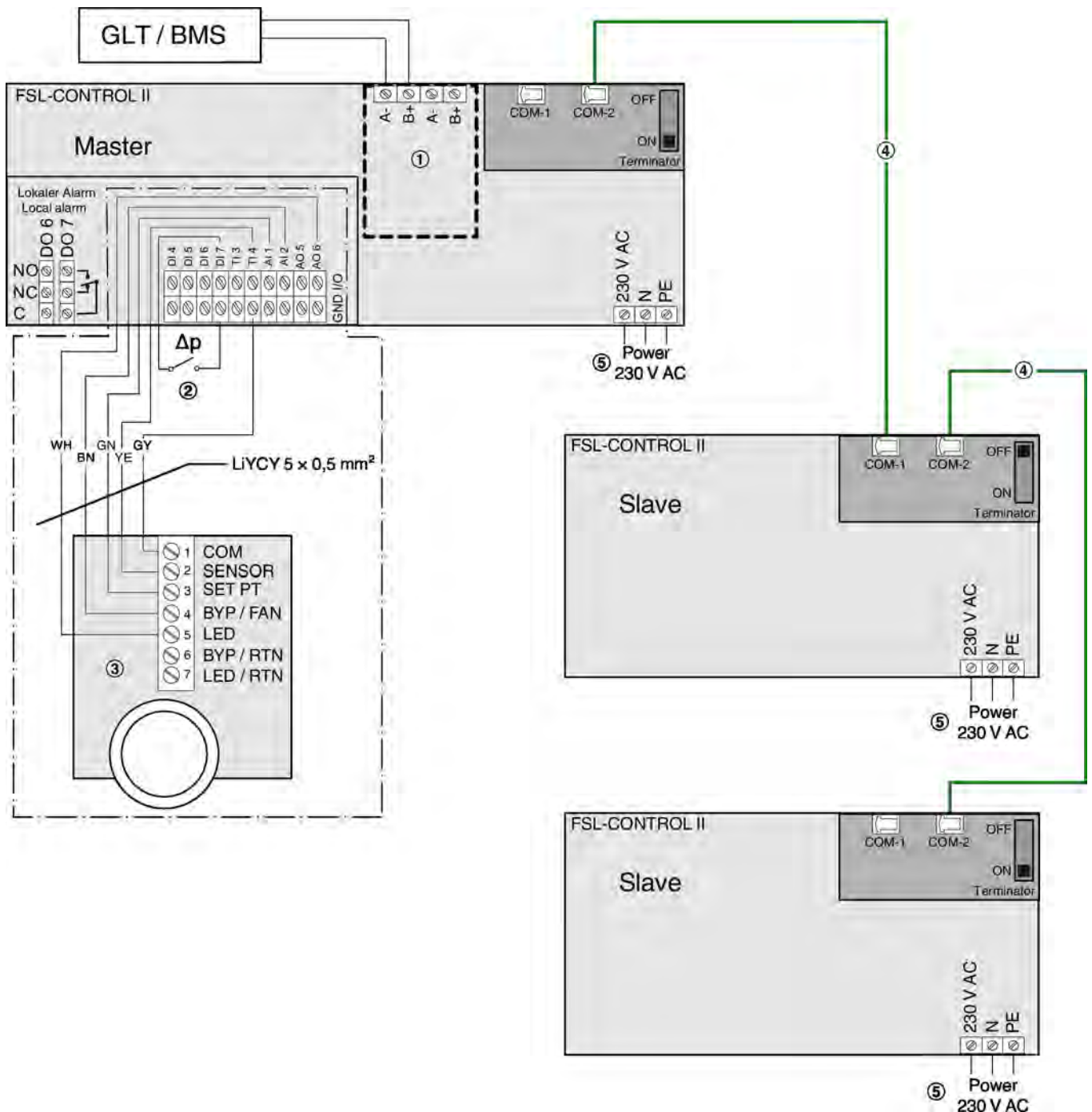


Abb. 17: Schaltplan: FSL-CONTROL II Regler im Verbund

- ① LonWorks (FTT10) Schnittstelle oder BACnet MS/TP bzw. Modbus RTU Schnittstelle (optional)
⚡ 27
- ② Differenzdrucküberwachung Außenluftfilter bei Gerätevarianten *-HE, *-HV
- ③ Analoges Raumbediengerät mit oder ohne Stufenschalter (digitales Raumbediengerät nur bei raumautarken Betrieb möglich)
- ④ Patchkabel (bauseits, mind. Cat. 5)
- ⑤ Anschlussleitung 3 × 0,75 mm² (L, N, PE)

4.4.2 Kommunikation FSL-CONTROL II

4.4.2.1 Mehrere Regler innerhalb einer Regelzone

Innerhalb einer Regelzone, werden FSL-CONTROL II Regler (Master-Slave) mit Standard-Netzwerkkabel (RJ45) verbunden (kundenseitig).

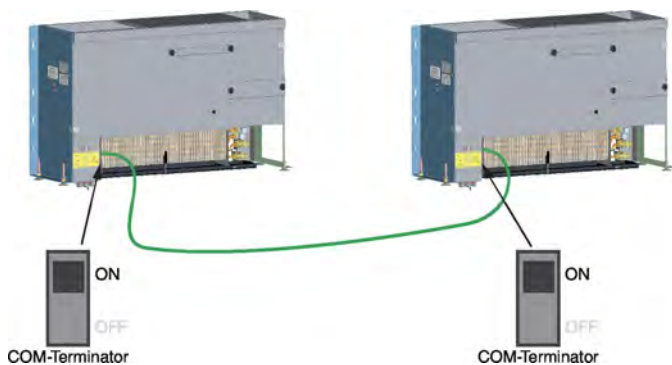


Abb. 18: FSL-CONTROL II Kommunikation 2 Geräte



Abb. 19: FSL-CONTROL II Kommunikation 3 Geräte

- Maximal 15 × FSL-CONTROL II Regler je Regelzone (1 × Master, 14 × Slave)
- Maximal 300 m Netzwerkkabel je Regelzone
- Netzwerkkabel Typ SF-UTP (Geflecht- und Folien-schirm) gemäß ISO IEC 11801 (2002) als Patchkabel mit beidseitigen RJ45 Steckverbinder oder Rollenware, z. B. Cat. 5
- Abschlusswiderstand (Terminator) am ersten und letzten Regler der Kommunikationsleitung aktivieren

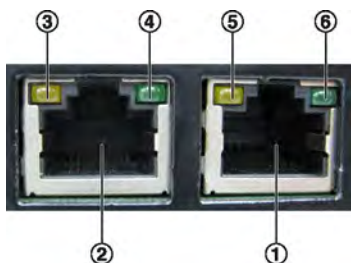


Abb. 20: Anschlussbuchsen und LED-Anzeigen

- ① Anschluss COM-1
- ② Anschluss COM-2
- ③ LED - Terminierung
- ④ Reserve
- ⑤ LED - Datenempfang
- ⑥ LED - Heartbeat

LED-Anzeigen

Terminierung (Gelb)

EIN - Terminierung aktiviert

AUS - Terminierung deaktiviert

Datenempfang (Gelb)

EIN (blinkend) - Datenempfang

AUS - kein Datenempfang

Heartbeat (Grün)

EIN (blinkend) - Normaler Reglerbetrieb

AUS - Gerät nicht betriebsbereit

Abschlusswiderstand / Terminierung

Für den einwandfreien Datenaustausch der Regler ist eine Terminierung an beiden Enden der Kommunikationsleitung erforderlich.

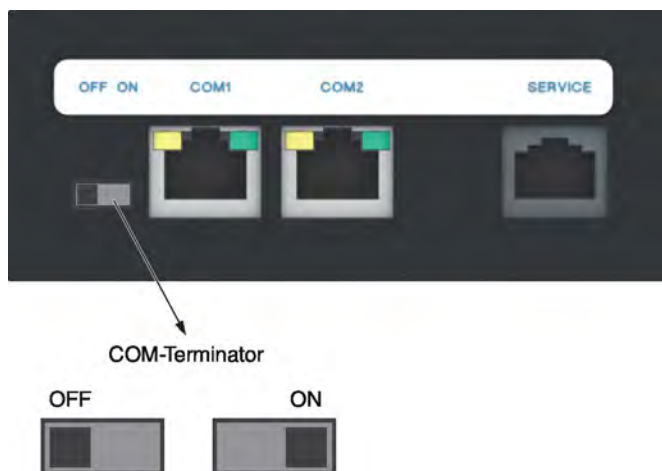


Abb. 21: COM-Terminator

COM-Terminator

OFF - Terminierung deaktiviert

ON - Terminierung aktiviert

4.4.2.2 Netzwerk mit mehreren Regelzonen

Netzwerkaufbau

Regelzonen können über die Standard-Netzwerke LON FTT10, BACnet MS/TP oder Modbus RTU vernetzt werden. Hierzu ist eine Bus-Schnittstelle erforderlich die am FSL-CONTROL II Master-Regler aufgesteckt werden kann.

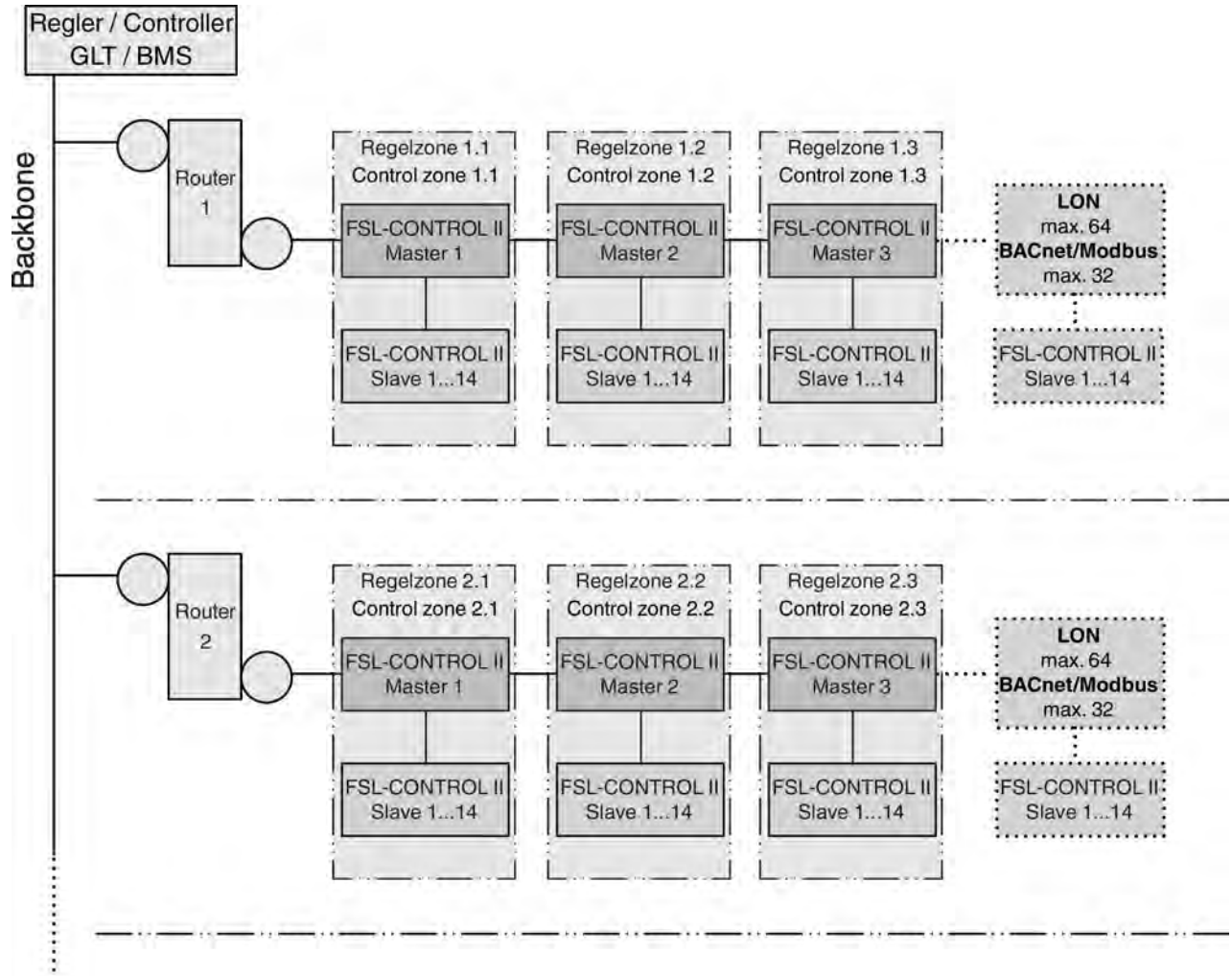


Abb. 22: FSL-CONTROL II Netzwerkaufbau



Bei der Einbindung in eine bauseitige GLT agiert der Master-Regler als Slave im Bus-Netzwerk, dient jedoch als Master innerhalb des FSL-CONTROL II Verbundes!

4.4.2.2.1 Anschluss an bauseitiges Buskommunikation

LonWorks Schnittstelle (FTT10)

Anschluss der Datenleitungen

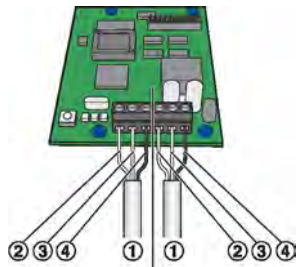


Abb. 23: LonWorks Schnittstelle verdrahten

- ① Datenleitung
- ② LON A
- ③ LON B
- ④ SH (Abschirmung)

Die LonWorks Schnittstelle hat Anschlussklemmen für maximal zwei Datenleitungen eines LonWorks-Netzwerkes. In Abhängigkeit von der Netzwerktopologie sind Regler am Ende einer Kette an eine Datenleitung angeschlossen, Regler innerhalb der Kette an zwei Datenleitungen.

1. ▶ Datenleitung, mindestens zweiadrig, abisolieren, in die Klemmen einführen und die Schrauben handfest anziehen.
2. ▶ Die Datenleitungen mit der Zugentlastung im Gehäuse befestigen.
3. ▶ Die Abschirmung an die Klemmen SH anschließen.

Hinweis: Innerhalb einer Kette (Channel) nur an einer Stelle die Abschirmung mit dem Erdpotential verbinden. Wird die Abschirmung an jedem Regler geerdet, können Störspannungen entstehen.

4. ▶ Zur Vermeidung von Reflektionen die Enden einer Kette mit einem Buserminator abschließen.

Empfohlene Datenleitungen

Datenleitungen nach TIA 568A, Kategorie 5:

- Belden 8471 oder 85102
- Leitungen nach DOCSIS-Spezifikation Level IV
- JY(St)Y 2 × 2 × 0,8 (nur verdrehtes Adernpaar für LON-A und LON-B verwenden)

Inbetriebnahme

Personal:

- Netzwerkadministrator

Materialien:

- Software z.B. Echelon oder LonMaker
- Applikationssoftware, Download unter www.trox.de

1. ▶ **Kommissionierung:** Service-Pin betätigen und Download der Applikationssoftware für den LonWorks-Knoten durchführen.
2. ▶ **Binding:** Erstellung der logischen Verknüpfungen für die vom Erweiterungsmodul LonWorks Schnittstelle zu übertragenden Netzwerkvariablen. Alternativ ist auch Polling möglich.
3. ▶ **Konfiguration:** Falls erforderlich die Konfiguration anpassen
4. ▶ Konfiguration der Datenpunkte

BACnet MS/TP bzw. Modbus RTU Schnittstelle

Anschluss der Datenleitungen

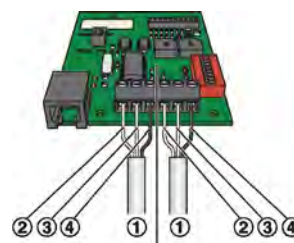


Abb. 24: BACnet MS/TP bzw. Modbus RTU Schnittstelle verdrahten

- ① Datenleitung
- ② B+ (EIA-485)
- ③ A- (EIA-485)
- ④ SH (Abschirmung)

Die Schnittstelle hat Anschlussklemmen für maximal zwei Datenleitungen eines EIA-485 Netzwerkes. Maximal können 32 Geräte in einem Netzwerksegment betrieben werden.

1. ▶ Datenleitung, mindestens zweiadrig, abisolieren, in die Klemmen einführen und die Schrauben handfest anziehen.

Bei der Installation muss auf korrekte Polung der Aderpaare geachtet werden. Eine falsche Polung führt zur Invertierung der Datensignale und damit zum Kommunikationsfehler.

2. ▶ Die Datenleitungen mit der Zugentlastung im Gehäuse befestigen.
3. ▶ Die Abschirmung an die Klemmen SH anschließen.

Hinweis: Innerhalb einer Kette (Channel) nur an einer Stelle die Abschirmung mit dem Erdpotential verbinden. Wird die Abschirmung an jedem Regler geerdet, können Störspannungen entstehen.

4. ▶ Zur Vermeidung von Leitungsreflektionen sind Netzwerksegmente beidseitig mit 120 Ω Buserminatoren abzuschließen. Alternativ können Abschlusswiderstände direkt auf der Platine geschaltet werden.

Empfohlene Datenleitungen

Twisted Pair z.B. JY(St)Y 2 x 2 x 0,8 (nur verdrehtes Aderpaar für B+ und A- verwenden)

Hardware Konfiguration

Vor dem Betrieb als BACnet- oder Modbus-Schnittstelle muss die BACnet MS/TP bzw. Modbus RTU Schnittstelle an den Einsatzbereich angepasst werden. Die Konfiguration erfolgt durch Schalter die sich auf der Platine befinden.

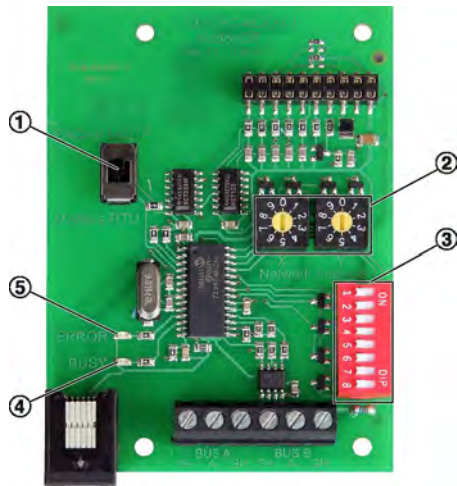


Abb. 25: BACnet MS/TP bzw. Modbus RTU Schnittstelle Platine

- ① Schiebeschalter zur Einstellung des Protokolltyps
- ② Drehschalter zur Einstellung der Netzwerkadresse
- ③ Dip-Schalter zur Einstellung der Kommunikationsparameter
- ④ BUSY-LED (grün): leuchtet = Versorgungsspannung OK, blinkt = Kommunikation aktiv
- ⑤ ERROR-LED (rot): leuchtet = Kommunikationsfehler

Protokolltyp einstellen

Mit dem Schiebeschalter (Abb. 25 /1) BACnet MS/TP oder Modbus RTU Protokoll einstellen.

Netzwerkadresse einstellen

Mit den zwei Adresskodierungsschaltern X und Y (Abb. 25 /2) kann eine Netzwerkadresse im Bereich von 01 bis 99 eingestellt werden. Die Adresse 00 ist für Broadcast-Betrieb reserviert. Maximal können in einem Netzwerksegment 32 Geräte (Netzwerkadressen) verwendet werden. Für jedes Gerät ist eine individuelle Netzwerkadresse einzustellen.

Übertragungsgeschwindigkeit (EIA-485)

BACnet	Modbus	S2	S3
9600 Baud	9600 Baud	Off	Off
19200 Baud	19200 Baud	On	Off

BACnet	Modbus	S2	S3
38400 Baud	38400 Baud	Off	On
76800 Baud	57600 Baud	On	On

Parität (Parity)

Parity	S5	S6
None	Off	Off
None	On	Off
Odd	Off	On
Even	On	On

Abschlusswiderstand für EIA-485 Netzwerk

Abschlusswiderstand	S8
Deaktiviert	Off
Aktiviert	On

Inbetriebnahme

Personal:

- Netzwerkadministrator
 - ▶ Konfiguration der Datenpunkte je nach Protokolltyp:
 - BACnet -
 - Modbus-RTU -

5 Erstinbetriebnahme

Personal:

- Elektrofachkraft

Vor der Erstinbetriebnahme:

- vorhandene Schutzfolien entfernen.
- Sauberkeit des Gerätes prüfen, ggf. Gerätegehäuse, Ansaug- und Ausblasöffnungen von Staub reinigen.
- Fachgerechte Montage der Wasseranschlüsse:
 - Wärmeübertrager sind sauber und frei von Rückständen und Fremdkörpern.
 - Das wasserführende System einschließlich Wärmeübertrager ist gefüllt und entlüftet.
 - Betriebsdruck, Temperatur und Dichtigkeit prüfen.
 - Bei vorhandenem Kondensatablaufstutzen (optional) Ablauf und Dichtheit prüfen.
- Fachgerechte elektrische Installation:
 - Versorgungsspannung mit den Leistungsdaten auf dem Typenschild prüfen.
 - Schutzleiterprüfung am Lüftungsgerät durchführen.
- Die Filter auf korrekten Sitz und auf Verschmutzung prüfen, ↪ 8.1.1 „Luftfilter prüfen / wechseln“ auf Seite 35. Sind die Filter aufgrund äußerer Umstände bereits verschmutzt, diese vor Inbetriebnahme austauschen.

Zur Inbetriebnahme siehe auch VDI 6022, Blatt 1 – Hygienische Anforderungen an raumluftechnische Anlagen.

1. ▶ Versorgungsspannung einschalten.
 - ⇒ Das Lüftungsgerät ist eingeschaltet.
2. ▶ Bei Bedarf die Regelung des Lüftungsgeräts konfigurieren.

Informationen zur Regelung des Lüftungsgeräts

Bei Geräten mit TROX FSL-CONTROL II Regelung
↪ Installations- und Konfigurationsanleitung Einzelraumregelung FSL-CONTROL II.

Bei Geräten ohne werkseitige Regelung von TROX, die Angaben des Regelungsherstellers beachten.

6 Einstellungen am Raumbediengerät

6.1 Analoges Raumbediengerät

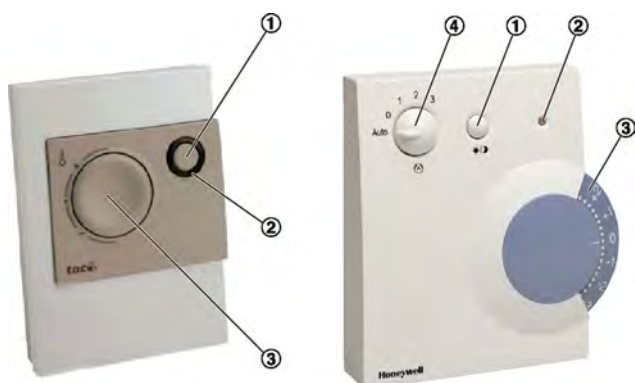


Abb. 26: Raumbediengeräte

- ① Präsenztaster
- ② LED
- ③ Sollwertversteller
- ④ Stufenschalter

Funktion	Beschreibung	LED
An- / Abwesenheit ¹	Durch kurzes Drücken des Präsenztasters wird zwischen den Betriebsarten „Anwesenheit“ und „Bereitschaft“ umgeschaltet. Hierdurch kann z. B. manuell in die Betriebsart „Bereitschaft“ geschaltet werden, wenn der Raum nicht genutzt wird. Anfahrzeiten: Sommer 1-2 min., Winter 6-7 min.	Bereitschaft: LED aus Anwesenheit: LED an
Boost	Funktion zur schnellen Lüftung des Raums, manuelles Ein-/ Ausschalten durch langes Drücken des Präsenztasters.	LED blinkt langsam
Überstunden ¹	Manuelles Einschalten der Überstundenfunktion durch kurzes Drücken des Präsenztasters in der Betriebsart „Bereitschaft“ oder „Abwesenheit“. Hierdurch kann z. B. nach den normalen Bürozeiten (LED aus) das Lüftungsgerät für einen voreingestellten Zeitraum in die Betriebsart „Anwesenheit“ geschaltet werden. Die Überstundendauer ist konfigurierbar. Nach Ablauf geht das Gerät wieder in die gültige Betriebsart (RTC/GLT)	Bereitschaft: LED aus Überstunden: LED an
Filterwechsel	Anzeige nach konfigurierter Betriebsstundenanzahl (konfigurierbar, Werkseinstellung: 2500 h) Bei Geräten mit Differenzdrucksensor: Anzeige durch Erreichen der maximalen Druckdifferenz oder der eingestellten Betriebsstunden. Reset nach Filterwechsel durch langes Drücken des Präsenztasters (> 10 sec) oder mit Software FSL-CONNECT	LED-Doppelblinken Überlagerung aller anderen LED-Sequenzen
Alarm	Frost- und Hardwarealarm	LED blinkt schnell

1) Das Raumbediengerät kann entweder mit der Funktion „An- / Abwesenheit“ oder „Überstunden“ konfiguriert sein. Eine Änderung dieser Einstellung kann durch den TROX Service vorgenommen werden.

6.2 Digitales Raumbediengerät

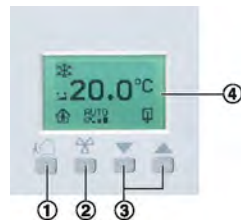


Abb. 27: Digitales Raumbediengerät

Taste Funktion	Einstel- lungen	Display ④	Beschreibung
① Betriebsart	Anwesen- heit		„Anwesenheit“ wird gewählt, wenn der Raum belegt ist.
	Abwesen- heit		„Abwesenheit“ wird gewählt, wenn der Raum unbelegt ist.
	Boost		„Boost“ wird gewählt, wenn die Lüftungsleistung erhöht werden soll, z. B. in Pausen.
② Lüftung	Automatik	AUTO	Regelung befindet sich im Automatikmodus, die Lüftungsstufe wird durch die Regelung gesteuert.
	Aus		Lüftung aus.
	Stufe 1		Manuelle Lüftung mit kleinster Stufe.
	Stufe 2		Manuelle Lüftung mit mittlerer Stufe.
	Stufe 3		Manuelle Lüftung mit höchster Stufe.
③ Temperatur	▲		Erhöhung der Raum-Solltemperatur.
	▼		Verringerung der Raum-Solltemperatur.
			Die Solltemperatur kann in 0,5 °C -Schritten verändert werden. Die durch die Regelung vorgegebene Solltemperatur kann im Bereich von -3 °C ... +3 °C verändert werden. Beispiel: <ul style="list-style-type: none"> ■ Solltemperatur (Steuerung): 21 °C ■ Minimal einstellbare Temperatur: 18 °C ■ Maximal einstellbare Temperatur: 24 °C
Raumtemperatur	–	20.0 °C	Anzeige der aktuellen Raumtemperatur.
Frostschutz	–		Anzeige Frostschutzfunktion aktiv; bei kritischen Temperaturen wird das Gerät vor Frostschäden geschützt.
Filter	–		Anzeige Luftfilterwechsel; die Betriebsstundenanzahl (konfigurierbar, Werkseinstellung: 2500 h) wurde erreicht. Bei Geräten mit Differenzdrucksensor: Anzeige durch Erreichen der maximalen Druckdifferenz oder der eingestellten Betriebsstunden. Reset nach Filterwechsel mit Software FSL-CONNECT.
Fenster	–		Anzeige, Fenster geöffnet. Der Eingang für den Fensterkontakt hat ausgelöst. Das Gerät wird ausgeschaltet.

7 Regelung des Lüftungsgeräts

Informationen zur Regelung des Lüftungsgeräts

Bei Geräten mit TROX FSL-CONTROL II Regelung
↳ Installations- und Konfigurationsanleitung Einzelraumregelung FSL-CONTROL II.

Bei Geräten ohne werkseitige Regelung von TROX, die Angaben des Regelungsherstellers beachten.

8 Wartung und Reinigung

GEFAHR!

Stromschlag beim Berühren spannungsführender Teile. Elektrische Ausrüstungen stehen unter gefährlicher elektrischer Spannung.

Vor Beginn der aller Arbeiten die Versorgungsspannung abschalten und gegen unbeabsichtigtes Einschalten sichern.

WARNUNG!

Bei Arbeiten am Wärmeüberträger besteht die Gefahr des Verbrennens. Vor allen Arbeiten das System abschalten und abkühlen lassen.


Wartung

Die Verschmutzung eines Lüftungsgeräts hängt stark von der Lage des Gebäudes und der täglichen Nutzungsdauer ab.

Die Wartungsintervalle ist daher vom Betreiber der Anlage nach hygienischen Anforderungen individuell festzulegen. Dabei sind die jeweiligen gesetzlichen Vorgaben zur Hygiene zu beachten.

In den ersten 3 Monaten nach Erstinbetriebnahme ist durch Bautätigkeiten ein höherer Staubanteil zu erwarten, daher sollten die Filter nach den ersten 3 Monaten gewechselt und das Gerät gereinigt werden.

Danach empfehlen wir, im ersten Jahr alle 3 Monate eine stichprobenartige Überprüfung des Verschmutzungsgrades der Filtermedien durchzuführen und daraufhin die weiteren Wartungsintervallen festzulegen.

Für eine dauerhafte Funktionsfähigkeit des Lüftungsgeräts müssen die Wartungsintervalle beachtet und Wartungstätigkeiten durchgeführt werden,  „Wartungstabelle“ auf Seite 64

Hygieneinspektion

Nach Vorgaben der VDI 6022 ist in Abständen von drei Jahren eine Hygieneinspektion einzuplanen. Diese Inspektion ist von qualifiziertem Personal anhand einer repräsentativen, stichpunktartigen Auswahl von Geräten durchzuführen. Bei hygienischen Mängeln müssen alle dezentralen Lüftungsgeräte gereinigt werden.

Reinigung

- Reinigungszyklen entsprechend VDI 6022.
- Oberflächen mit einem feuchten Tuch (nicht nass) reinigen.
- Zur Reinigung nur haushaltsübliche, keine scharfen, schabenden oder aggressiven Reinigungsmittel verwenden.

- Wärmeübertrager vorsichtig mit einem Industriestaubsauger absaugen. Dabei beachten das die Lamellen nicht verbogen werden. Es wird empfohlen, zur Reinigung einen weichen Bürstenaufsatz zu verwenden.
- Wärmerückgewinner mit warmem Wasser (max. 40 °C) ausspülen (z. B. mit einem handelsüblichen Duschkopf).
 - Wärmerückgewinner nicht mit organischen Lösungsmitteln (z. B. Aceton, Methanol) reinigen.
 - Wärmerückgewinner nicht im Geschirrspüler reinigen.

8.1 Wartungsarbeiten

8.1.1 Luftfilter prüfen / wechseln

Personal:

- Facility-Manager

Werkzeug:

- Handelsüblicher Staubsauger

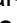
VORSICHT!

Allergische Reaktionen durch Filterstaub!

- Beim Luftfilterwechsel Mundschutz tragen.

Der Filteraustausch muss jährlich durchgeführt werden oder:

- bei Erreichen der maximalen Druckdifferenz (nur bei Geräten mit Differenzdrucksensor).
- die Luftfilter technische oder hygienische Mängel aufweisen.

Es dürfen nur originale Filter verwendet werden. Ersatzfilter können unter der Angabe der Filtermaterialnummer beim Hersteller bezogen werden (siehe Seite 2). Diese ist auf der Beschriftung des Filters und der Ersatzteilliste  9 „Ersatzteilliste“ auf Seite 41 angegeben.

1. ▶

GEFAHR!

Stromschlag beim Berühren spannungsführender Teile. Elektrische Ausrüstungen stehen unter gefährlicher elektrischer Spannung.

- Vor Wartungs- und Reinigungsarbeiten die Versorgungsspannung ausschalten.
- An den elektrischen Komponenten dürfen nur Elektrofachkräfte arbeiten.

Vor Beginn der Reinigung die Versorgungsspannung abschalten und gegen Wiedereinschalten sichern.

- #### 2. ▶
- Das Lüftungsgerät ist mit einer bauseitigen Verkleidung geschützt. Vor Arbeiten am Gerät muss dieses zugänglich gemacht werden.

Ab- und Außenluftfilter prüfen und austauschen

3. ▶ Je nach Gerätevariante, den Revisionsdeckel oder die Filterabdeckung demontieren, ↪ 1.1 „Gerätevarianten“ auf Seite 5.
Abluft- und Außenluftfilter aus dem Filtereinschub herausziehen.
4. ▶ Filter auf Schäden, Verschmutzungen und Ablagerungen überprüfen.
5. ▶ Verunreinigungen im Lüftungsgerät mit einem handelsüblichen Staubsauger entfernen.
6. ▶ Falls der Filter keine Schäden, Verschmutzungen und Ablagerungen aufweist und die Restlaufzeit zum Filterwechsel (1 Jahr) nicht abgelaufen ist, den Filter wieder in den Filtereinschub einschieben.

Nach Ablauf der Restlaufzeit (1 Jahr), bei technischen oder hygienischen Mängeln einen neuen Filter einschieben.



Beim Einschieben des Filters darauf achten, dass die Beschriftung des Filters nach dem Einbau sichtbar bleibt (Vorderseite).

Damit am Filter keine Luft vorbei strömt, muss der Filter nach dem Einbau an den Auflageflächen dichtschießen.

7. ▶ Je nach Gerätevariante, die Filterabdeckung oder Revisionsdeckel wieder montieren.
 8. ▶ Versorgungsspannung einschalten.
 9. ▶ Wenn in der FSL-CONTROL II Steuerung der Filterbetriebsstundenzähler eingestellt ist, muss dieser nach einem Filterwechsel zurückgesetzt werden ↪ Installations- und Konfigurationsanleitung FSL-CONTROL II.
- ⇒ Die Luftfilter sind geprüft bzw. ausgetauscht.



Die Filter können im Restmüll entsorgt werden.

8.1.2 Wärmeübertrager und Kondensatwanne reinigen

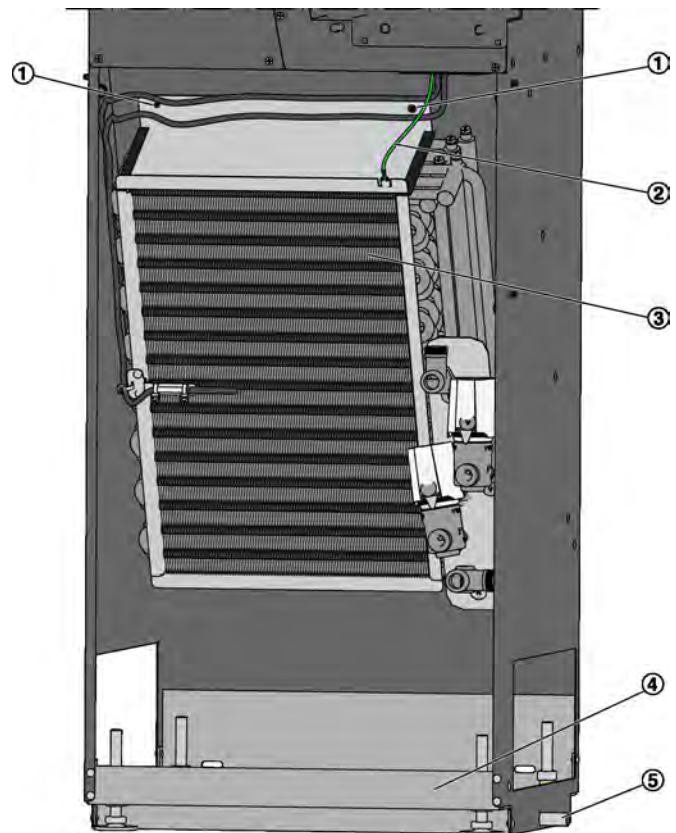


Abb. 28: Wärmeübertrager am Beispiel SCHOOLAIR-V

Personal:

- Facility-Manager

Werkzeug:

- Handelsüblicher Staubsauger oder Druckluftkompressor

Die Prüfung des Wärmeübertragers auf Verschmutzung hat regelmäßig, mindesten jedoch jährlich zu erfolgen. Den Wärmeübertrager je nach Verschmutzungsgrad reinigen.



Ein verschmutzter Wärmeübertrager hat einen direkten negativen Einfluss auf die Effizienz des Lüftungsgeräts und sollte daher in einem sauberen Zustand gehalten werden.

1. ▶

**GEFAHR!**

Stromschlag beim Berühren spannungsführender Teile. Elektrische Ausrüstungen stehen unter gefährlicher elektrischer Spannung.

- Vor Wartungs- und Reinigungsarbeiten die Versorgungsspannung ausschalten.
- An den elektrischen Komponenten dürfen nur Elektrofachkräfte arbeiten.

Vor Beginn von Arbeiten am Gerät die Versorgungsspannung abschalten und gegen Wiedereinschalten sichern.

2. ▶ Das Lüftungsgerät ist mit einer bauseitigen Verkleidung geschützt. Zur Reinigung muss das Gerät zugänglich gemacht werden.

Wärmeübertrager reinigen

3. ▶ Betriebsdruck der wasserseitigen Anschlüsse ablassen und die Rohrverschraubungen am Wärmeübertrager lösen.



Bei Verwendung von flexiblen Schläuchen (optional), kann die Reinigung des Wärmetauschers ohne Demontage der wasserseitigen Anschlüsse erfolgen.

Schutzleiter (Abb. 28 /2) am Wärmeübertrager lösen.

Wärmeübertrager (Abb. 28 /3) durch lösen der beiden Kreuzschlitzschrauben (Abb. 28 /1) lösen und nach oben aus dem Gerät ziehen.

4. ▶ Verunreinigungen am Wärmübertrager mit einem handelsüblichen Staubsauger entfernen oder mit Druckluft ausblasen.

**HINWEIS!**

Lamellen des Wärmeübertragers nicht beschädigen.

5. ▶ Nach der Reinigung, den Wärmübertrager in umgekehrter Reihenfolge wieder einbauen.
6. ▶ Falls erforderlich, das Wassersystem auf Betriebsdruck auffüllen und auf Dichtheit prüfen.

Kondensatwanne reinigen

7. ▶ Die Kondensatwanne (Abb. 28 /4) mit handelsüblichen Reinigungs- oder Desinfektionsmitteln reinigen.
- Kondensatablauf (Abb. 28 /5) (optional) auf freien Ablauf prüfen.
8. ▶ Versorgungsspannung einschalten.
- ⇒ Wärmetauscher und Kondensatwanne sind gereinigt.

8.1.3 Wärmerückgewinner reinigen**Personal:**

- Elektrofachkraft

Werkzeug:

- Handelsüblicher Staubsauger
- Druckluftkompressor

1. ▶

**GEFAHR!**

Stromschlag beim Berühren spannungsführender Teile. Elektrische Ausrüstungen stehen unter gefährlicher elektrischer Spannung.

- Vor Wartungs- und Reinigungsarbeiten die Versorgungsspannung ausschalten.
- An den elektrischen Komponenten dürfen nur Elektrofachkräfte arbeiten.

Vor Beginn von Arbeiten am Gerät die Versorgungsspannung abschalten und gegen Wiedereinschalten sichern.

2. ▶ Je nach Gerätevariante den Revisionsdeckel oder den Gerätedeckel demontieren ↪ *Gerätedeckel öffnen auf Seite 38*.

Varianten

FSL-V-ZAB / SCHOOLAIR-V / -V-1800 / -V-HE

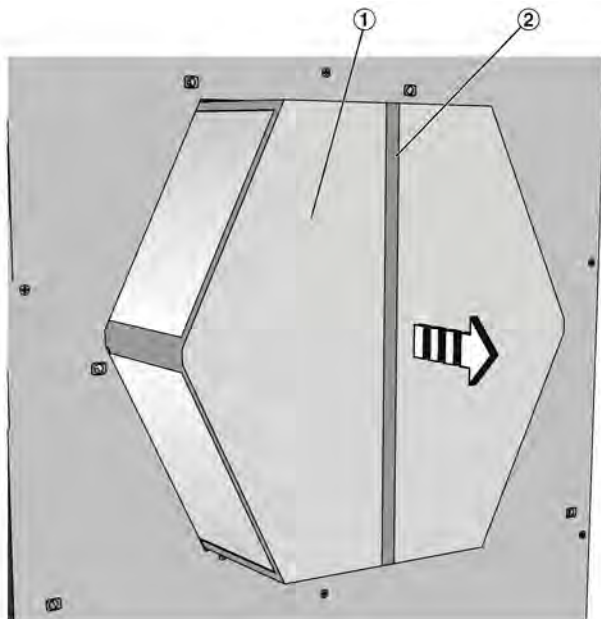


Abb. 29: Wärmerückgewinner demontieren

3. ▶ Wärmerückgewinner (Abb. 29 /1) an der Lasche (Abb. 29 /2) herausziehen.

! HINWEIS!

Zerstörung des Wärmerückgewinners!

Unsachgemäße Reinigung kann zu dauerhaften Beschädigungen des Wärmerückgewinners führen.

- Den Wärmerückgewinner nie mit organischen Lösungsmitteln (z. B. Aceton, Methanol) reinigen.
- Den Wärmerückgewinner nie in einem Geschirrspüler reinigen.

Wärmerückgewinner (Abb. 29 /1) mit warmem Wasser (max. 40 °C) ausspülen (z. B. mit einem handelsüblichen Duschkopf).

Wärmerückgewinner über Nacht senkrecht aufstellen und trocknen lassen.

Varianten SCHOOLAIR-V-HV (Rotationswärmerückgewinner)

4. ▶ Der Rotationswärmerückgewinner darf nicht demontiert werden.

Auf Grund des Gegenstromprinzipes erfolgt in den meisten Fällen eine Selbstreinigung, die ausreicht eine Verschmutzung des Rotationswärmerückgewinners zu verhindern. Sollte diese Selbstreinigung nicht ausreichen, kann dieser in entsprechenden Intervallen (abhängig vom Verschmutzungsgrad) mit Pressluft gereinigt werden.

5. ▶ Verunreinigungen im Lüftungsgerät mit einem handelsüblichen Staubsauger entfernen.
6. ▶ Wärmerückgewinner auf die Führungsschienen setzen und zurück in die Öffnung schieben.
7. ▶ Revisionsdeckel oder Gerätedeckel montieren, ↪ auf Seite 39 .

! HINWEIS!

Bei Montage des Gerätedeckels darauf achten, dass der Schutzleiter (Abb. 31 /5) am Gerätedeckel eingesteckt wird.

8. ▶ Versorgungsspannung einschalten.
⇒ Der Wärmerückgewinner ist gereinigt.

8.1.3.1 Gerätedeckel öffnen

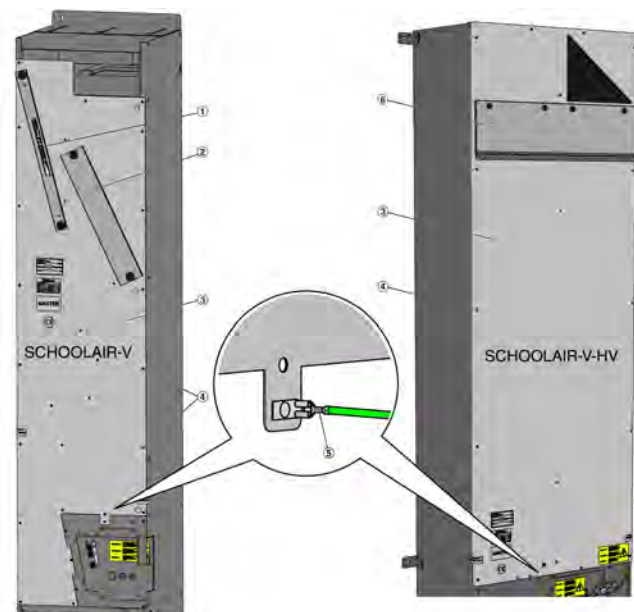


Abb. 30: Gerätedeckel demontieren, nur bei SCHOOLAIR-V und SCHOOLAIR-V-HV

Personal:

- Facility-Manager

Vorbereitung**1. ▶****⚠ GEFAHR!**

Stromschlag beim Berühren spannungsführender Teile. Elektrische Ausrüstungen stehen unter gefährlicher elektrischer Spannung.

- Vor Wartungs- und Reinigungsarbeiten die Versorgungsspannung ausschalten.
- An den elektrischen Komponenten dürfen nur Elektrofachkräfte arbeiten.

Vor Beginn von Arbeiten am Gerät die Versorgungsspannung abschalten und gegen Wiedereinschalten sichern.

- 2. ▶** Das Lüftungsgerät ist mit einer bauseitigen Verkleidung geschützt. Vor Arbeiten am Gerät muss dieses zugänglich gemacht werden.

SCHOOLAIR-V:

- 3. ▶** Abluftfilter (Abb. 30 /1) herausnehmen und den Filterdeckel (Abb. 30 /2) vom Außenluftfilter demontieren ↪ *auf Seite 35* .

SCHOOLAIR-V-HV:

- 4. ▶** Revisionsdeckel (↪ *auf Seite 35 /6*) demonstrieren
- 5. ▶** Den Gerätedeckel des Lüftungsgeräts (Abb. 30 /3) demontieren, dazu alle Kreuzschlitzschrauben (Abb. 30 /4) am Gerätedeckel lösen.

Beim Abnehmen des Gerätedeckels, den Schutzleiter (Abb. 30 /5) lösen.

⇒ Der Gerätedeckel ist demontiert.

! HINWEIS!**Sachschaden durch falsche Handhabung**

Bei Reinigungs- und Wartungsarbeiten mit geöffnetem Gerätedeckel darauf achten, dass die mit Glasseidengewebe kaschierte Dämmung nicht beschädigt wird.

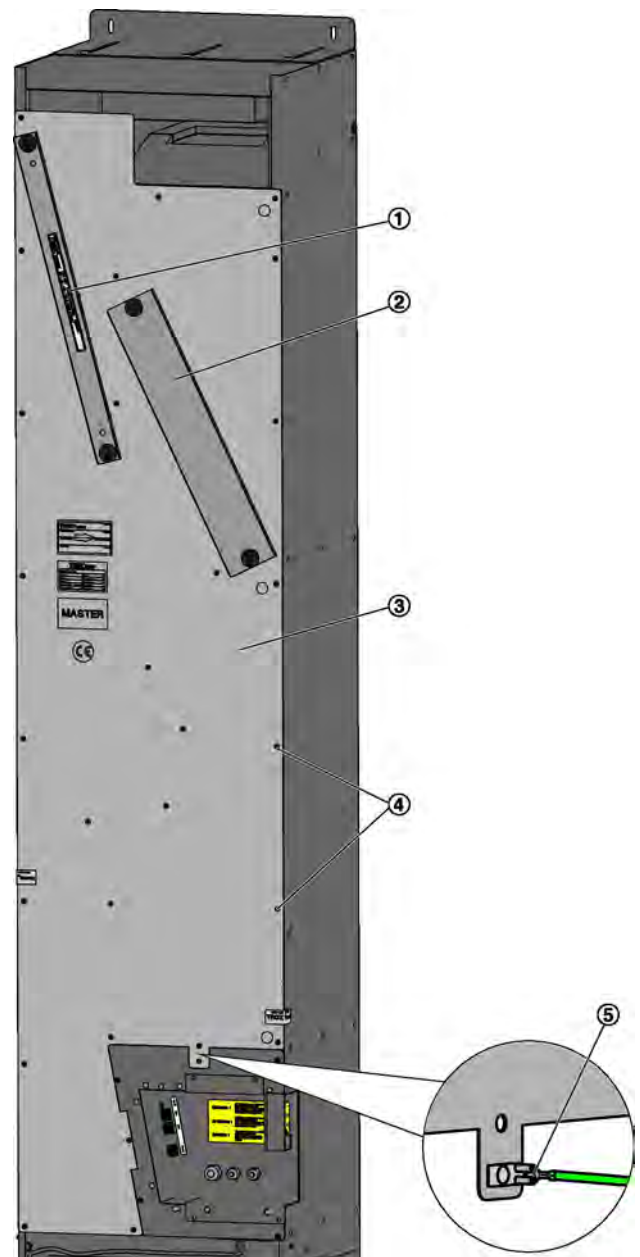
8.1.3.2 Gerätedeckel schließen

Abb. 31: Gerätedeckel montieren

Personal:

- Facility-Manager

Die Wartungsarbeiten sind beendet und alle Teile wurden wieder ordnungsgemäÙe eingesetzt.

- 1. ▶** Schutzleiter (Abb. 31 /5) am Gerätedeckel anbringen und am Lüftungsgerät (Abb. 31 /3) aufsetzen. Den Gerätedeckel mit den Kreuzschlitzschrauben (Abb. 31 /4) verschrauben.
- 2. ▶** Abluftfilter (Abb. 31 /1) einsetzen (Abb. 31 /2) und Deckel vom Außenluftfilter demontieren Abb. 31 .
- 3. ▶** Versorgungsspannung einschalten.

⇒ Der Gerätedeckel ist montiert und das Lüftungsgerät ist eingeschaltet.

9 Ersatzteilliste

FSL-V-ZAB/SEK	-	↳	42
SCHOOLAIR-V	-	↳	44
SCHOOLAIR-V-1800	-	↳	46
SCHOOLAIR-V-HE	-	↳	48
SCHOOLAIR-V-HV	-	↳	50

9.1 FSL-V-ZAB/SEK

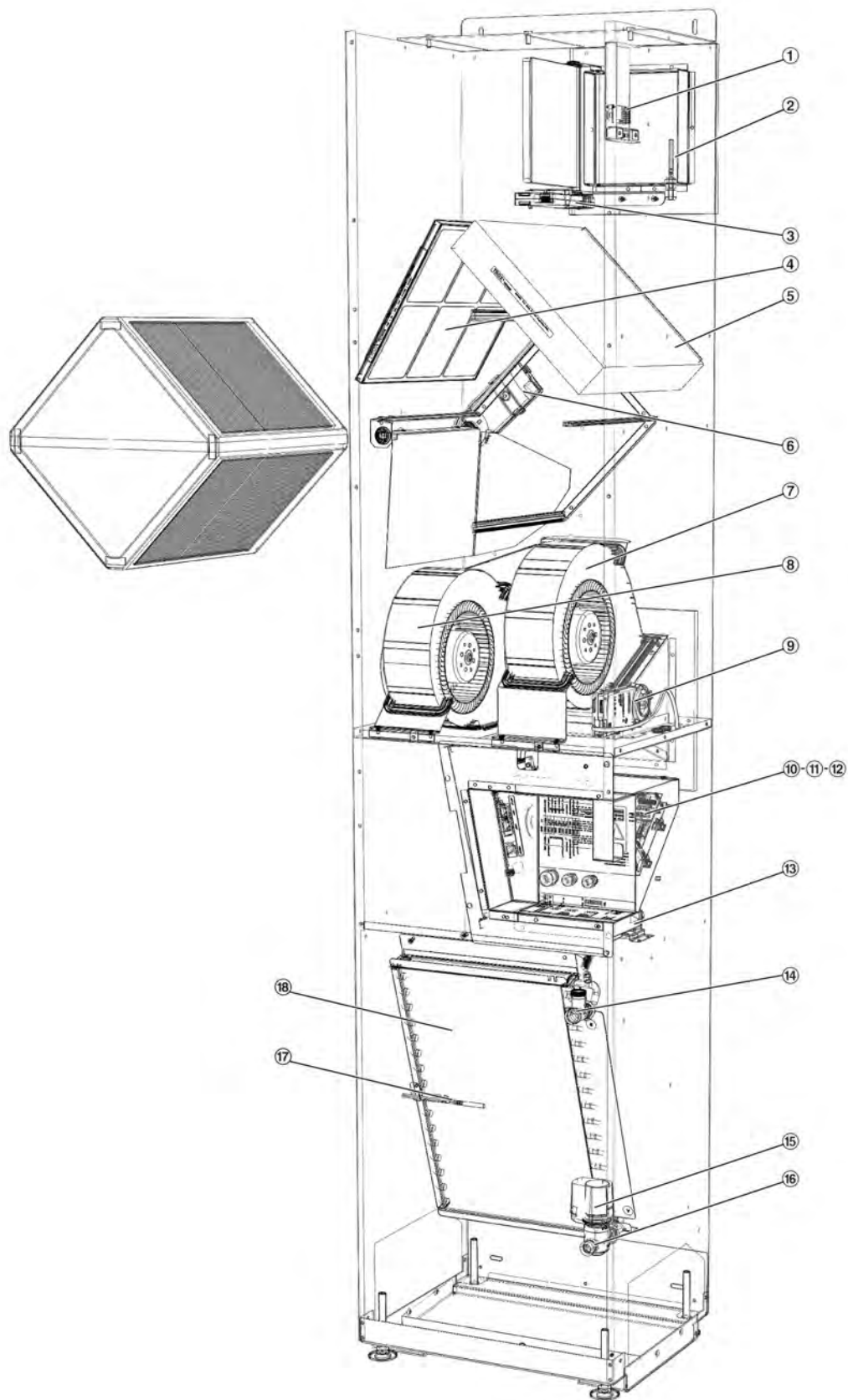


Abb. 32: Ersatzteile FSL-V-ZAB/SEK, Wärmerückgewinner herausgezogen

**Ersatzteilbestellung**

Auftragsspezifische Komponenten des Gerätes können anhand der Kennzeichnung auf dem Bauteil identifiziert werden, oder durch Angabe der Kommissionsnummer auf dem Typenschild ☞ „Typenschild“ auf Seite 53 .
TROX-Service: ☞ „Technischer Service von TROX“ auf Seite 3

Pos.	Bezeichnung	Ersatzteil-Nr.
1	VOC Sensor	M546GA7
2	Außenlufttemperaturfühler	M546EI4
3	Stellantrieb Außenluftklappe	M466EQ6
4	Abluftfilter ISO Coarse 50%	FMP-COARSE-50%-C17/ PADx239x305
5	Außenluftfilter ISO ePM1 65%	FP-ePM1-65%-NWO/ 252x306x50/STR
6	Stellantrieb Bypassklappe	A00000018566
7	Radialventilator (Abluft)	M546FD6
8	Radialventilator (Zuluft)	M546FD&
9	Stellantrieb Fortluftklappe	M466EQ6
10	Regelmodul FSL-CONTROL II	M536ED8
11	Mastermodul FSL-CONTROL II	M536ED9
12	Erweiterungsplatine RTC Echtzeituhr	M536EE0
13	SKM-Modul zur Steuerung der Außenluftklappen	M536ED0
14	Rücklaufverschraubung	M431AQ4
15	Ventilantrieb FSL-CONTROL II	Auftragsspezifisch
16	Durchgangsventil	Auftragsspezifisch
17	Zulufttemperaturfühler	A00000054037
18	Wärmeübertrager 2- oder 4-Leiter	siehe Kennzeichnung auf Wärmeübertrager

9.2 SCHOOLAIR-V

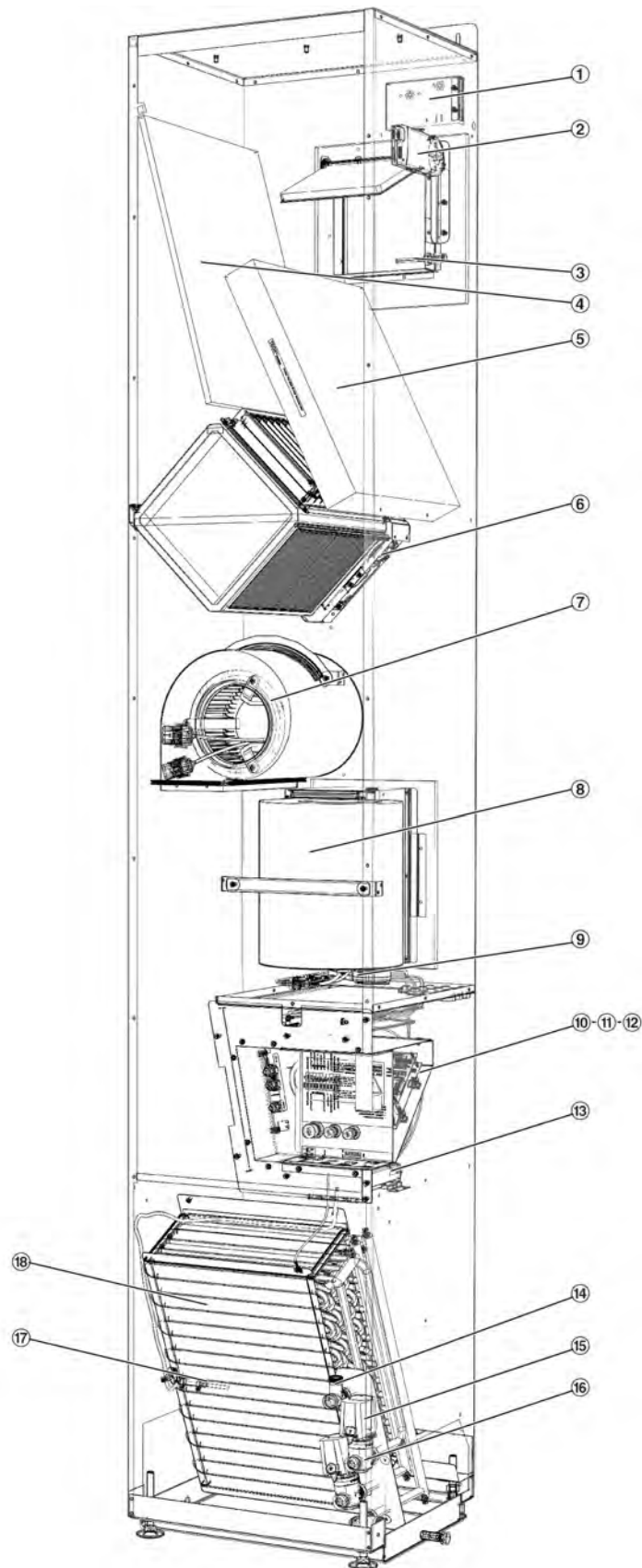


Abb. 33: Ersatzteile SCHOOLAIR-V

**Ersatzteilbestellung**

Auftragsspezifische Komponenten des Gerätes können anhand der Kennzeichnung auf dem Bauteil identifiziert werden, oder durch Angabe der Kommissionsnummer auf dem Typenschild ☞ „Typenschild“ auf Seite 53.
TROX-Service: ☞ „Technischer Service von TROX“ auf Seite 3

Pos.	Bezeichnung	Ersatzteil-Nr.
1	VOC Sensor	M546GA7
2	Stellantrieb Außenluftklappe	M466EQ6
3	Außenlufttemperaturfühler	M546EI4
4	Abluft ISO Coarse 50%	FMP-COARSE-50%-C17/ PADx429x345
5	Außenluftfilter ISO ePM1 65%	FP-ePM1-65%-NWO/ 370x348x50/STR
6	Stellantrieb Bypassklappe	A00000018566
7	Radialventilator (Zuluft)	M546FD6
8	Radialventilator (Abluft)	M546FD6
9	Stellantrieb Fortluftklappe	M466EQ6
10	Regelmodul FSL-CONTROL II	M536ED8
11	Mastermodul FSL-CONTROL II	M536ED9
12	Erweiterungsplatine RTC Echtzeituhr	M536EE0
13	SKM-Modul zur Steuerung der Außenluftklappen	M536ED0
14	Rücklaufverschraubung	M431AQ4
15	Ventilantrieb FSL-CONTROL II	Auftragsspezifisch
16	Durchgangsventil	Auftragsspezifisch
17	Zulufttemperaturfühler	A00000054037
18	Wärmeübertrager 2- oder 4-Leiter	siehe Kennzeichnung auf Wärmeübertrager

9.3 SCHOOLAIR-V-1800

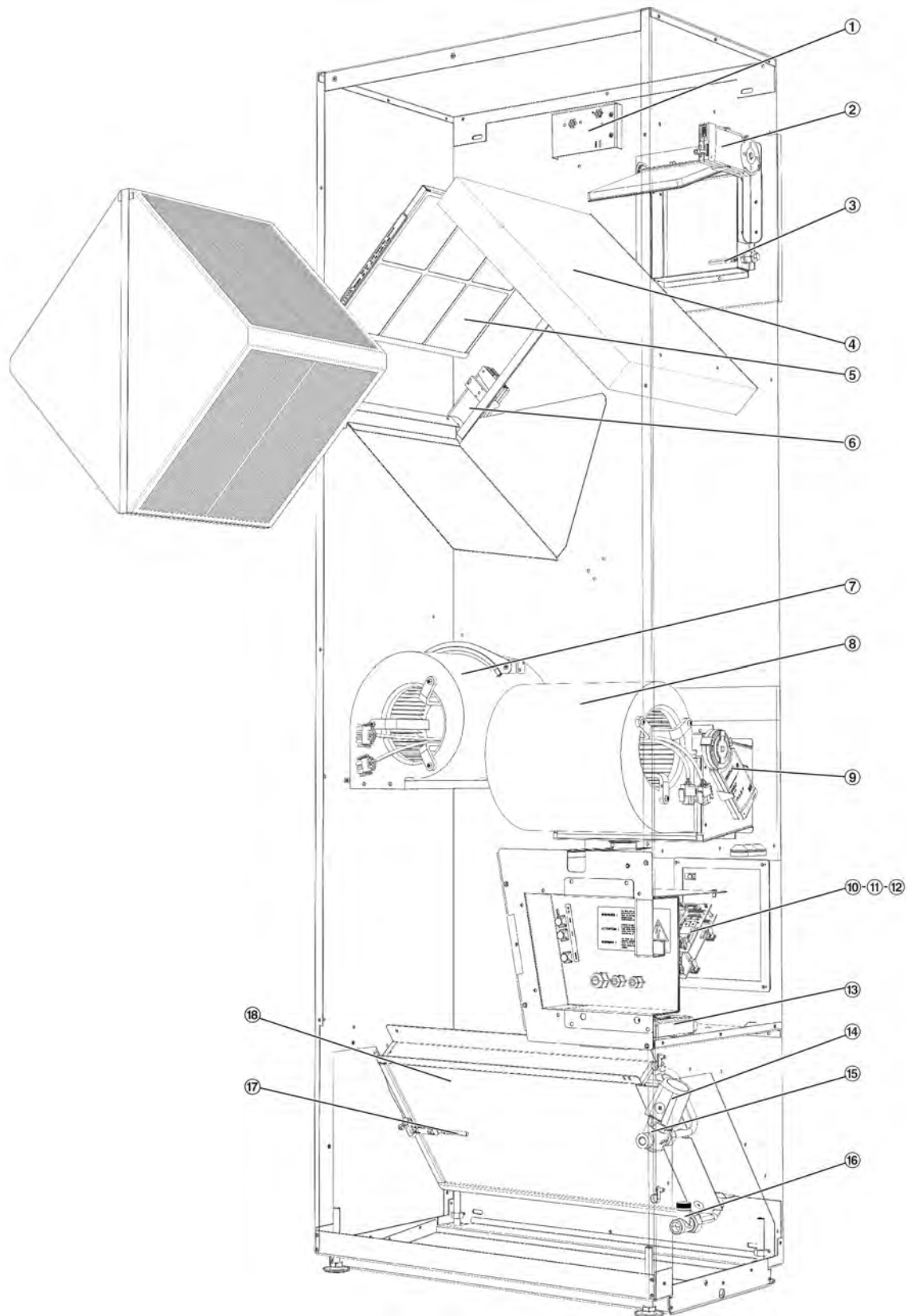


Abb. 34: Ersatzteile SCHOOLAIR-V-1800, Wärmerückgewinner herausgezogen



Ersatzteilbestellung

Auftragsspezifische Komponenten des Gerätes können anhand der Kennzeichnung auf dem Bauteil identifiziert werden, oder durch Angabe der Kommissionsnummer auf dem Typenschild ☞ „Typenschild“ auf Seite 53 .
 TROX-Service: ☞ „Technischer Service von TROX“ auf Seite 3

Pos.	Bezeichnung	Ersatzteil-Nr.
1	VOC Sensor	M546GA7
2	Stellantrieb Außenluftklappe	M466EQ6
3	Außenlufttemperaturfühler	M546EI4
4	Außenluftfilter ISO ePM1 65%	FP-ePM1-65%-NWO/ 421x346x50/STR
5	Abluft ISO Coarse 50%	FMP-COARSE-50%-C17/ PADx264x345
6	Stellantrieb Bypassklappe	A00000018566
7	Radialventilator (Zuluft)	M546FG0
8	Radialventilator (Abluft)	M546FG0
9	Stellantrieb Fortluftklappe	M466EQ6
10	Regelmodul FSL-CONTROL II	M536ED8
11	Mastermodul FSL-CONTROL II	M536ED9
12	Erweiterungsplatine RTC Echtzeituhr	M536EE0
13	SKM-Modul zur Steuerung der Außenluftklappen	M536ED0
14	Ventilantrieb FSL-CONTROL II	Auftragsspezifisch
15	Durchgangsventil	Auftragsspezifisch
16	Rücklaufverschraubung	M431AQ4
17	Zulufttemperaturfühler	A00000054037
18	Wärmeübertrager 2- oder 4-Leiter	siehe Kennzeichnung auf Wärmeübertrager

9.4 SCHOOLAIR-V-HE

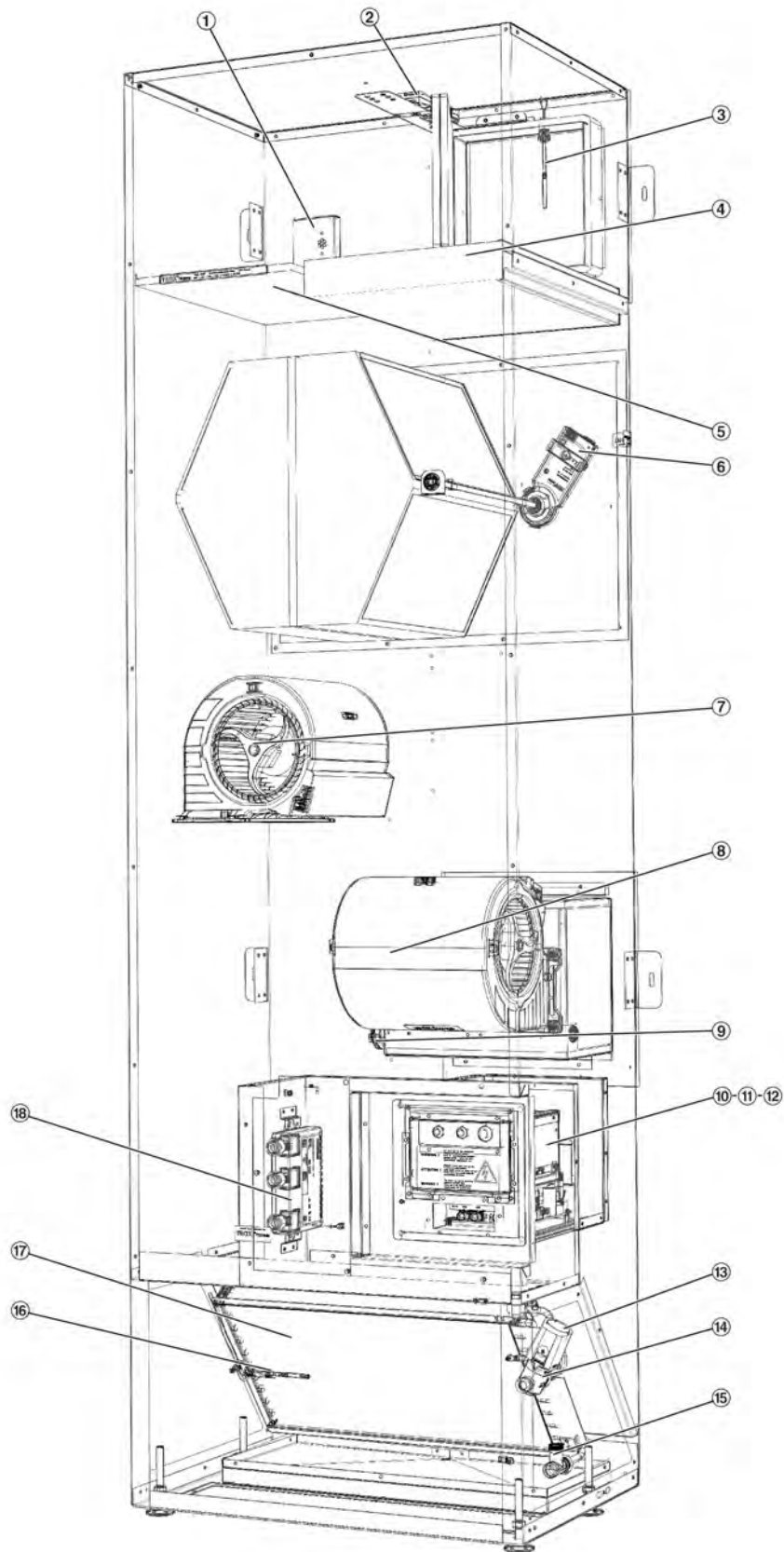


Abb. 35: Ersatzteile SCHOOLAIR-V-HE

**Ersatzteilbestellung**

Auftragsspezifische Komponenten des Gerätes können anhand der Kennzeichnung auf dem Bauteil identifiziert werden, oder durch Angabe der Kommissionsnummer auf dem Typenschild ☞ „Typenschild“ auf Seite 53.
TROX-Service: ☞ „Technischer Service von TROX“ auf Seite 3

Pos.	Bezeichnung	Ersatzteil-Nr.
1	VOC Sensor	M546GA7
2	Stellantrieb Außenluftklappe	M466EQ6
3	Außenlufttemperaturfühler	M546EI4
4	Außenluftfilter ISO ePM1 65%	FP-ePM1-65%-NWO/ 295x394x50/STR
5	Abluft ISO Coarse 50%	FMP-COARSE-50%-C17/ PADx247x362
6	Stellantrieb Bypassklappe	A00000018566
7	Radialventilator (Zuluft)	A00000036047
8	Radialventilator (Abluft)	A00000036047
9	Stellantrieb Fortluftklappe	M466EQ6
10	Regelmodul FSL-CONTROL II	M536ED8
11	Mastermodul FSL-CONTROL II	M536ED9
12	Erweiterungsplatine RTC Echtzeituhr	M536EE0
13	Ventilantrieb FSL-CONTROL II	Auftragsspezifisch
14	Durchgangsventil	Auftragsspezifisch
15	Rücklaufverschraubung	M431AQ4
16	Zulufttemperaturfühler	A00000054037
17	Wärmeübertrager 2- oder 4-Leiter	siehe Kennzeichnung auf Wärme- übertrager
18	SKM-Modul zur Steuerung der Außenluftklappen	M536ED0
19	Wärmerückgewinner	A00000056156

9.5 SCHOOLAIR-V-HV

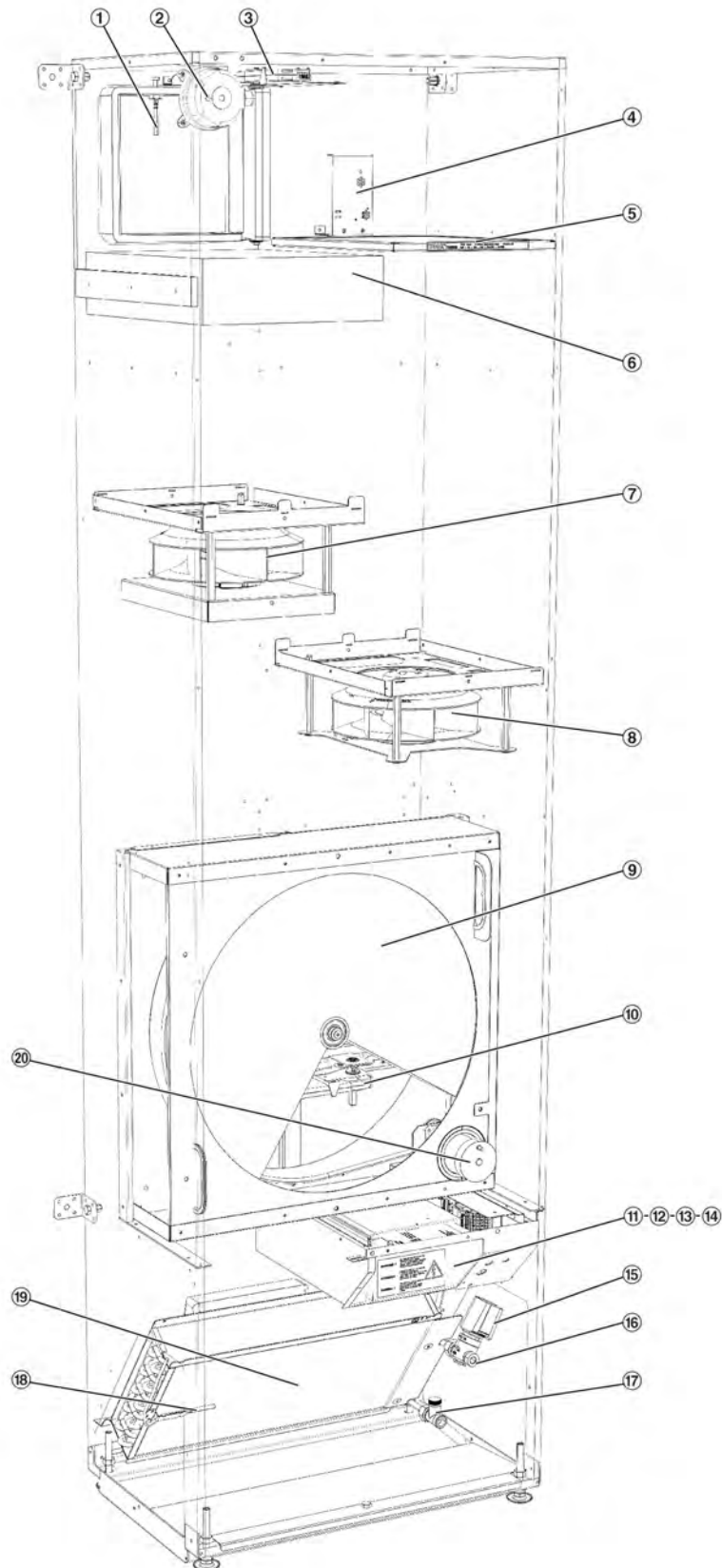


Abb. 36: Ersatzteile SCHOOLAIR-V-HV



Ersatzteilbestellung

Auftragsspezifische Komponenten des Gerätes können anhand der Kennzeichnung auf dem Bauteil identifiziert werden, oder durch Angabe der Kommissionsnummer auf dem Typenschild ☞ „Typenschild“ auf Seite 53 .
 TROX-Service: ☞ „Technischer Service von TROX“ auf Seite 3

Pos.	Bezeichnung	Ersatzteil-Nr.
1	Außenlufttemperaturfühler	M546EI4
2	Differenzdrucküberwachung Außenluftfilter	A00000064140
3	Stellantrieb Außenluftklappe	M466EQ6
4	VOC Sensor	M546GA7
5	Abluft ISO Coarse 55%	FMP-COARSE-50%-C17/ PADx265x361
6	Außenluftfilter ISO ePM1 65%	FP-ePM1-65%-NWO/ 285x380x90/STR
7	Radialventilator (Zuluft)	A00000062752
8	Radialventilator (Abluft)	A00000062752
9	Rotationswärmerückgewinner	A00000062896
10	Stellantrieb Fortluftklappe	M466EQ6
11	Regelmodul FSL-CONTROL II	M536ED8
12	Mastermodul FSL-CONTROL II	M536ED9
13	Erweiterungsplatine RTC Echtzeituhr	M536EE0
14	SKM-Modul zur Steuerung der Außenluftklappen	M536ED0
15	Ventilantrieb FSL-CONTROL II	Auftragsspezifisch
16	Durchgangsventil	Auftragsspezifisch
17	Rücklaufverschraubung	M431AQ4
18	Zulufttemperaturfühler	A00000054037
19	Wärmeübertrager 2- oder 4-Leiter	siehe Kennzeichnung auf Wärme- übertrager
20	Drehzahlsteller 24 V (Rotor)	A00000062863

10 Technische Daten

10.1 Technische Daten



Technische Datenblätter

Die Gerätezeichnung und die Technischen Datenblätter wurden als Freigabedokumente übermittelt. Wir empfehlen diese Unterlagen dieser Betriebsanleitung beizufügen.

Angabe	Einheit	FSL	SCHOOLAIR				
		-V-ZAB/SEK	-V-2L	V-4L	-V-1800	-V-HE	-V-HV
Betriebsdruck wasserseitig max.	bar		6				
Betriebstemperatur max.	°C		75				
Betriebstemperatur mit flexiblen Anschlusschläuchen max.	°C		55				
Versorgungsspannung	V AC		230 ±10%				
Frequenz Versorgungsspannung	Hz		50/60				
Schutzart	IP		21				
Breite	mm	400	397		600		
Höhe	mm	1800	2160	2350	1800	2000	2200
Tiefe	mm	320	359		408		
Volumenstrom	m³/h	60-150	150-320		150-350	150-360	250-600
Gesamt-Heizleistung ¹⁾	W	2460	5470	5760	5630	6020	4780
Raum-Heizleistung	W	471	1422	1680	1005	900	3300
Gesamt-Kühlleistung ²⁾	W	688	–	1440	1590	1685	1750
Raum-Kühlleistung	W	408	–	850	935	965	1470
Wärmerückgewinnungsgrad	%	52	46		54	84	75
Leistungsaufnahme bei Nennvolumenstrom	W	27	44		48	40	76
Elektrische Dimensionierung	VA	230	216		207	582	637
Gewicht	kg	60	85		85	90	145

1) Auslegungsdaten: Norm-Außentemperatur, Zuluft-Temperatur: 40°C, max. Luftmenge

2) Auslegungsdaten: Norm-Außentemperatur, Zuluft-Temperatur: 18°C, max. Luftmenge

Typenschild

TROX® TECHNIK Heinrich-Trox-Platz/D-47504 Neukirchen-Vluyn	
Geräte-Typ:	
Herstelljahr:	Schutzart:
Kom.-Nr.:	max. Wassertemperatur:
Serien-Nr.:	max. Betriebsdruck:
Versorgungsspannung:	Filterklasse Zuluft:
max. Leistungsaufnahme:	Filterklasse Abluft:

Abb. 37: Das Typenschild, befindet sich auf dem Geräte-
tedeckel.

- ① Geräte-Typ
- ② Herstelljahr
- ③ Kommissionsnummer
- ④ Seriennummer
- ⑤ Versorgungsspannung
- ⑥ maximale Leistungsaufnahme
- ⑦ Schutzart
- ⑧ maximale Wassertemperatur
- ⑨ maximaler Betriebsdruck
- ⑩ Filterklasse Zuluft
- ⑪ Filterklasse Abluft

11 Index

A

Abluftfilter	
austauschen.....	35
überprüfen.....	35

Außenluftfilter

austauschen.....	35
überprüfen.....	35

B

BACnet MS/TP Schnittstelle.....	28
Bestimmungsgemäße Verwendung.....	13

D

Deckel	
demontieren.....	38
montieren.....	39

E

Elektrische Installation.....	20
-------------------------------	----

F

Fehlgebrauch.....	13
Filterwechsel.....	35

FSL-CONTROL II

Regelung.....	30 , 34
---------------	---------

G

Gerätedeckel	
demontieren.....	38
montieren.....	39

H

Haftungsbeschränkung.....	3
Hotline.....	3
Hygieneinspektion.....	35

K

Kondensatwanne	
reinigen.....	36

L

LonWorks Schnittstelle.....	28
Luftfilter	
austauschen.....	35
überprüfen.....	35

M

Mangelhaftungsgarantie.....	3
Modbus RTU Schnittstelle.....	28

P

Personal.....	14
---------------	----

Q

Qualifikation.....	14
--------------------	----

R

Raumbediengerät.....	20
Regelung	
bauseits.....	30 , 34
FSL-CONTROL II.....	30 , 34
Reinigung.....	35

S

Schilder.....	13
Schutzrüstung.....	15
Service.....	3
Symbole.....	12

T

Technischer Service.....	3
Transportinspektion.....	16

U

Urheberschutz.....	3
--------------------	---

V

Verpackung.....	16
-----------------	----

W

Wärmerückgewinner	
reinigen.....	37
Wärmeübertrager	
reinigen.....	36
Wartung.....	35

Anhang

EG-Konformitätserklärung

EG-/EU-Konformitätserklärung

TROX® TECHNİK
The art of handling air

Hersteller

TROX GmbH
Heinrich-Trox-Platz
D - 47504 Neukirchen-Vluyn

**In der Gemeinschaft ansässige Person, die
bevollmächtigt ist, die technischen Unterlagen
zusammenzustellen**

Jan Heymann, TROX GmbH

Beschreibung und Identifizierung der Maschine

Produkt / Erzeugnis	Dezentrale Lüftungsgeräte
Typ	FSL-V-ZAB/SEK; SCHOOLAIR-V / -V-1800 / -V-HE / -V-HV
Funktion	Vertikale Brüstungsgeräte mit FSL-Control II Dezentrale Lüftungsgeräte dienen der komfortablen Raumtemperierung, sowie der Be- und Entlüftung von Räumen wie z.B. Büroräumen, Besprechungsräumen oder Unterrichtsräumen.

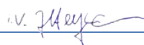
Hiermit erklären wir, dass das oben genannte Produkt allen einschlägigen Bestimmungen der folgenden EG-/EU-Richtlinien entspricht:

2006/42/EG	Richtlinie 2006/42/EG des Europäischen Parlaments und des Rates vom 17. Mai 2006 über Maschinen und zur Änderung der Richtlinie 95/16/EG (Neufassung) (1)
2014/30/EU	Richtlinie 2014/30/EU des Europäischen Parlaments und des Rates vom 26. Februar 2014 zur Harmonisierung der Rechtsvorschriften der Mitgliedstaaten über die elektromagnetische Verträglichkeit (Neufassung)
2014/35/EU	Richtlinie 2014/35/EU des Europäischen Parlaments und des Rates vom 26. Februar 2014 zur Harmonisierung der Rechtsvorschriften der Mitgliedstaaten über die Bereitstellung elektrischer Betriebsmittel zur Verwendung innerhalb bestimmter Spannungsgrenzen auf dem Markt

Angewandte harmonisierte Normen:

EN 349:1993+A1	Sicherheit von Maschinen - Mindestabstände zur Vermeidung des Quetschens von Körperteilen
EN 1037:1995+A1	Sicherheit von Maschinen - Vermeidung von unerwartetem Anlauf
EN 60204-1:2006/A1	Sicherheit von Maschinen - Elektrische Ausrüstung von Maschinen - Teil 1: Allgemeine Anforderungen (IEC 60204-1:2005)
EN 547-2:1996+A1	Sicherheit von Maschinen - Körpermaße des Menschen - Teil 2: Grundlagen für die Bemessung von Zugangsöffnungen
EN 1005-3:2002+A1	Sicherheit von Maschinen - Menschliche körperliche Leistung - Teil 3: Empfohlene Kraftgrenzen bei Maschinenbetätigung
EN ISO 13857:2008	Sicherheit von Maschinen - Sicherheitsabstände gegen das Erreichen von Gefährdungsbereichen mit den oberen und unteren Gliedmaßen (ISO 13857:2008)
EN 547-3:1996+A1	Sicherheit von Maschinen - Körpermaße des Menschen - Teil 3: Körpermaßdaten
EN 1005-2:2003+A1	Sicherheit von Maschinen - Menschliche körperliche Leistung - Teil 2: Manuelle Handhabung von Gegenständen in Verbindung mit Maschinen und Maschinenteilen
EN 1005-1:2001+A1	Sicherheit von Maschinen - Menschliche körperliche Leistung - Teil 1: Begriffe
EN ISO 13732-1:2008	Ergonomie der thermischen Umgebung — Bewertungsverfahren für menschliche Reaktionen bei Kontakt mit Oberflächen — Teil 1: Heiße Oberflächen (ISO 13732-1:2008)
EN ISO 12100:2010-11	Sicherheit von Maschinen - Allgemeine Gestaltungsleitsätze - Risikobewertung und Risikominderung (ISO 12100:2010)

Neukirchen-Vluyn, 04.10.2017



Jan Heymann
CE-Beauftragter, TROX GmbH

Seite 1/1

Produktinformationen nach ErP-Richtlinie

FSL-V-ZAB/SEK

Produktinformation






The art of handling air

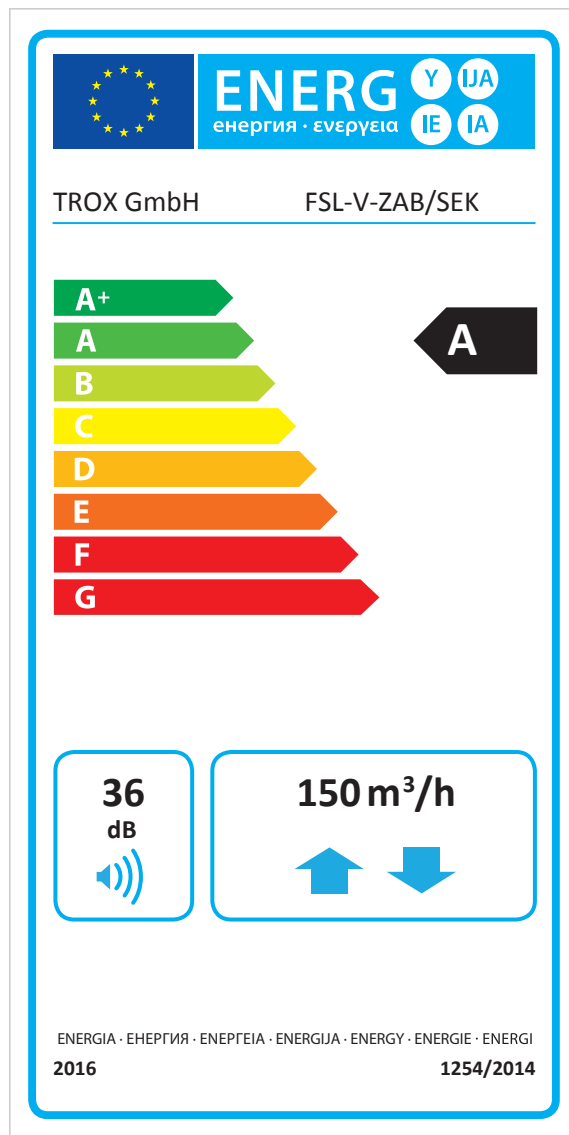
a) Name des Herstellers	TROX GmbH Heinrich-Trox-Platz 47504 Neukirchen-Vluyn Germany	Telefon +49 (0)2845 2020 Telefax +49 (0)2845 202265 E-Mail trox@trox.de Internet www.trox.de
b) Modellkennung	V-ZAB/SEK-2L-398x1800x318 V-ZAB/SEK-4L-398x1800x318	

Produktinformationen für Wohnraumlüftungsanlagen nach Verordnung (EU) Nr. 1254/2014 Artikel 3 Absatz 1

	Informationsanforderung	Daten Gerätekonfiguration
c)	Spezifischer Energieverbrauch (SEC)	
	Cold	-66,60 kWh/(m ² × a)
	Average	-35,77 kWh/(m² × a) ⇔ Energieeffizienzklasse A
	Warm	-15,47 kWh/(m ² × a)
d)	Typ	Zwei-Richtungs-Lüftungsanlage
e)	Antriebsart	Mehrstufenantrieb
f)	Wärmerückgewinnung (WRG)	Rekuperativ
g)	Temperaturänderungsgrad der WRG	51 %
h)	Höchster-Luftvolumenstrom (\dot{V}_{max})	150 m ³ /h
i)	Elektrische Eingangsleistung bei \dot{V}_{max}	29 Watt
j)	Schalleistungspegel L_{WA} bei \dot{V}_{Bz9}	36 dB(A)
k)	Bezugsvolumenstrom (\dot{V}_{Bz9})	105 m ³ /h
l)	Bezugsdruckdifferenz	0 Pa
m)	Spezifische Eingangsleistung (SPI) bei \dot{V}_{max}	0,113 W/(m ³ /h)
n)	Steuerungsfaktor	Steuerung nach örtlichem Bedarf
	Steuerungstypologie	Lüftungsgerät ohne Kanalanschlusstutzen
o)	Innere Leckluftquote bei \dot{V}_{Bz9} und 100 Pa	8 %
	Äußere Leckluftquote bei \dot{V}_{Bz9} und 100 Pa	4 %
p)	Mischquote	< 2 %
q)	Filterwarnanzeige ①	Am Raumbediengerät - (Doppelblinken der Status-LED)
s)	Zerlegungshinweise	www.trox.de
t)	Druckschwankungsempfindlichkeit bei \dot{V}_{max} und +20 Pa	+3 %
	Druckschwankungsempfindlichkeit bei \dot{V}_{max} und -20 Pa	- 3 %
u)	Luftdichtheit von innen nach außen	0 m ³ /h
v)	Jährlicher Stromverbrauch (AEC)	1,11 kWh/(m ² × a)
w)	Jährliche Heizenergie Einsparung (AHS)	
	Cold	74,07 kWh/(m ² × a)
	Average	37,86 kWh/(m ² × a)
	Warm	17,12 kWh/(m ² × a)

 ① Die Filter sind regelmäßig zu wechseln! Sie steigern damit die Energieeffizienz des Geräts, senken den Stromverbrauch der Ventilatoren und schützen damit nachhaltig unsere Umwelt.

Energielabel FSL-V-ZAB/SEK



SCHOOLAIR-V

Produktinformation




TROX[®] TECHNİK
The art of handling air

a) Name des Herstellers	TROX GmbH Heinrich-Trox-Platz 47504 Neukirchen-Vluyn Germany	Telefon +49 (0)2845 2020 Telefax +49 (0)2845 202265 E-Mail trox@trox.de Internet www.trox.de
b) Modellkennung	SCHOOLAIR-V-2/KM/397x359x2160/R SCHOOLAIR-V-4/KM/397x359x2160/R SCHOOLAIR-V-2/KO/397x359x2160/R SCHOOLAIR-V-4/KO/397x359x2160/R	

Produktinformationen für Nichtwohnraumlüftungsanlagen nach Verordnung (EU) Nr. 1253/2014 Artikel 4 Absatz 2

Informationsanforderung	Daten Gerätekonfiguration	
c) Typ	Nichtwohnraumlüftungsanlage	
	Zwei-Richtungs-Lüftungsanlage	
d) Antriebsart	Drehzahlregelung	
e) Wärmerückgewinnung (WRG)	Anderes (Rekuperativ)	
f) Thermischer Übertragungsgrad der WRG	46 %	
g) Nenn-Luftvolumenstrom (\dot{V}_{Nenn})	0,069 m ³ /s ↔ 250 m ³ /h	
h) Elektrische Eingangsleistung bei \dot{V}_{Nenn}	0,045 kW	
i) SFP_{int} bei \dot{V}_{Nenn}	480 W/(m ³ /s)	
j) Anströmgeschwindigkeit der Filter bei \dot{V}_{Nenn}	0,54 m/s	
k) Nennaußendruck	0 Pa - (Gerät ohne Kanalanschluss)	
	Druckabfall der Lüftungsbauteile	
l) • WRG _{SUP} / WRG _{ETH}	39 Pa / 45 Pa	
	• ODA-Filter / ETH-Filter	19 Pa / 9 Pa
n) Statischer Ventilator Wirkungsgrad nach EU Verordnung 327/2011	K.A. - (Verwendeter Ventilator liegt unterhalb des Geltungsbereichs der EU Verordnung 327/2011)	
o) Innere Leckluftquote bei \dot{V}_{Nenn} und 100 Pa	5,5 %	
	Äußere Leckluftquote bei \dot{V}_{Nenn} und 100 Pa	2,5 %
p) Jahres Energieverbrauch der Außenluftfilter bei 3000 h/a	15 kWh/a	
q) Filterwarnanzeige ①	Am Raumbediengerät - (Doppelblinken der Status-LED)	
r) Gehäuse-Schallleistungspegel inkl. raumseitiger Zu- und Abluftdurchlässe bei \dot{V}_{Nenn}	41 dB(A)	
s) Zerlegungshinweise	www.trox.de	

 ① Die Filter sind regelmäßig zu wechseln! Sie steigern damit die Energieeffizienz des Geräts, senken den Stromverbrauch der Ventilatoren und schützen damit nachhaltig unsere Umwelt.

SCHOOLAIR-V-1800

Produktinformation

The art of handling air

- a) Name des Herstellers**
- | | | |
|-----------------------------------|--------------------------|----------------------------|
| TROX GmbH | Telefon +49 (0)2845 2020 | Telefax +49 (0)2845 202265 |
| Heinrich-Trox-Platz | E-Mail trox@trox.de | |
| 47504 Neukirchen-Vluyn
Germany | Internet www.trox.de | |
-
- b) Modellkennung**
- SCHOOLAIR-V-2/KM/604x370x1800/R
 SCHOOLAIR-V-4/KM/604x370x1800/R
 SCHOOLAIR-V-2/KO/604x370x1800/R
 SCHOOLAIR-V-4/KO/604x370x1800/R

Produktinformationen für Nichtwohnraumlüftungsanlagen nach Verordnung (EU) Nr. 1253/2014 Artikel 4 Absatz 2

	Informationsanforderung	Daten Gerätekonfiguration
c)	Typ	Nichtwohnraumlüftungsanlage Zwei-Richtungs-Lüftungsanlage
d)	Antriebsart	Drehzahlregelung
e)	Wärmerückgewinnung (WRG)	Anderes (Rekuperativ)
f)	Thermischer Übertragungsgrad der WRG	54 %
g)	Nenn-Luftvolumenstrom (\dot{V}_{Nenn})	0,069 m ³ /s \leftrightarrow 250 m ³ /h
h)	Elektrische Eingangsleistung bei \dot{V}_{Nenn}	0,042 kW
i)	SFP _{int} bei \dot{V}_{Nenn}	405 W/(m ³ /s)
j)	Anströmgeschwindigkeit der Filter bei \dot{V}_{Nenn}	0,48 m/s
k)	Nennaußendruck	0 Pa - (Gerät ohne Kanalanschluss)
	Druckabfall der Lüftungsbauteile	
l)	• WRG _{SUP} / WRG _{ETH} • ODA-Filter / ETH-Filter	22 Pa / 24 Pa 18 Pa / 16 Pa
n)	Statischer Ventilator Wirkungsgrad nach EU Verordnung 327/2011	K.A. - (Verwendeter Ventilator liegt unterhalb des Geltungsbereichs der EU Verordnung 327/2011)
o)	Innere Leckluftquote bei \dot{V}_{Nenn} und 100 Pa Äußere Leckluftquote bei \dot{V}_{Nenn} und 100 Pa	13,0 % 7,5 %
p)	Jahres Energieverbrauch der Außenluftfilter bei 3000 h/a	14 kWh/a
q)	Filterwarnanzeige ①	Am Raumbediengerät - (Doppelblinken der Status-LED)
r)	Gehäuse-Schalleistungspegel inkl. raumseitiger Zu- und Abluftdurchlässe bei \dot{V}_{Nenn}	40 dB(A)
s)	Zerlegungshinweise	www.trox.de

① Die Filter sind regelmäßig zu wechseln! Sie steigern damit die Energieeffizienz des Geräts, senken den Stromverbrauch der Ventilatoren und schützen damit nachhaltig unsere Umwelt.

SCHOOLAIR-V-HE


Produktinformation



TROX[®] TECHNIK
The art of handling air

a) Name des Herstellers	TROX GmbH Heinrich-Trox-Platz 47504 Neukirchen-Vluyn Germany	Telefon +49 (0)2845 2020 Telefax +49 (0)2845 202265 E-Mail trox@trox.de Internet www.trox.de
b) Modellkennung	SCHOOLAIR-V-HE2/KM/600x2000x408/R SCHOOLAIR-V-HE4/KM/600x2000x408/R SCHOOLAIR-V-HE2/KO/600x2000x408/R SCHOOLAIR-V-HE4/KO/600x2000x408/R	

	Informationsanforderung	Daten Gerätekonfiguration
c)	Typ	Nichtwohnraumlüftungsanlage
		Zwei-Richtungs-Lüftungsanlage
d)	Antriebsart	Drehzahlregelung
e)	Wärmerückgewinnung (WRG)	Anderes (Regenerativ)
f)	Thermischer Übertragungsgrad der WRG	84 %
g)	Nenn-Luftvolumenstrom (\dot{V}_{Nenn})	0,069 m ³ /s ↔ 250 m ³ /h
h)	Elektrische Eingangsleistung bei \dot{V}_{Nenn}	0,04 kW
i)	SVL _{int} bei \dot{V}_{Nenn}	435 W/(m ³ /s)
j)	Anströmgeschwindigkeit der Filter bei \dot{V}_{Nenn}	0,58 m/s
k)	Nennaußendruck	0 Pa - (Gerät ohne Kanalanschluss)
l)	Druckabfall der Lüftungsbauteile	
	• WRG _{SUP} / WRG _{ETH}	48 Pa/ 63 Pa
	• ODA-Filter / ETH-Filter	22 Pa / 18 Pa
n)	Statischer Ventilator Wirkungsgrad nach EU Verordnung 327/2011	K. A. - (Verwendeter Ventilator liegt unterhalb des Geltungsbereichs der EU Verordnung 327/2011)
o)	Innere Leckluftquote bei \dot{V}_{Nenn} und 100 Pa	5 %
	Äußere Leckluftquote bei \dot{V}_{Nenn} und 100 Pa	5 %
p)	Jahres Energieverbrauch der Außenluftfilter bei 3000 h/ Jahr	12 kWh/a
q)	Filterwarnanzeige ①	Am Raumbediengerät - (Doppelblinker der Status-LED)
r)	Gehäuse-Schalleistungspegel inkl. raumseitiger Zu- und Abluftdurchlässe bei \dot{V}_{Nenn}	43 dB(A)
s)	Zerlegungshinweise	www.trox.de

 ① Die Filter sind regelmäßig zu wechseln! Sie steigern damit die Energieeffizienz des Geräts, senken den Stromverbrauch der Ventilatoren und schützen damit nachhaltig unsere Umwelt.

SCHOOLAIR-V-HV

Produktinformation

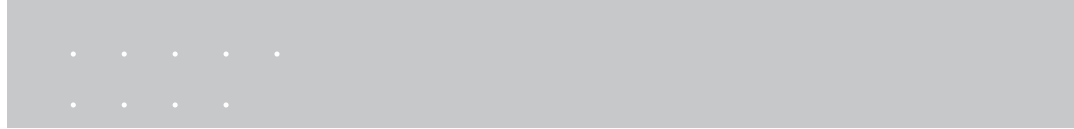
The art of handling air

- a) Name des Herstellers**
- | | | |
|-----------------------------------|--------------------------|----------------------------|
| TROX GmbH | Telefon +49 (0)2845 2020 | Telefax +49 (0)2845 202265 |
| Heinrich-Trox-Platz | E-Mail trox@trox.de | |
| 47504 Neukirchen-Vluyn
Germany | Internet www.trox.de | |
-
- b) Modellkennung**
- SCHOOLAIR-V-HV2/KM/600x2200x408/R
 SCHOOLAIR-V-HV4/KM/600x2200x408/R
 SCHOOLAIR-V-HV2/KO/600x2200x408/R
 SCHOOLAIR-V-HV4/KO/600x2200x408/R

	Informationsanforderung	Daten Gerätekonfiguration
c)	Typ	Nichtwohnraumlüftungsanlage
		Zwei-Richtungs-Lüftungsanlage
d)	Antriebsart	Drehzahlregelung
e)	Wärmerückgewinnung (WRG)	Anderes (Regenerativ)
f)	Thermischer Übertragungsgrad der WRG	75 %
g)	Nenn-Luftvolumenstrom (\dot{V}_{Nenn})	0,111 m ³ /s ↔ 400 m ³ /h
h)	Elektrische Eingangsleistung bei \dot{V}_{Nenn}	0,082 kW
i)	SVL _{int} bei \dot{V}_{Nenn}	350 W/(m ³ /s)
j)	Anströmgeschwindigkeit der Filter bei \dot{V}_{Nenn}	1,05 m/s
k)	Nennaußendruck	0 Pa - (Gerät ohne Kanalanschluss)
	Druckabfall der Lüftungsbauteile	
l)	<ul style="list-style-type: none"> • WRG_{SUP} / WRG_{ETH} • ODA-Filter / ETH-Filter 	45 Pa / 51 Pa 38 Pa / 38 Pa
n)	Statischer Ventilator Wirkungsgrad nach EU Verordnung 327/2011	60 %
o)	Innere Leckluftquote bei \dot{V}_{Nenn} und 150 Pa	5 %
	Äußere Leckluftquote bei \dot{V}_{Nenn} und 150 Pa	1 %
p)	Jahres Energieverbrauch der Außenluftfilter bei 3000 h/Jahr	20 kWh/a
q)	Filterwarnanzeige ①	Am Raumbediengerät - (Doppelblinker der Status-LED)
r)	Gehäuse-Schalleistungspegel inkl. raumseitiger Zu- und Abluftdurchlässe bei \dot{V}_{Nenn}	42 dB(A)
s)	Zerlegungshinweise	www.trox.de

① Die Filter sind regelmäßig zu wechseln! Sie steigern damit die Energieeffizienz des Geräts, senken den Stromverbrauch der Ventilatoren und schützen damit nachhaltig unsere Umwelt.

Hygiene Konformitätserklärung



Hygiene-Konformitätserklärung

Dezentrale Lüftungsgeräte Serie SCHOOLAIR-B · SCHOOLAIR-D · SCHOOLAIR-V

Gegenstand der Prüfung

Die Fa. TROX GmbH, Heinrich-Trox-Platz, D-47504 Neukirchen-Vluyn bestätigt, dass die Hygieneanforderungen aus den folgenden Normen und Richtlinien von den dezentralen Lüftungsgeräten der Serie SCHOOLAIR-B/-D/-V eingehalten werden.

- Europäische Norm
– EN 13779 (09/2007)
- Deutsche Normen
– VDI 6022, Blatt 1 (07/2011)
– VDI 6035 (09/2009)
- Österreichische Normen
– ÖNORM H 6021 (09/2003)
- Schweizer SWKI-Richtlinien
– VA104-01 (04/2006)

Zur Erstellung der vorliegenden Konformitätserklärung wurde jeweils ein Mustergerät der oben genannten Serien im Werk der Fa. TROX GmbH, Heinrich-Trox-Platz, 47504 Neukirchen-Vluyn geprüft sowie die verschiedenen Datenblätter, technische Dokumentationen und Prüfberichte ausgewertet.

Zusammenfassung des Prüfergebnisses

Die Prüfung der oben genannten Gerätemuster sowie die Sichtung der vorhandenen Unterlagen ergaben, dass die Hygieneanforderungen der genannten Regelwerke von den geprüften Serien eingehalten werden.

Die Übereinstimmung der dezentralen Lüftungsgeräte der Serie SCHOOLAIR-B/-D/-V mit den Hygieneanforderungen der genannten Regelwerke wird daher bestätigt.

Neukirchen-Vluyn, den 08.11.2011



Dipl.-Ing. Dirk Scherder
geschult nach VDI 6022 Kategorie A
Produktmanagement

Dipl.-Ing. Jan Heymann
Leiter Qualitätsmanagement

Zertifikat



Inbetriebnahme-/Wartungsprotokoll

Objekt:	Etage:	Gerät:
Inbetriebnahme: <input type="checkbox"/>	Wartung: <input type="checkbox"/>	Datum: __ . __ . 20__

Wartungstabelle

Prüfpunkt	Maßnahmen	Intervalle [Monate]			Durchgeführt	
		6	12	24	ja	nein
Lüftungsgerät reinigen	Staubablagerungen und Verschmutzungen der Luftwege im Gerät und am Gerätegehäuse entfernen.		X		<input type="checkbox"/>	<input type="checkbox"/>
Luftdurchlässe in Fassade stichpunktartig auf Beschädigung, Korrosion prüfen	reinigen und instand setzen		X		<input type="checkbox"/>	<input type="checkbox"/>
Wärmeübertrager, Kondensatwanne und Ablauf stichpunktartig prüfen	auf Korrosion, hygienischen Zustand prüfen, reinigen ☞ 36	X ¹	X		<input type="checkbox"/>	<input type="checkbox"/>
Außen- und Fortluftklappen stichpunktartig auf Dichtheit prüfen	bei optisch erkennbaren Leckagen Klappenwinkel einstellen, Stellantrieb austauschen, reinigen		X		<input type="checkbox"/>	<input type="checkbox"/>
	Schließen der Klappen bei Stromausfall prüfen			X	<input type="checkbox"/>	<input type="checkbox"/>
Luftfilter stichpunktartig prüfen nach Druckverlust, Hygienezustand, Betriebszeit	Filtermedium austauschen, Filterkammer reinigen, Dichtungen prüfen ☞ 35	X ¹	X		<input type="checkbox"/>	<input type="checkbox"/>
Wärmerückgewinner stichpunktartig prüfen	Dichtungen prüfen, nachstellen oder erneuern, Wärmerückgewinner reinigen, Wasserabfluss prüfen und reinigen	X ¹	X		<input type="checkbox"/>	<input type="checkbox"/>
Ventilatorfunktionen stichpunktartig testen	Drehzahl-Schaltstufen			X	<input type="checkbox"/>	<input type="checkbox"/>
Frostschutzauslösung für Wärmeübertrager prüfen	Zuluft-Temperaturfühler unter Auslösetemperatur abkühlen und Abschaltung prüfen		X		<input type="checkbox"/>	<input type="checkbox"/>
Ventile stichpunktartig auf Funktion und Dichtheit prüfen	Heiz- und Kühlventil auf Wirksinn und Öffnen/Schließen prüfen			X	<input type="checkbox"/>	<input type="checkbox"/>
Raumbediengerät stichpunktartig prüfen	Schaltfunktionen, Sollwertverschiebung überprüfen			X	<input type="checkbox"/>	<input type="checkbox"/>
Regelgeräte stichpunktartig prüfen	Regelkreise, Stellsignale prüfen, justieren			X	<input type="checkbox"/>	<input type="checkbox"/>

1) bei Kondensatanfall

Bemerkung:	

Datum nächste Wartung:	
Unterschrift: (Wartungspersonal)	
Firma: (Stempel)	

TROX[®] TECHNİK

The art of handling air

TROX GmbH
Heinrich-Trox-Platz
47504 Neukirchen-Vluyn
Germany

Telefon: +49 2845 202-0
Fax: +49 2845 202-265
E-Mail: trox@trox.de
<http://www.trox.de>

© TROX GmbH 2017