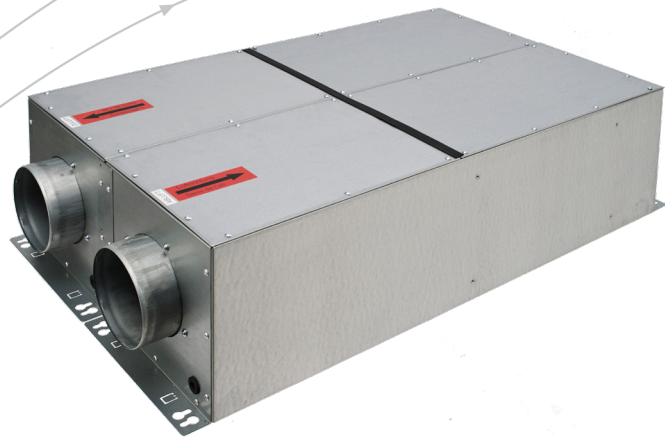


# Montageanleitung

## Wohnungslüftungs-Box Comfort TH-WLB-C



**TROX<sup>®</sup> TECHNIK**



The art of handling air

TROX HESCO Schweiz AG  
Walderstrasse 125  
Postfach 455  
CH-8630 Rüti ZH

Tel. +41 55 250 71 11  
Fax +41 55 250 73 10  
[www.troxhesco.ch](http://www.troxhesco.ch)  
[trox-hesco@troxgroup.com](mailto:trox-hesco@troxgroup.com)

# Montageanleitung Wohnungslüftungs-Box Comfort

<b>Inhalt</b>	
<b>1. Allgemeine Hinweise</b>	<b>2</b>
<b>2. Sicherheit und bestimmungsgemäße Verwendung</b>	<b>3</b>
Allgemeine Sicherheitshinweise	3
Normen und Richtlinien	4
Instandsetzung und Ersatzteile	4
Hinweise zum Umweltschutz / Entsorgung	4
Personalqualifikation	4
Haftungsbeschränkung	4
Persönliche Schutzausrüstung	4
Bestimmungsgemäße Verwendung	4/5
<b>3. Transport, Lagerung und Verpackung</b>	<b>5</b>
Prüfen der Lieferung	5
Transportieren auf der Baustelle	5
Lagerung	5
Verpackung	5
<b>4. Produktbeschreibung</b>	<b>5</b>
Kurzbeschreibung	5
Abmessung	6
<b>5. Technische Daten</b>	<b>6</b>
<b>6. Montage</b>	<b>7</b>
Allgemeine Sicherheitshinweise	7
Vorbereitung der Montage	7
Montage	7
<b>7. Elektrische Installation</b>	<b>12</b>
Verdrahtungshinweise / Elektrischer Anschluss	12
Elektroschema	12
<b>8. Erstinbetriebnahme</b>	<b>12</b>
<b>9. Bedienung</b>	<b>12</b>
Allgemeine Hinweise	12
Nachregelierung des Volumenstroms	12
<b>10. Wartung und Instandhaltung</b>	<b>12</b>
Reinigung	12
Austausch von Komponenten	12
<b>1. Allgemeine Hinweise</b>	<b>2</b>
Diese Montageanleitung beschreibt die Wohnungslüftungs-Box Comfort Typ:	
TH-WLB-C	
Um die vollständige Funktion der Wohnungslüftungs-Box Comfort sicherzustellen, ist es erforderlich, die mitgelieferte Montageanleitung und das Dokument L-09-1-11d vor jeglicher Verwendung zu lesen und die darin aufgeführten Hinweise zu beachten.	
Funktionsstörungen oder Schäden, die durch Nichtbeachten dieser Anleitung oder durch Nichteinhalten gesetzlicher Bestimmungen entstehen, führen nicht zu Haftansprüchen gegenüber dem Hersteller.	
Diese Montageanleitung richtet sich an Planer, Errichter und Betreiber von Lüftungsanlagen, in die die Wohnungslüftung-Box Comfort integriert werden soll. Des Weiteren richtet sich die Montageanleitung an Personen, die folgende Arbeiten durchführen:	
• Transport und Lagerung	
• Einbau	
• Elektrischer Anschluss	
• Inbetriebnahme	
• Instandhaltung	
• Reinigung	
Details zum TH-WLB-C siehe:	
• Prospekt L-09-1-11d	
Die Montageanleitung sowie der Prospekt können auf <a href="http://www.troxhesco.ch">www.troxhesco.ch</a> heruntergeladen werden.	

# Montageanleitung Wohnungslüftungs-Box Comfort

## 2. Sicherheit und bestimmungsgemäße Verwendung

### Allgemeine Sicherheitshinweise



#### **VORSICHT!**

**Verletzungsgefahr an scharfen Kanten, Graten, spitzen Ecken und dünnwandigen Blechteilen!**

- Bei allen Arbeiten vorsichtig vorgehen.
- Schutzhandschuhe, Sicherheitsschuhe und Schutzhelm tragen.



#### **GEFAHR!**

**Stromschlag beim Berühren spannungsführender Teile. Elektrische Ausrüstungen stehen unter gefährlicher elektrischer Spannung. Nichtbeachtung kann Tod, schwere Körperschäden oder Sachschaden verursachen!**

- An den elektrischen Komponenten dürfen nur Elektrofachkräfte arbeiten.
- Vor Arbeiten an der Elektrik die Versorgungsspannung ausschalten.



#### **WARNUNG!**

**Verletzungsgefahr bei unzureichender Qualifikation!**

- Unsachgemässer Umgang kann zu erheblichen Personen- und Sachschäden führen.
- Alle Tätigkeiten nur durch dafür qualifiziertes Personal in der Gebäudetechnik-Branche durchführen lassen.



#### **WARNUNG!**

**Gefahr durch Fehlgebrauch! Fehlgebrauch des Produktes kann zu gefährlichen Situationen führen.**

Das Produkt darf nicht eingesetzt werden:

- in Ex-Bereichen.
- im Freien ohne ausreichenden Schutz gegen Witterungseinflüsse.
- in Atmosphären, die planmässig oder ausserplanmässig aufgrund chemischer Reaktionen eine schädigende und/oder Korrosion verursachende Wirkung auf das Produkt ausüben.



#### **VORSICHT!**

**Beschädigung des Produktes durch unsachgemässe Behandlung! Gerät vor Inbetriebnahme auf Schäden und Verunreinigung prüfen und beheben!**

Unsachgemässer Umgang kann zu erheblichen Sachschäden am Produkt führen.

- Keine säurehaltigen oder scheuernden Reinigungsmittel verwenden.
- Klebstoffe von Klebebändern können Farbschäden verursachen.
- Unverhältnismässige Feuchtigkeit kann zu Farbschäden und Korrosion führen.
- Nur ausdrücklich spezifizierte Reinigungsmittel, Fette und Öle benutzen.

# Montageanleitung Wohnungslüftungs-Box Comfort

## Normen und Richtlinien

Bei sämtlichen Arbeiten an der Wohnungslüftungs-Box Comfort sind u.a. folgende Vorschriften und Richtlinien zu beachten

- Produktsicherheitsgesetz (PrSG)
- EKAS-Vorschriften

Darüber hinaus gelten die örtlichen Unfallverhütungsvorschriften und allgemeine Sicherheitsbestimmungen für den Anwendungsbereich.

## Instandsetzung und Ersatzteile

Zur Aufrechterhaltung der Funktion dürfen zur Instandsetzung nur Original TROX HESCO Schweiz AG Ersatzteile verwendet werden.

## Hinweise zum Umweltschutz / Entsorgung

Zum Schutz der Umwelt, bitte die folgenden Punkte beachten:

- Die Verpackung der Wohnungslüftungs-Box Comfort ist umweltgerecht zu entsorgen.
- Die Wohnungslüftungs-Box Comfort ist nach seiner endgültigen Ausserbetriebnahme durch eine autorisierte Stelle fachgerecht zu entsorgen.
- Elektronik-Bestandteile sind nach Nationalen Elektronik-Schrott-Bestimmungen zu entsorgen.

## Personalqualifikation

### Elektrofachkraft

Die Elektrofachkraft ist aufgrund seiner fachlichen Ausbildung, Kenntnisse und Erfahrung sowie Kenntnis der einschlägigen Bestimmungen in der Lage, Arbeiten an elektrischen Anlagen auszuführen und mögliche Gefahren selbstständig zu erkennen und zu vermeiden. Die Montage der WLB-C muss von zwei Personen ausgeführt werden.

### Fachpersonal

Fachpersonal ist aufgrund seiner fachlichen Ausbildung, Kenntnisse und Erfahrung sowie Kenntnis der einschlägigen Bestimmungen in der Lage, die ihm übertragenen Arbeiten auszuführen und mögliche Gefahren selbstständig zu erkennen und zu vermeiden.

### Haftungsbeschränkung

Alle Angaben und Hinweise in dieser Anleitung wurden unter Berücksichtigung der geltenden Normen und Vorschriften, des Stands der Technik sowie unserer langjährigen Erkenntnisse und Erfahrungen zusammengestellt.

Der Hersteller übernimmt keine Haftung für Schäden aufgrund:

- Nichtbeachten der Anleitung
- Nichtbestimmungsgemässer Verwendung
- Einsatz von nicht ausgebildetem Personal
- Eigenmächtiger Umbauten

Der tatsächliche Lieferumfang kann bei Sonderausführungen, der Inanspruchnahme zusätzlicher Bestellpositionen oder aufgrund neuester technischer Änderungen von den hier beschriebenen Erläuterungen und Darstellungen abweichen.

## Persönliche Schutzausrüstung

Bei der Arbeit ist das Tragen von persönlicher Schutzausrüstung erforderlich, um die Gesundheitsgefahr zu minimieren.

Die für die jeweiligen Arbeiten notwendige Schutzausrüstung während der Arbeit stets tragen.

### Industrieschutzhelm



Industrieschutzhelm schützen den Kopf gegen herabfallende Gegenstände, pendelnde Lasten und Anstossen an feststehenden Gegenstände.

### Schutzhandschuhe



Schutzhandschuhe dienen zum Schutz der Hände vor Reibung, Abschürfung, Einstichen oder tieferen Verletzungen sowie vor Berührungen mit heissen Oberflächen.

### Sicherheitsschuhe



Sicherheitsschuhe schützen die Füße vor Quetschungen, herabfallenden Teilen und Ausgleiten auf rutschigem Untergrund.

### Bestimmungsgemässe Verwendung

TROX HESCO Wohnungslüftungs-Box Comfort sind nach dem Stand der Technik und den anerkannten sicherheitstechnischen Regeln gebaut. Dennoch können bei unsachgemässer oder nicht bestimmungsgemässer Verwendung Gefahren für Leib und Leben des Benutzers oder Dritten bzw. Beeinträchtigung der Geräte und anderer Sachwerte entstehen.

# Montageanleitung Wohnungslüftungs-Box Comfort

Die Wohnungslüftungs-Box Comfort der Typenreihe TH-WLB-C ist zur Belüftung und Entlüftung von Räumen konzipiert. Eine andere oder darüber hinaus gehende Verwendung gilt als nicht bestimmungsgemäss! Für hieraus resultierende Schäden haftet der Hersteller/Lieferant nicht. Das Risiko trägt alleine der Betreiber.

Für die Planung und Ausführung sollte auf folgende Punkte besonders geachtet werden:

- Die Geräte ersetzen keine Vollklimaanlage mit vier thermodynamischen Luftzustandsänderungen.
- Andere Versorgungsmedien, als die in dieser Montageanleitung beschrieben, sind nicht zulässig.
- Die Zugänglichkeit der Geräte zu Wartungszwecken ist zu gewährleisten.
- Um einen langjährigen Betrieb der Wohnungslüftungsbox zu garantieren, ist es erforderlich eine Filterung der Zuluft und Abluft (Minimum Filterklasse ISO coarse > 60 %) in Luftrichtung direkt vor der TH-WLB-C bauseits vorzusehen.

Zur bestimmungsgemässen Verwendung gehört auch das Beachten der Dokumentation.

## 3. Transport, Lagerung und Verpackung

### Prüfung der Lieferung

Nach der Anlieferung die Verpackung vorsichtig entfernen und das Gerät auf Transportschäden und auf Vollständigkeit kontrollieren. Bei Transportschäden und unvollständiger Lieferung sofort den Spediteur und den Lieferanten informieren. Zum Schutz vor Staub und Verschmutzung die Verpackung nach der Prüfung wieder anbringen.



### Befestigungs- und Montagematerial

Befestigungs- und Montagematerialien sind, soweit nicht anders angegeben, kein Bestandteil der Lieferung und müssen bauseits, abgestimmt auf die jeweilige Einbausituation beigelegt werden.

### Transportieren auf der Baustelle

Beim Transport folgende Punkte beachten:

- Beim Abladen der Anlieferung sowie beim Transport auf der Baustelle vorsichtig vorgehen und die Symbole und Hinweise auf der Verpackung beachten.
- Geräte möglichst bis zum Einbauort in der Versandverpackung transportieren.
- Zum Transport ausschliesslich Hebe- und Transportmittel mit ausreichender Traglast verwenden.
- Beim Transport die Ladung gegen Kippen und Herabfallen sichern.
- Unhandliche Geräte mit mindestens zwei Personen transportieren, um Verletzungen und Beschädigungen zu vermeiden.

### Lagerung

Zur Lagerung folgende Punkte berücksichtigen:

- Nur in Originalverpackung lagern.
- Vor der Witterung schützen.
- Vor Feuchtigkeit, Staub und Verschmutzung schützen.
- Lagertemperatur: -10°C bis +30°C.
- Relative Luftfeuchtigkeit: maximal 95%, nicht kondensierend.

### Verpackung

Verpackungsmaterial nach dem Auspacken fachgerecht entsorgen.

## 4. Produktbeschreibung

### Kurzbeschreibung

Die TROX HESCO Wohnungslüftungs-Box Comfort Typ TH-WLB-C ist eine kompakte Lüftungseinheit, mit der zentral aufbereitete Luft in jeder Wohnung bedarfsgerecht verteilt wird. Integrierte Zu- und Abluftregler mit nachgeschalteter Schalldämmeinheit realisieren in jeder Wohnzone die gewünschten Volumenströme und reduzieren darüber hinaus den Lärmpegel.

Das einfache Bedienkonzept bietet grundsätzlich drei Taster für drei Betriebsstufen <MIN>, <MID> und <MAX>. Optional sind weitere Taster für die Funktionen <AUTO> und/oder <ZU> erhältlich (Näheres unter Funktionsbeschreibung im Dokument TH-WLB-C L-09-1-11d).

Für eine Einbindung in übergeordnete BUS-Systeme ist die TH-WLB-C mit ModBus ausgerüstet oder kann mit analogen Signalen angesteuert werden.

# Montageanleitung Wohnungslüftungs-Box Comfort

## Abmessung

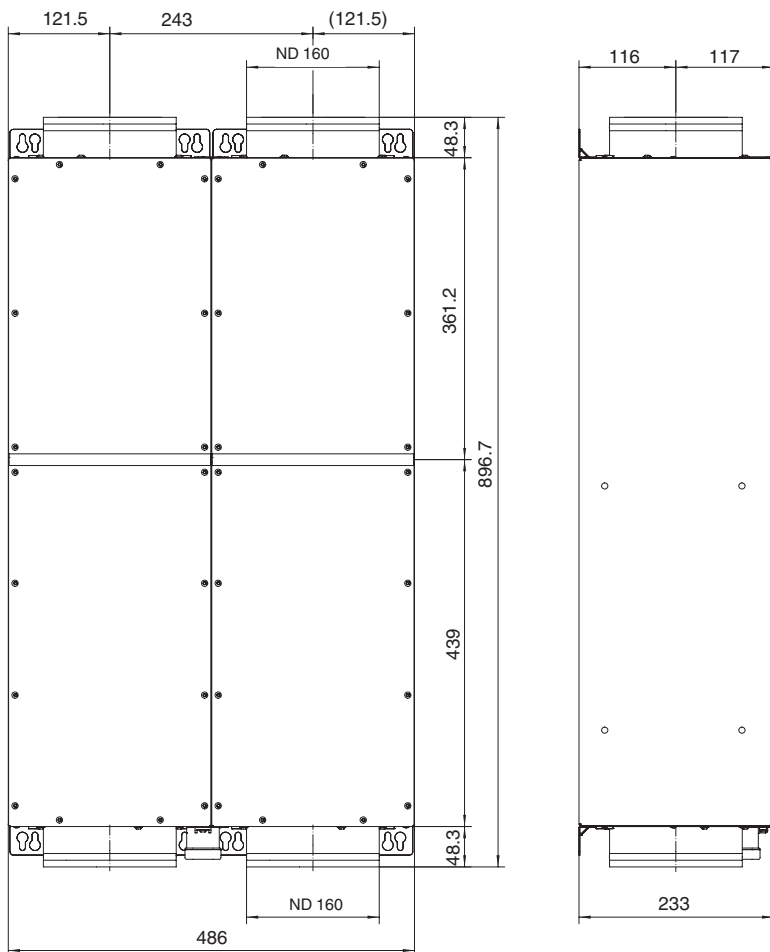
Das komplette Gerät passt in eine Schrankwand mit einem Achsmass von 500mm.

Nenngrösse 125 => D innen 125mm

Nenngrösse 160 => D innen 160mm

## 5. Technische Daten

Die Kompletten Technischen Daten sind im Dokument TH-WLB-C L-09-1-11d ersichtlich.



## Montageanleitung Wohnungslüftungs-Box Comfort

6.

### Montage

#### Allgemeine Sicherheitshinweise

Die folgenden Hinweise dienen sowohl der persönlichen Sicherheit des Bedienpersonals, als auch der Sicherheit der beschriebenen Produkte, sowie daran angeschlossener Geräte.

- Versorgungsspannung vor Montage- oder Demontearbeiten trennen.
- Übereinstimmung der Netzspannung des Gerätes mit der örtlichen Netzspannung kontrollieren.
- Die elektrischen Anschlüsse müssen abgedeckt sein.
- Schutzleiterverbindungen nach Montage auf einwandfreie Funktion prüfen.

Die im spezifischen Einsatzfall geltenden Unfallverhütungs- und Sicherheitsvorschriften sind zu beachten.

#### Vorbereitung der Montage



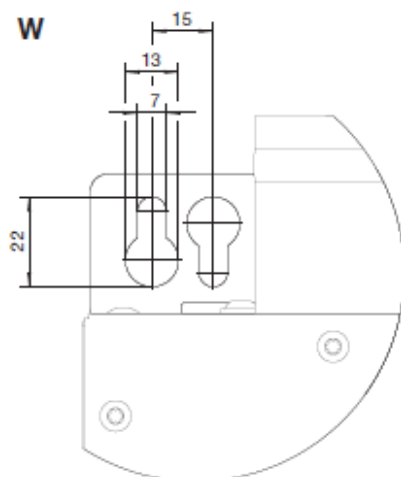
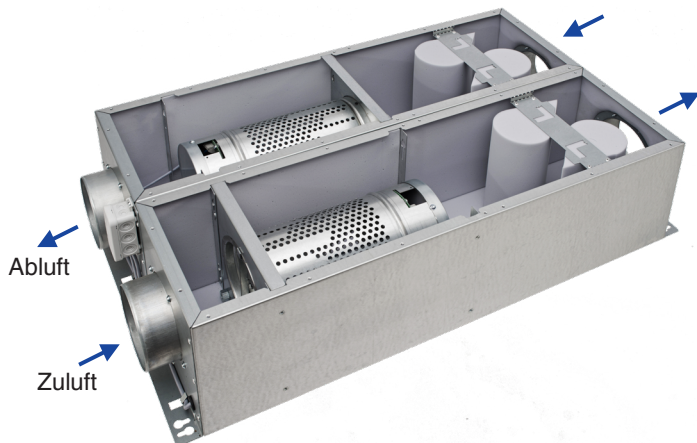
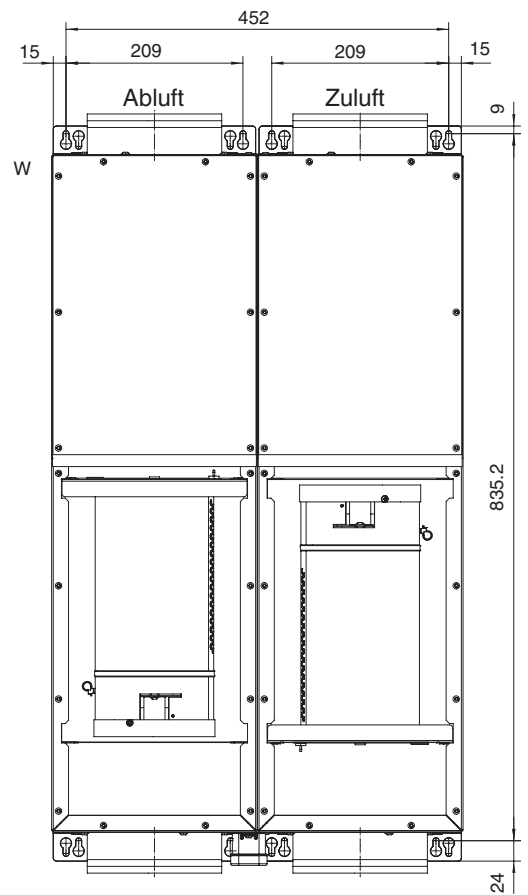
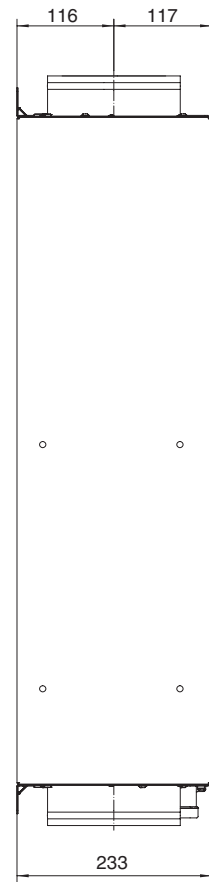
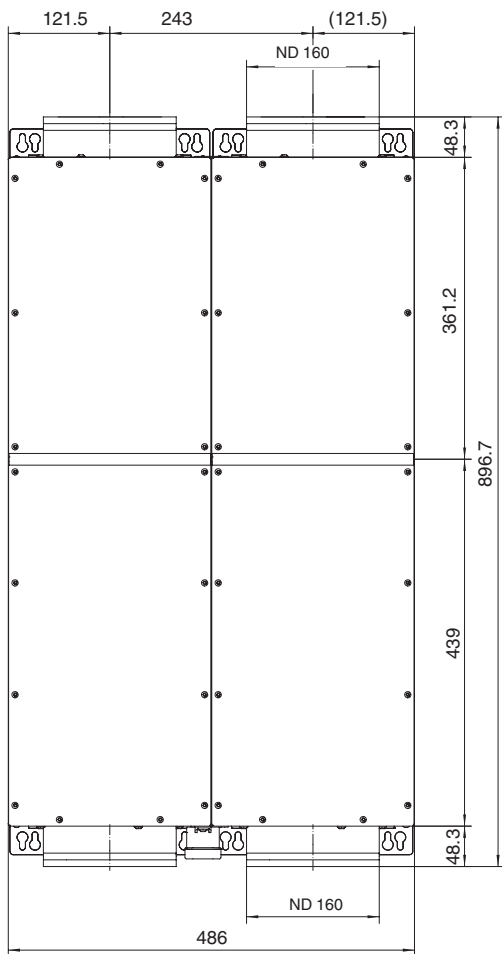
Verletzungsgefahr durch Netzspannung!  
Verletzungsgefahr an Kanten und Graten.  
Transport und die Montage nur mit Handschuhen vornehmen.

- Die Geräte sind fachgerecht und von zwei Personen zu montieren.
- Die Befestigungen nur mit dem Eigengewicht der Wohnungslüftungs-Box Comfort belasten.
- Angrenzende Bauteile separat abfangen.
- Vor Erstinbetriebnahme das Geräteinnere von Staub und Schmutz reinigen.
- Öffnungsquerschnitte der Aussenluft/Fortluft und Zuluft/Abluft auf Funktionalität prüfen.

# Montageanleitung Wohnungslüftungs-Box Comfort

## Montage

Die Verdrahtungsschemata entnehmen Sie bitte dem Dokument „Elektro-Schemata TH-WLB-C“ auf unserer Webseite.  
[www.troxhesco.ch](http://www.troxhesco.ch)

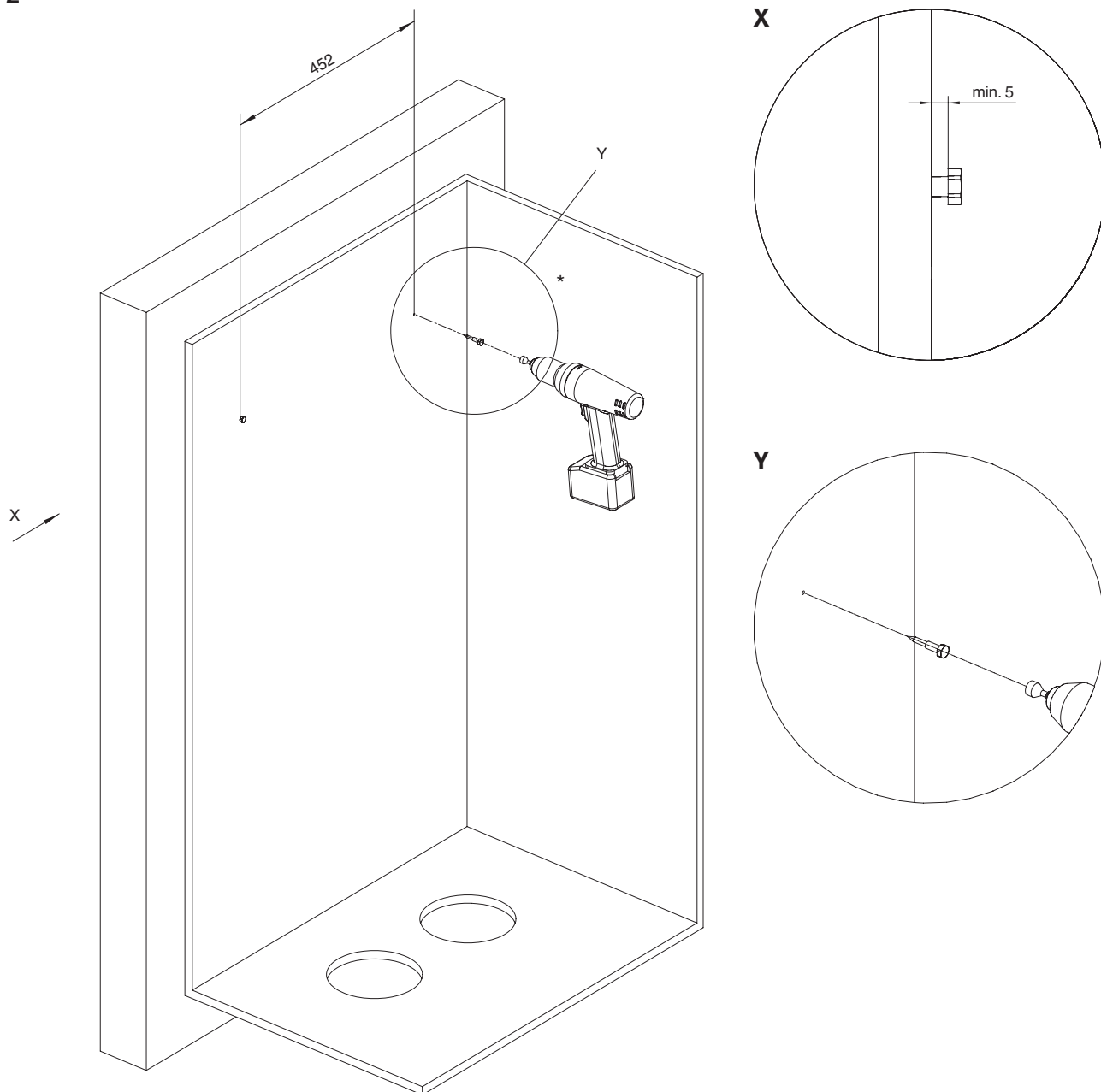




## Montageanleitung Wohnungslüftungs-Box Comfort

\*) Montageschrauben nicht in Lieferung enthalten, Schrauben  $\varnothing$  6 mm müssen bauseits abgestimmt und auf die jeweilige Einbausituation beigelegt werden.

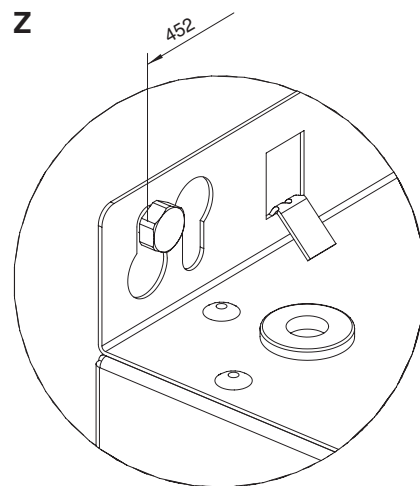
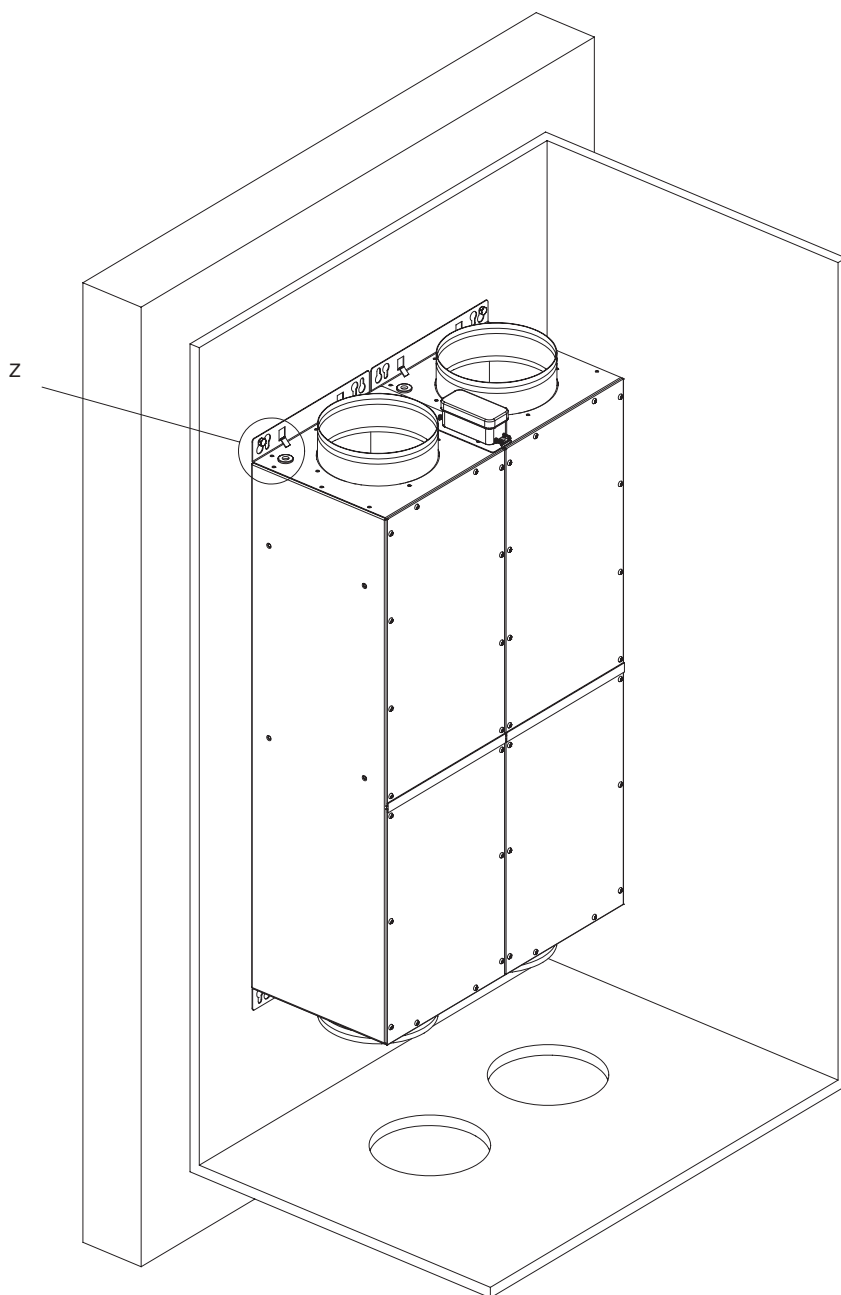
2



# Montageanleitung Wohnungslüftungs-Box Comfort

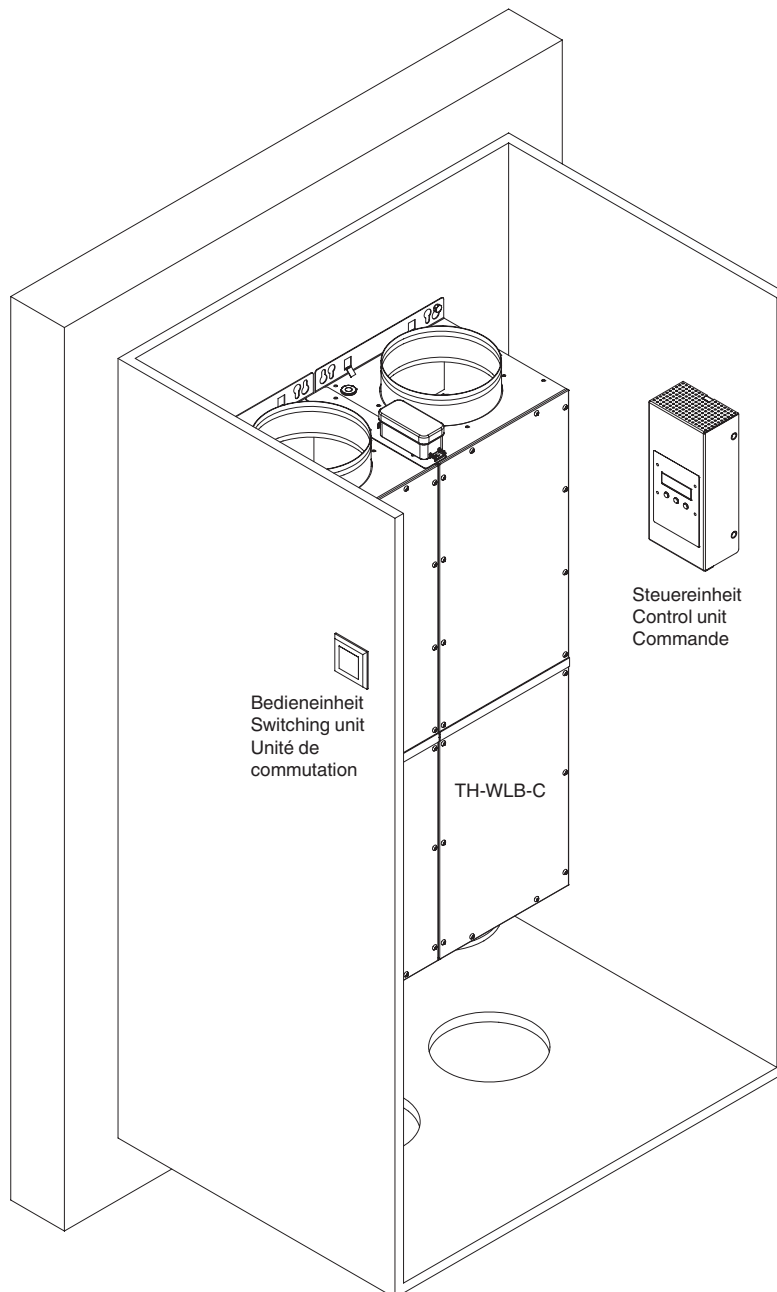
Die Montage ist körperschallisoliert vorzusehen

3



# Montageanleitung Wohnungslüftungs-Box Comfort

TH-WLB-C und Zubehör „Schalteinheit“



# Montageanleitung Wohnungslüftungs-Box Comfort

## 7. Elektrische Installation



**GEFAHR!**

**Stromschlag beim Berühren spannungsführender Teile. Elektrische Ausrüstungen stehen unter gefährlicher elektrischer Spannung. Nichtbeachtung kann Tod, schwere Körperschäden oder Sachschaden verursachen!**

- An den elektrischen Komponenten dürfen nur Elektrofachkräfte arbeiten.
- Vor Arbeiten an der Elektrik die Versorgungsspannung ausschalten.

## Verdrahtungshinweise / Elektrischer Anschluss



Verletzungsgefahr durch Netzspannung!  
Verletzungsgefahr an Kanten und Graten.  
Transport und die Montage nur mit Handschuhen vornehmen.

Die Wohnungslüftungs-Box ist ab Werk netzseitig Stecker fertig verdrahtet. Die lose mitgelieferte Taster Einheit (oder Touch Screen) ist gemäss entsprechendem Elektroschema bauseits zu verdrahten.

Bei Arbeiten an elektrotechnischen Komponenten muss das Gerät stromlos gemacht werden. Anpassungen an der elektrischen Installation muss von fachlich geschultem Personal durchgeführt werden.

## Elektroschema

Die Verdrahtungsschemata entnehmen Sie bitte dem Dokument „Elektro-Schemata TH-WLB-C“ auf unserer Webseite.  
[www.troxhesco.ch](http://www.troxhesco.ch)

## 8. Erstinbetriebnahme

Vor Inbetriebnahme folgende Punkte prüfen:

- Gerät auf Verunreinigung untersuchen und gegebenenfalls reinigen.
- Alle Schutzfolien entfernen.
- Nach erfolgter Verdrahtung des Gerätes Revisionsklappe wieder einsetzen und sichern.
- Lüftungsgerät an die Netzspannung anschliessen und in Betrieb nehmen.
- Ordnungsgemässe Befestigung und Verbindung mit Luftleitung prüfen.

## 9. Bedienung

### Allgemeine Hinweise

Siehe Dokumentation TH-WLB-C L-09-1-11d

### Nachregulierung des Volumenstromes

Der Volumenstrom ist werkseitig eingestellt.

Sollte es z.B. auf Grund von Nutzeränderungen notwendig sein, andere Volumenströme als ursprünglich bestellt bereitzustellen, ist dies auch nachträglich noch möglich.

Falls Anpassungen am Volumenstrom notwendig sein sollten, ist mit TROX HESCO Schweiz AG Kontakt aufzunehmen.

## 10. Wartung und Instandhaltung



**GEFAHR!**

**Stromschlag beim Berühren spannungsführender Teile. Elektrische Ausrüstungen stehen unter gefährlicher elektrischer Spannung. Nichtbeachtung kann Tod, schwere Körperschäden oder Sachschaden verursachen!**

- An den elektrischen Komponenten dürfen nur Elektrofachkräfte arbeiten.
- Vor Arbeiten an der Elektrik die Versorgungsspannung ausschalten.

## Reinigung

In regelmässigen Abständen sollte das Gerät von Fachpersonal auf Verunreinigung überprüft werden. Wenn notwendig, ist das Gerät trocken zu reinigen.

## Austausch von Komponenten

Alle technischen Komponenten können im Fall eines Defektes ausgetauscht werden.