



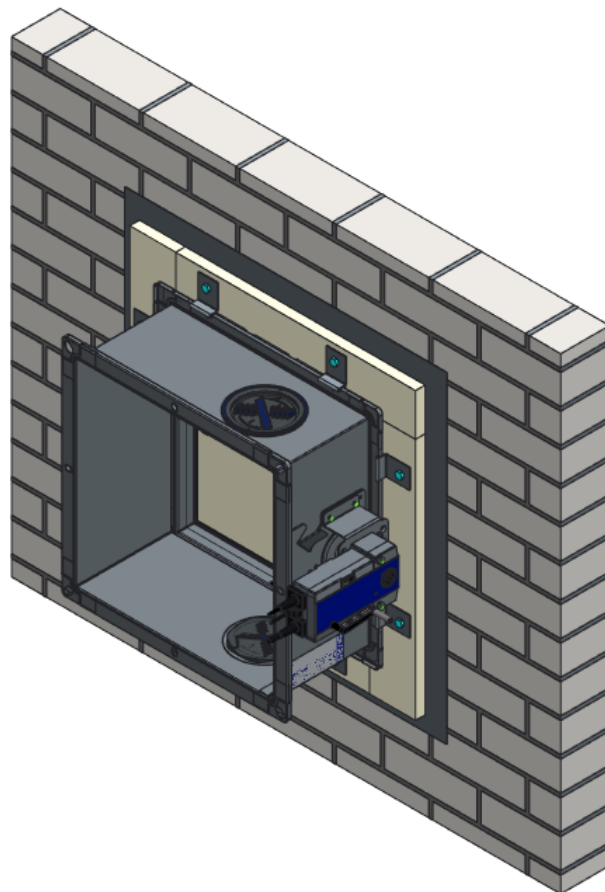
• • • •  
• • • •  
• • • •  
• • • •

**Montageanleitung  
Installation manual**

• •  
• •  
• •

**Einbausatz EW für  
Brandschutzklappe Serie FK2-EU**

**Installation kit EW for  
Fire Damper Type FK2-EU**

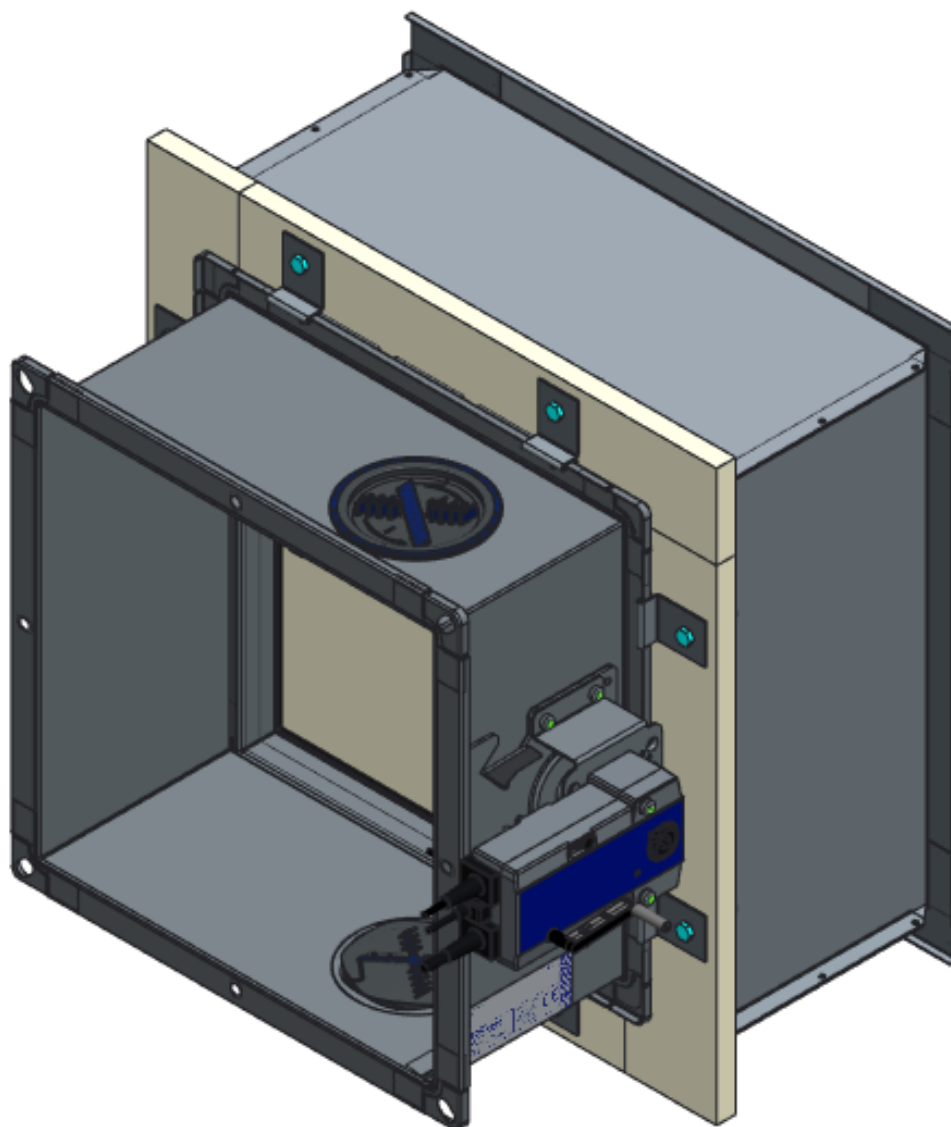


CE

**TROX<sup>®</sup> TECHNIK**

The art of handling air

## Lieferumfang / Scope of delivery

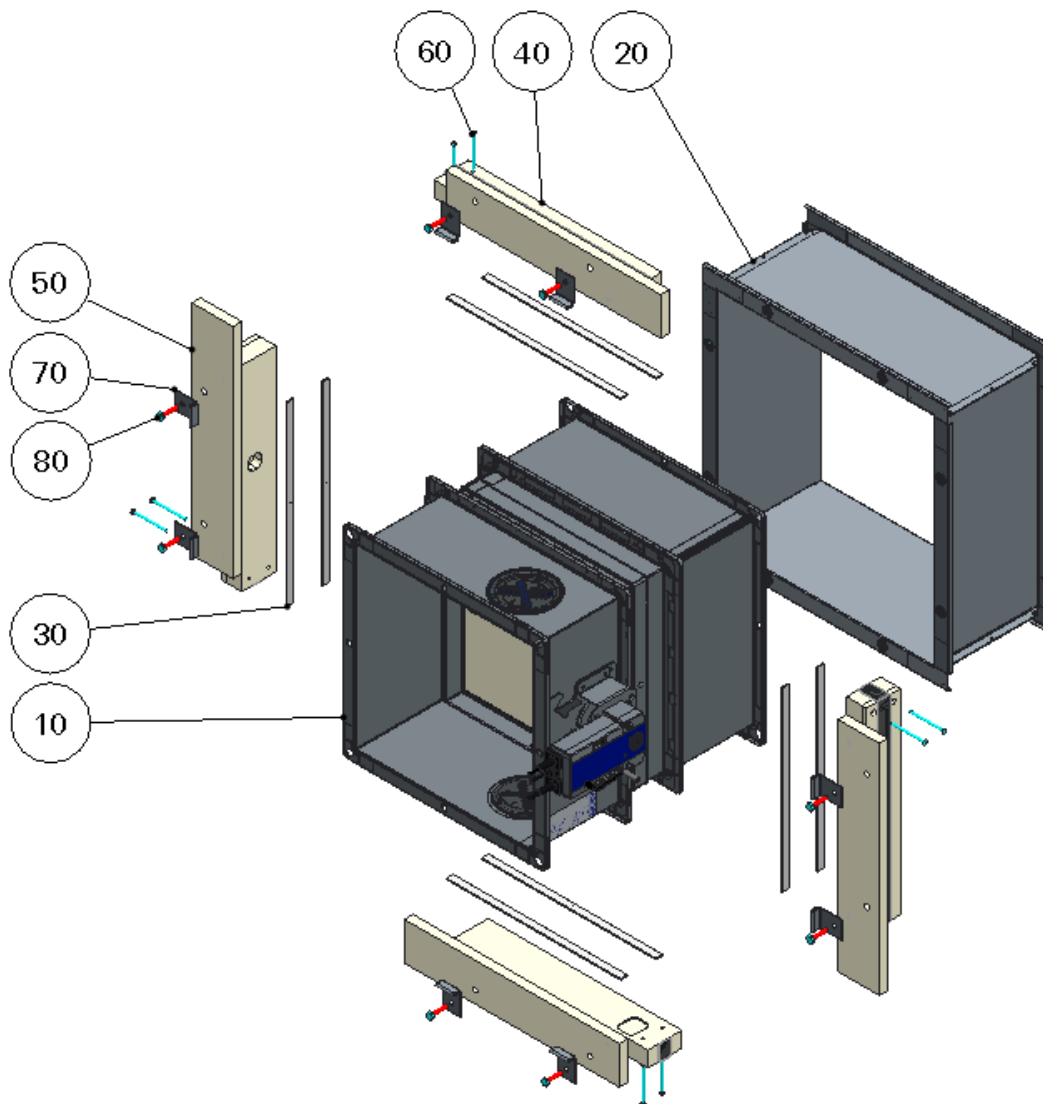


### TROX GmbH

Heinrich-Trox-Platz  
D-47504 Neukirchen-Vluyn,  
Germany  
Telefon / Phone +49(0)28 45/2 02-0  
Telefax / Fax +49(0)28 45/2 02-2 65  
www.trox.de / www.troxtechnik.com

Änderungen vorbehalten / Alle Rechte vorbehalten © TROX GmbH  
Subject to change / All rights reserved © TROX GmbH

## Lieferumfang / Scope of delivery

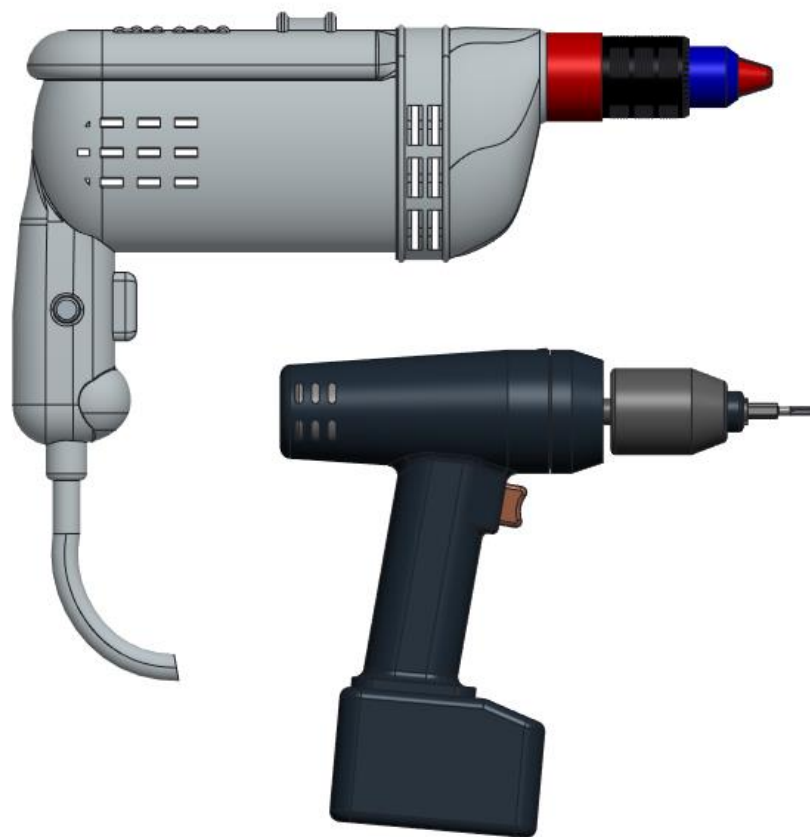


Lieferumfang / Scope of delivery		
Position / Item	Benennung / Name	Stück / Quantity
10	FK2-EU, L = 500mm	1
20	Einbaurahmen / installation subframe	1
30	Kerafix 2000 Dichtband / sealing tape 15x3	1 <sup>(1)</sup>
40	Einbausatz B-Seite / installation kit b-side	2
50	Einbausatz H-Seite (innen mit Achsausparung) / installation kit h-side (inside with axle recess)	2
60	Spanplattenschraube / Chipboard screw 5 x 80 mm	8
70	Klammer / bracket	4 - 16 <sup>(2)</sup>
80	Sechskantschraube M8x35 / screw M8x35	4 - 16 <sup>(2)</sup>

(1) Je nach Größe der Brandschutzklappe variiert die Länge vom Dichtband (Zuschnitt auf Maß bauseits) / Depending on the size of the fire damper varies the length of sealing tape (cut to size on site)

(2) Abhängig von der Größe der Brandschutzklappe / Depending on the size of the fire damper

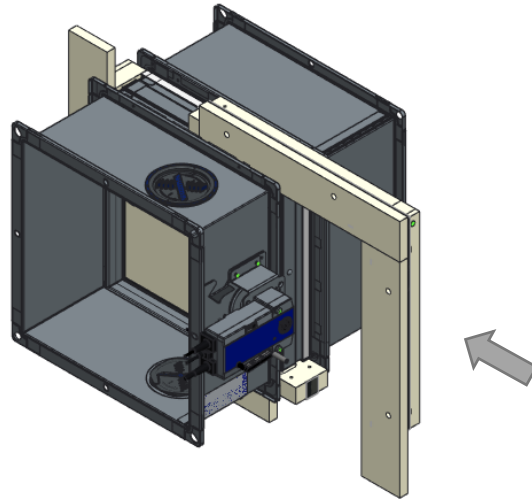
Ø3,5mm  
Stahl / Metal



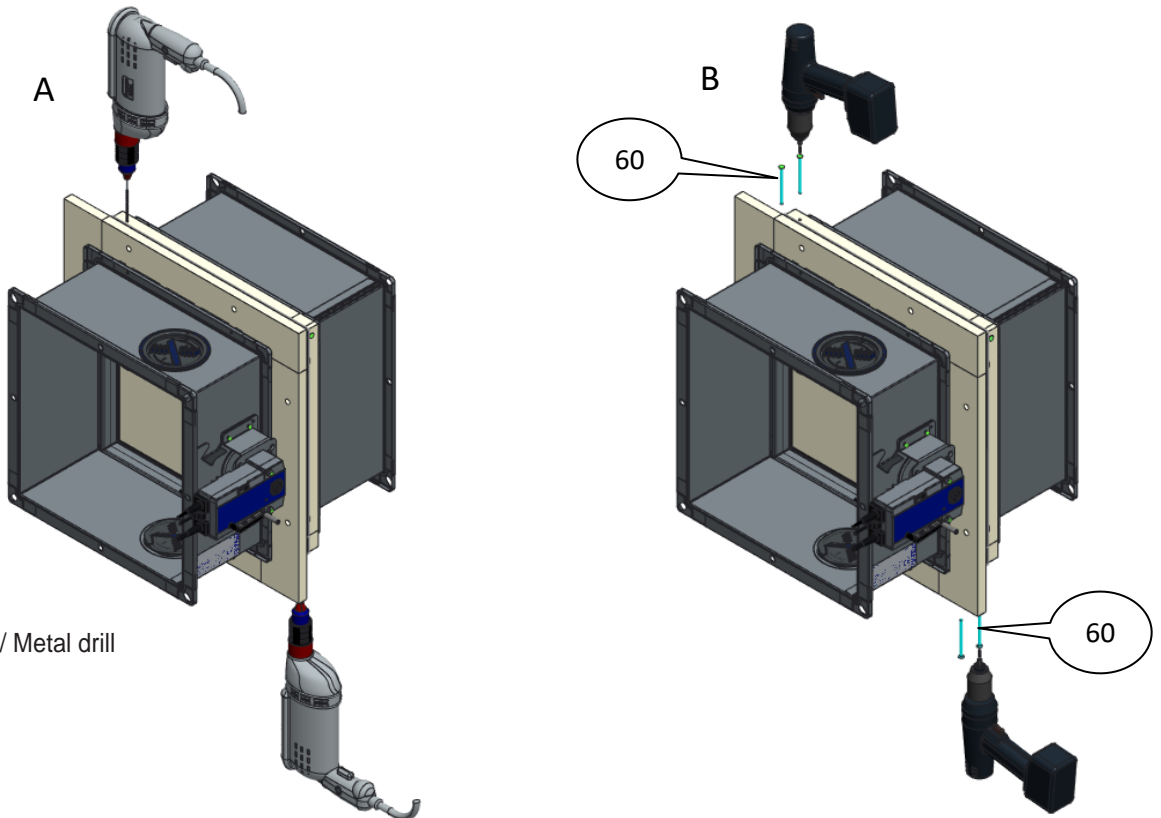


# Montage / Installation

3



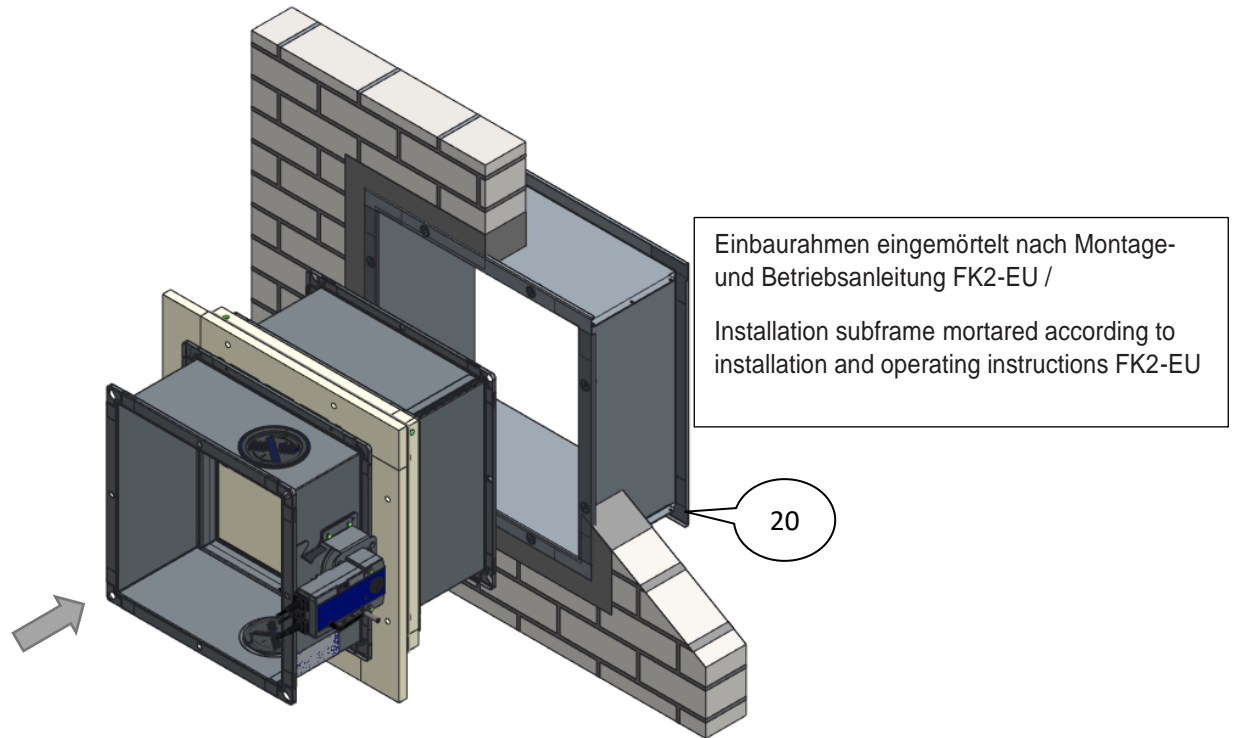
4



Ø3,5mm Stahl Bohrer / Metal drill  
min 80 tief / deep

# Montage / Installation

5



6

