

Anbauteile

Auf-Zu-Stellantriebe



Zur Auf-Zu-Umschaltung in lufttechnischen Anlagen

Stellantriebe für Jalousieklappen der Serien JZ, JZ-AL, JZ-LL, JZ-LL-AL, JZ-HL, JZ-HL-AL

- Umschaltung der Klappenstellung für zwei unterschiedliche Betriebssituationen
- Versorgungsspannung 24 V AC/DC oder 230 V AC
- Ansteuerung: 1- oder 2-Draht-Steuerung (3-Punkt)
- Mechanische Anschläge
- Nachrüstung möglich

Optionale Ausstattung und Zubehör

- Schnelllaufende Stellantriebe
- Hilfsschalter



Schnelllaufender Stellantrieb



Jalousieklappe mit Stellantrieb

Serie		Seite
Auf-Zu-Stellantriebe	Allgemeine Informationen	OC – 2
	Funktion	OC – 3
	Varianten	OC – 4
	24 V	OC – 5
	230 V	OC – 8
	Hilfsschalter	OC – 10

Anwendung	Anwendung	
	<ul style="list-style-type: none">– Stellantriebe zur Auf-Zu-Umschaltung	<ul style="list-style-type: none">– Umschaltung von Jalousieklappen Serien JZ, JZ-AL, JZ-LL, JZ-LL-AL, JZ-HL, JZ-HL-AL

Beschreibung	Bauteile und Eigenschaften	
	<ul style="list-style-type: none">– Mechanische Anschläge zur Begrenzung der Klappenstellungen– Überlastsichere Antriebe– Ansteuerung: 1- oder 2-Draht-Steuerung (3-	<ul style="list-style-type: none">Punkt, Auf-Zu)– Optional Hilfsschalter zur Endlagenerfassung– Entriegelungstaste zur Handbetätigung

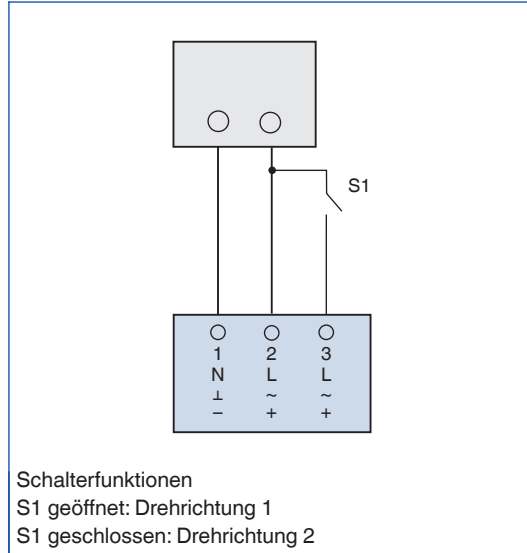
Funktionsbeschreibung

Der Stellantrieb bewegt die Lamellen einer Jalousieklappe in die Stellung AUF oder ZU.
Die Ansteuerung ist mit einer 1- oder 2-Draht-

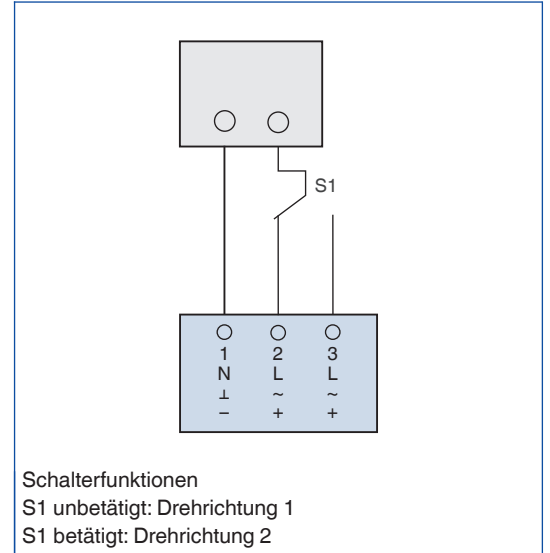
Steuerung (3-Punkt) möglich.

Die 1-Draht-Steuerung wird auch als Auf-Zu-Steuerung bezeichnet.

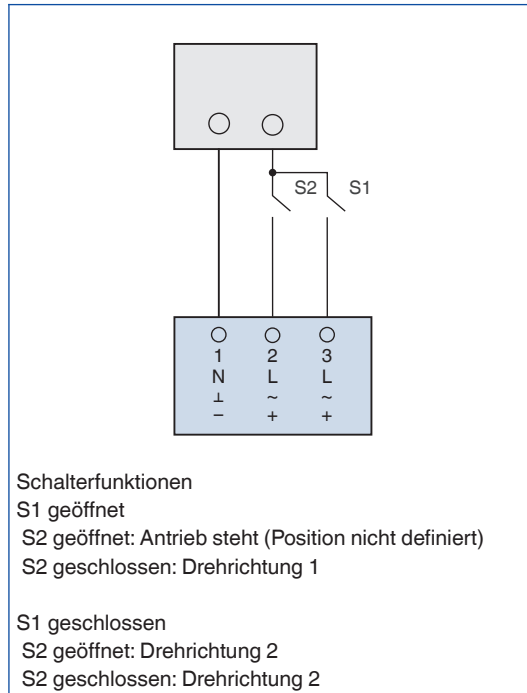
1-Draht-Steuerung



2-Draht-Steuerung (AUF/ZU)



2-Draht-Steuerung (3-Punkt)



Die Anbauteile werden mit dem Bestellschlüssel der Jalousieklappe definiert.

Stellantriebe für Jalousieklappen

Bestellschlüsseldetail	Stellantrieb		Hilfsschalter		Drehmoment	Versorgungsspannung
	Artikelnummer	Typ	Artikelnummer	Typ		
Z12	M466DD6	SM230A	-	-	20 Nm	100 – 240 V AC
Z13	M466DG3	GM230A	-	-	40 Nm	100 – 240 V AC
Z14	M466DD5	SM24A	-	-	20 Nm	24 V
Z15	M466DG1	GM24A	-	-	40 Nm	24 V
Z16	M466DD6	SM230A	M536AI3	S2A	20 Nm	100 – 240 V AC
Z17	M466DG3	GM230A	M536AI3	S2A	40 Nm	100 – 240 V AC
Z18	M466DD5	SM24A	M536AI3	S2A	20 Nm	24 V
Z19	M466DG1	GM24A	M536AI3	S2A	40 Nm	24 V
Z42	M466DU4	LM230A	-	-	5 Nm	100 – 240 V AC
Z43	M466EM8	NM230A	-	-	10 Nm	100 – 240 V AC
Z44	M466DU5	LM24A	-	-	5 Nm	24 V
Z45	M466EM9	NM24A	-	-	10 Nm	24 V
Z46	M466DU4	LM230A	M536AI3	S2A	5 Nm	100 – 240 V AC
Z47	M466EM8	NM230A	M536AI3	S2A	10 Nm	100 – 240 V AC
Z48	M466DU5	LM24A	M536AI3	S2A	5 Nm	24 V
Z49	M466EM9	NM24A	M536AI3	S2A	10 Nm	24 V

Schnelllaufende Stellantriebe für Jalousieklappen

Bestellschlüsseldetail	Stellantrieb		Hilfsschalter		Drehmoment	Versorgungsspannung
	Artikelnummer	Typ	Artikelnummer	Typ		
ZS21	M466EU4	SMQ24A	-	-	16 Nm	24 V
ZS22	M466EU4	SMQ24A	M536AI3	S2A	16 Nm	24 V

Anwendung

- Stellantriebe 24 V zur Auf-Zu-Umschaltung
- Umschaltung von Jalousieklappen Serien JZ, JZ-AL, JZ-LL, JZ-LL-AL, JZ-HL, JZ-HL-AL

- Z48: Stellantrieb LM24A mit Hilfsschalter S2A
- Z49: Stellantrieb NM24A mit Hilfsschalter S2A
- ZS21: Stellantrieb SMQ24A
- ZS22: Stellantrieb SMQ24A mit Hilfsschalter S2A

Varianten

- Z14: Stellantrieb SM24A
- Z15: Stellantrieb GM24A
- Z18: Stellantrieb SM24A mit Hilfsschalter S2A
- Z19: Stellantrieb GM24A mit Hilfsschalter S2A
- Z44: Stellantrieb LM24A
- Z45: Stellantrieb NM24A

Bauteile und Eigenschaften

- Versorgungsspannung 24 V AC/DC
- 1- oder 2-Draht-Steuerung (3-Punkt)
- Mechanische Anschläge
- Wirksinn der Drehrichtung einstellbar
- Entriegelungstaste zur Handbetätigung



Stellantrieb SM24A

Stellantrieb SM24A

Versorgungsspannung (Wechselspannung)	24 V AC ± 20 %, 50/60 Hz
Versorgungsspannung (Gleichspannung)	24 V DC -10 %, +20 %
Anschlussleistung (Wechselspannung)	max. 6 VA
Anschlussleistung (Gleichspannung)	max. 4 W
Drehmoment	20 Nm
Laufzeit für 90°	150 s
Ansteuerung	1-Draht-Steuerung oder 2-Draht-Steuerung (3-Punkt)
Anschlussleitung	3 × 0,75 mm ² , 1 m lang
Schutzklasse	III (Schutzkleinspannung)
Schutzgrad	IP 54
EG-Konformität	EMV nach 2014/30/EU, RoHS nach 2011/65/EU
Betriebstemperatur	-30 – 50 °C
Gewicht	1,0 kg



Stellantrieb GM24A

Stellantrieb GM24A

Versorgungsspannung (Wechselspannung)	24 V AC ± 20 %, 50/60 Hz
Versorgungsspannung (Gleichspannung)	24 V DC ± 20 %
Anschlussleistung (Wechselspannung)	max. 6 VA
Anschlussleistung (Gleichspannung)	max. 4 W
Drehmoment	40 Nm
Laufzeit für 90°	150 s
Ansteuerung	1-Draht-Steuerung oder 2-Draht-Steuerung (Auf-Zu)
Anschlussleitung	3 × 0,75 mm ² , 1 m lang
Schutzklasse	III (Schutzkleinspannung)
Schutzgrad	IP 54
EG-Konformität	EMV nach 2014/30/EU, RoHS nach 2011/65/EU
Betriebstemperatur	-30 – 50 °C
Gewicht	1,7 kg



Stellantrieb LM24A

Stellantrieb LM24A und LM24A-F

Versorgungsspannung (Wechselspannung)	24 V AC ± 20 %, 50/60 Hz
Versorgungsspannung (Gleichspannung)	24 V DC ± 20 %
Leistungsaufnahme Betrieb	1 W
Leistungsaufnahme Ruhestellung	0,2 W
Anschlussleistung zur Leitungsdimensionierung	1,5 VA
Drehmoment	5 Nm
Laufzeit für 90°	150 s
Ansteuerung	1-Draht-Steuerung oder 2-Draht-Steuerung (3-Punkt)
Anschlussleitung	3 × 0,75 mm ² , 1 m lang
Schutzklasse	III (Schutzkleinspannung)
Schutzgrad	IP 54
EG-Konformität	EMV nach 2014/30/EU, RoHS nach 2011/65/EU
Betriebstemperatur	-30 – 50 °C
Gewicht	0,5 kg



Stellantrieb NM24A

Stellantrieb NM24A

Versorgungsspannung (Wechselspannung)	24 V AC ± 20 %, 50/60 Hz
Versorgungsspannung (Gleichspannung)	24 V DC ±20 %
Anschlussleistung (Wechselspannung)	max. 3,5 VA
Anschlussleistung (Gleichspannung)	max. 1,5 W
Drehmoment	10 Nm
Laufzeit für 90°	150 s
Ansteuerung	1-Draht-Steuerung oder 2-Draht-Steuerung (3-Punkt)
Anschlussleitung	3 × 0,75 mm ² , 1 m lang
Schutzklasse	III (Schutzkleinspannung)
Schutzgrad	IP 54
EG-Konformität	EMV nach 2014/30/EU, RoHS nach 2011/65/EU
Betriebstemperatur	-30 – 50 °C
Gewicht	0,75 kg

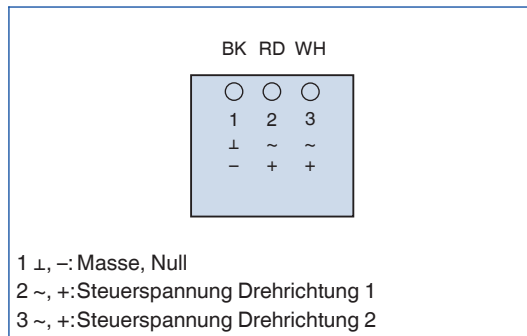


Stellantrieb SMQ24A

Schnelllaufender Stellantrieb SMQ24A

Versorgungsspannung (Wechselspannung)	24 V AC ± 20 %, 50/60 Hz
Versorgungsspannung (Gleichspannung)	24 V DC -10 %, +20 %
Anschlussleistung (Wechselspannung)	max. 26 VA
Anschlussleistung (Gleichspannung)	max. 15 W
Drehmoment	16 Nm
Laufzeit für 90°	7 s
Ansteuerung	1-Draht-Steuerung
Anschlussleitung	3 × 0,75 mm ² , 1 m lang
Schutzklasse	III (Schutzkleinspannung)
Schutzgrad	IP 54
EG-Konformität	EMV nach 2014/30/EU, RoHS nach 2011/65/EU
Betriebstemperatur	-30 – 40 °C
Gewicht	1,7 kg

Stellantriebe 24 V, Belegung der Anschlussleitung



LM24A, NM24A, SM24A, GM24A, SMQ24A

Anwendung

- Stellantriebe 230 V zur Auf-Zu-Umschaltung
- Umschaltung von Jalousieklappen Serien JZ, JZ-AL, JZ-LL, JZ-LL-AL, JZ-HL, JZ-HL-AL

- Z43: Stellantrieb NM230A
- Z46: Stellantrieb LM230A mit Hilfsschalter S2A
- Z47: Stellantrieb NM230A mit Hilfsschalter S2A

Varianten

- Z12: Stellantrieb SM230A
- Z13: Stellantrieb GM230A
- Z16: Stellantrieb SM230A mit Hilfsschalter S2A
- Z17: Stellantrieb GM230A mit Hilfsschalter S2A
- Z42: Stellantrieb LM230A

Bauteile und Eigenschaften

- Versorgungsspannung 100 – 240 V AC
- 1- oder 2-Draht-Steuerung (3-Punkt)
- Mechanische Anschläge
- Wirksinn der Drehrichtung einstellbar
- Entriegelungstaste zur Handbetätigung



Stellantrieb SM230A

Stellantrieb SM230A

Versorgungsspannung	100 – 240 V AC –15 % +10 %, 50/60 Hz
Anschlussleistung	Max. 6 VA
Drehmoment	20 Nm
Laufzeit für 90°	150 s
Ansteuerung	1-Draht-Steuerung oder 2-Draht-Steuerung (3-Punkt)
Anschlussleitung	3 × 0,75 mm ² , 1 m lang
Schutzklasse	II (Schutzisolierung)
Schutzgrad	IP 54
EG-Konformität	EMV nach 2014/30/EU, Niederspannung nach 2014/35/EU, RoHS nach 2011/65/EU
Betriebstemperatur	–30 – 50 °C
Gewicht	1,0 kg



Stellantrieb GM230A

Stellantrieb GM230A

Versorgungsspannung	100 – 240 V AC –15 % +10 %, 50/60 Hz
Anschlussleistung	Max. 9 VA
Drehmoment	40 Nm
Laufzeit für 90°	150 s
Ansteuerung	1-Draht-Steuerung oder 2-Draht-Steuerung (Auf-Zu)
Anschlussleitung	3 × 0,75 mm ² , 1 m lang
Schutzklasse	II (Schutzisolierung)
Schutzgrad	IP 54
EG-Konformität	EMV nach 2014/30/EU, Niederspannung nach 2014/35/EU, RoHS nach 2011/65/EU
Betriebstemperatur	–30 – 50 °C
Gewicht	1,7 kg



Stellantrieb LM230A

Stellantrieb LM230A und LM230A-F

Versorgungsspannung	100 – 240 V AC –15 % +10 %, 50/60 Hz
Leistungsaufnahme Betrieb	1,5 W
Leistungsaufnahme Ruhestellung	0,5 W
Anschlussleistung	3,5 VA
Drehmoment	5 Nm
Laufzeit für 90°	150 s
Ansteuerung	1-Draht-Steuerung oder 2-Draht-Steuerung (3-Punkt)
Anschlussleitung	3 × 0,75 mm ² , 1 m lang
Schutzklasse	II (Schutzisolierung)
Schutzgrad	IP 54
EG-Konformität	EMV nach 2014/30/EU, Niederspannung nach 2014/35/EU, RoHS nach 2011/65/EU
Betriebstemperatur	–30 – 50 °C
Gewicht	0,5 kg

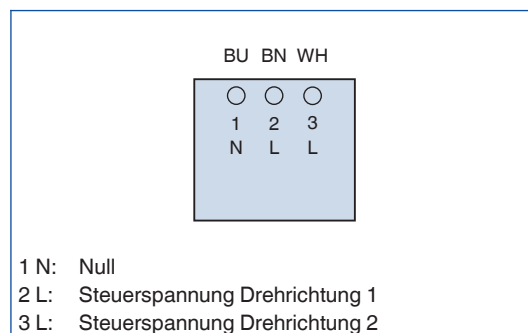


Stellantrieb NM230A

Stellantrieb NM230A

Versorgungsspannung	100 – 240 V AC –15 % +10 %, 50/60 Hz
Anschlussleistung	Max. 5,5 VA
Drehmoment	10 Nm
Laufzeit für 90°	150 s
Ansteuerung	1-Draht-Steuerung oder 2-Draht-Steuerung (3-Punkt)
Anschlussleitung	3 × 0,75 mm ² , 1 m lang
Schutzklasse	II (Schutzisolierung)
Schutzgrad	IP 54
EG-Konformität	EMV nach 2014/30/EU, Niederspannung nach 2014/35/EU, RoHS nach 2011/65/EU
Betriebstemperatur	–30 – 50 °C
Gewicht	0,75 kg

Stellantriebe 230 V, Belegung der Anschlussleitung



LM230A, NM230A, SM230A, GM230A

Anwendung

- Hilfsschalter Typ S2A zur Erfassung bestimmter Klappenstellungen von Stellantrieben
- Potentialfreie Kontakte zur Signalisierung oder Aktivierung von Schaltfunktionen
- Zwei Schalter integriert, beispielsweise Stellklappe AUF und Stellklappe ZU
- Potentiometer zur Einstellung beliebiger Schaltpunkte



Hilfsschalter S2A

Hilfsschalter S2A

Kontaktausführung	2 Wechsler ¹⁾
Max. Schaltspannung (Wechselspannung)	250 V AC
Max. Schaltstrom (Wechselspannung)	3 A (ohmsche Last); 0,5 A (induktive Last)
Max. Schaltspannung (Gleichspannung)	110 V DC
Max. Schaltstrom (Gleichspannung)	0,5 A (ohmsche Last); 0,2 A (induktive Last)
Anschlussleitung	6 × 0,75 mm ² , 1 m lang
Schutzklasse	II (Schutzisolierung)
Schutzgrad	IP 54
EG-Konformität	EMV nach 2014/30/EU, Niederspannung nach 2014/35/EU, RoHS nach 2011/65/EU
Betriebstemperatur	-30 – 50 °C
Gewicht	0,250 kg

¹⁾ Verwendung beider Hilfsschalter nur mit gleichen Schaltspannungen

S2A, Belegung der Anschlussleitung

