



Umrüstbaugruppen / Conversion kits

Serie / Type FKRS-EU



Video

<http://qr.trox.de/K4-1.1-FKRS-EU>

Vor Beginn aller Arbeiten die Anleitungen lesen! / Read the manuals before starting any work!

TROX GmbH

Heinrich-Trox-Platz

47504 Neukirchen-Vluyn

Germany

Telefon: +49 (0) 2845 202-0

Telefax: +49 (0) 2845 202-265

E-Mail: trox@trox.de

Internet: <http://www.trox.de>

Änderungen vorbehalten. Alle Rechte vorbehalten. /

Subject to modification. Copyright reserved. © TROX GmbH

A00000057380, DE/GB | Stand 11/2016



Mitgeltende Unterlagen

Neben dieser Zusatz-Betriebsanleitung sind die Betriebs- und Montageanleitungen der Brandschutzklappe, sowie deren Gefahren- und Warn- Anschluss- und Installationshinweise und die darin aufgeführte DoP zu beachten!

Die Informationen / Unterlagen finden Sie als Download auf: www.trox-docs.com



Other applicable documentation

The installation and operating manual for the fire damper contains additional, project-specific information which also applies. The operating manual contains basic notices that must be observed during operation and maintenance. Please note the declaration of performance DoP applies.

All informations /documents are available as downloads: www.trox-docs.com

Inhaltsverzeichnis / Table of Contents

1	(D) Demontage	(GB) Disassembly	
1.1	BLF-Antrieb	BLF-Actuator	3
1.2	BFL-Antrieb	BFL-Actuator.....	4
1.3	Ex-Antrieb	Explosion-proof-Actuator.....	5
1.4	Schmelzlot-Ausführung	fusible link execution	6
2	(D) Montage	(GB) Assembly	
2.1	BFL-Antrieb	BFL-Actuator.....	7
2.2	Ex-Max-Antrieb	Ex-Max-Actuator.....	8
2.3	Red-Max-Antrieb	Red-Max-Actuator	8
2.4	Endschalter, Schmelzlot-Ausführung	limit switch, fusible link	9

Werkzeuge / Tools



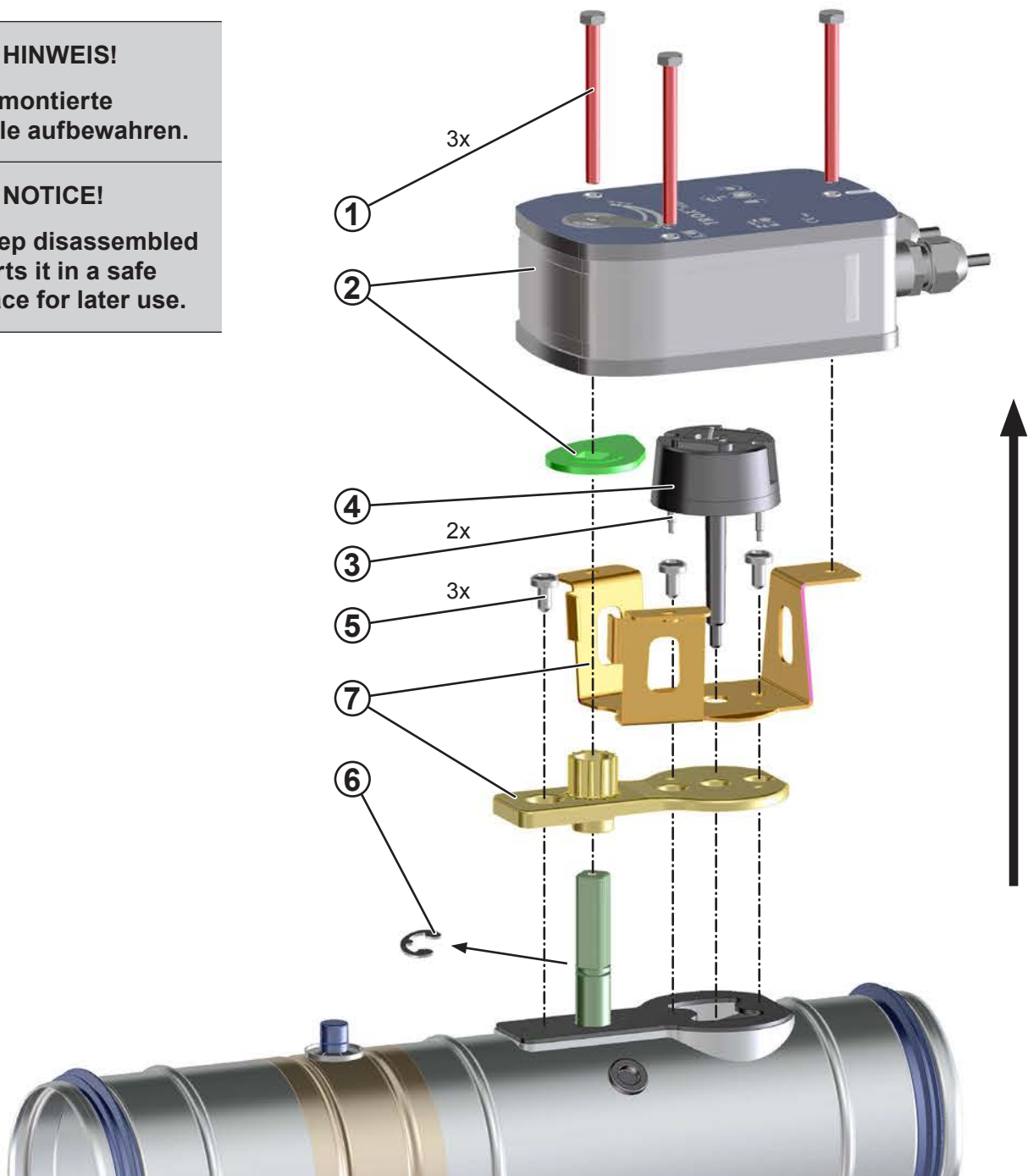
T30



1.1 (D) BLF-Antrieb / (GB) BLF-Actuator

! HINWEIS!
Demontierte Teile aufbewahren.

! NOTICE!
Keep disassembled parts in a safe place for later use.



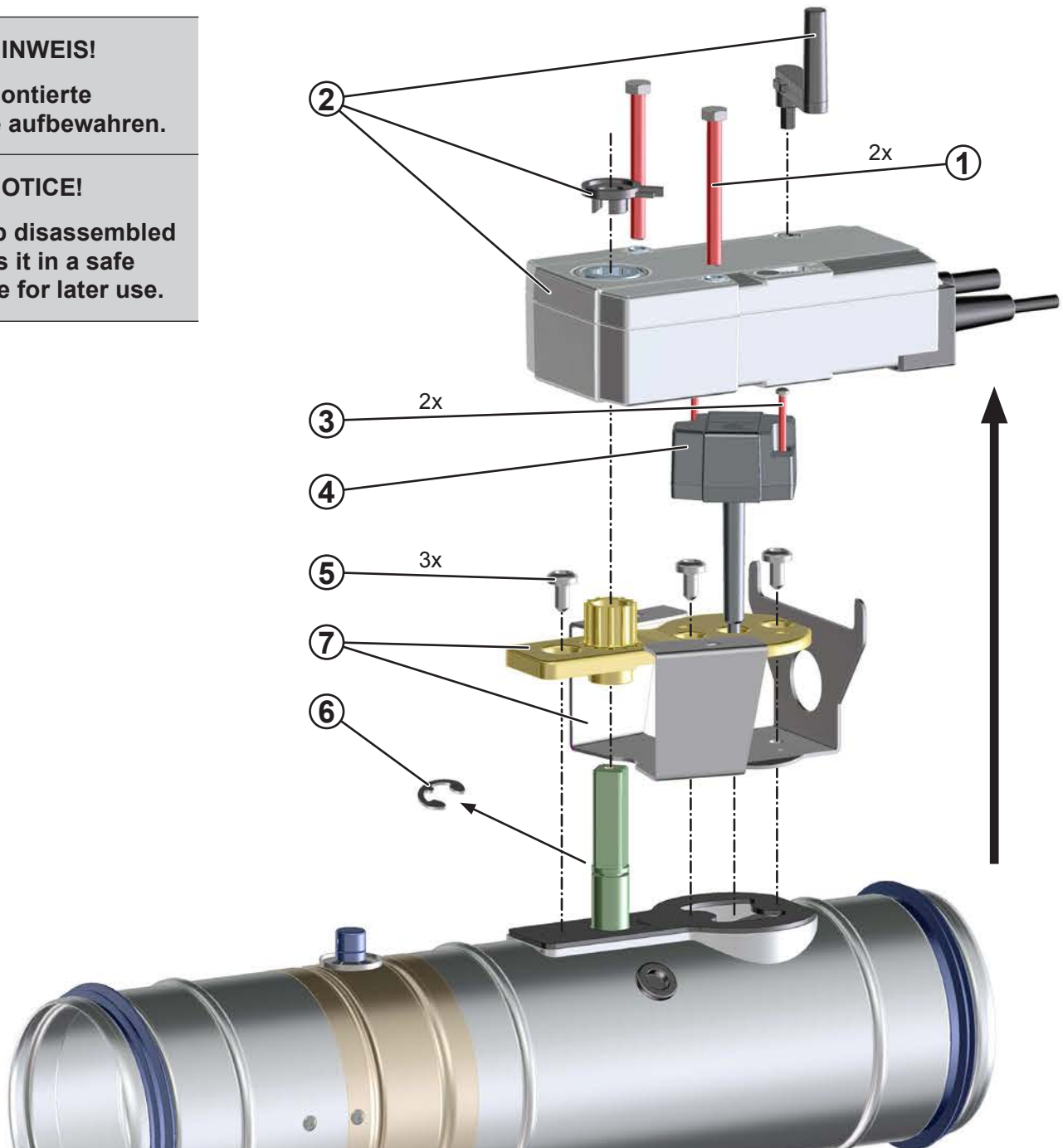
Nächster Schritt / Next Step

(D) Montage	(GB) Assembly	
2.1 BFL-Antrieb	BFL-Actuator.....	7
2.2 Ex-Max-Antrieb	Ex-Max-Actuator.....	8
2.3 Red-Max-Antrieb	Red-Max-Actuator	8

1.2 (D) BFL-Antrieb / (GB) BFL-Actuator

! HINWEIS!
Demontierte Teile aufbewahren.

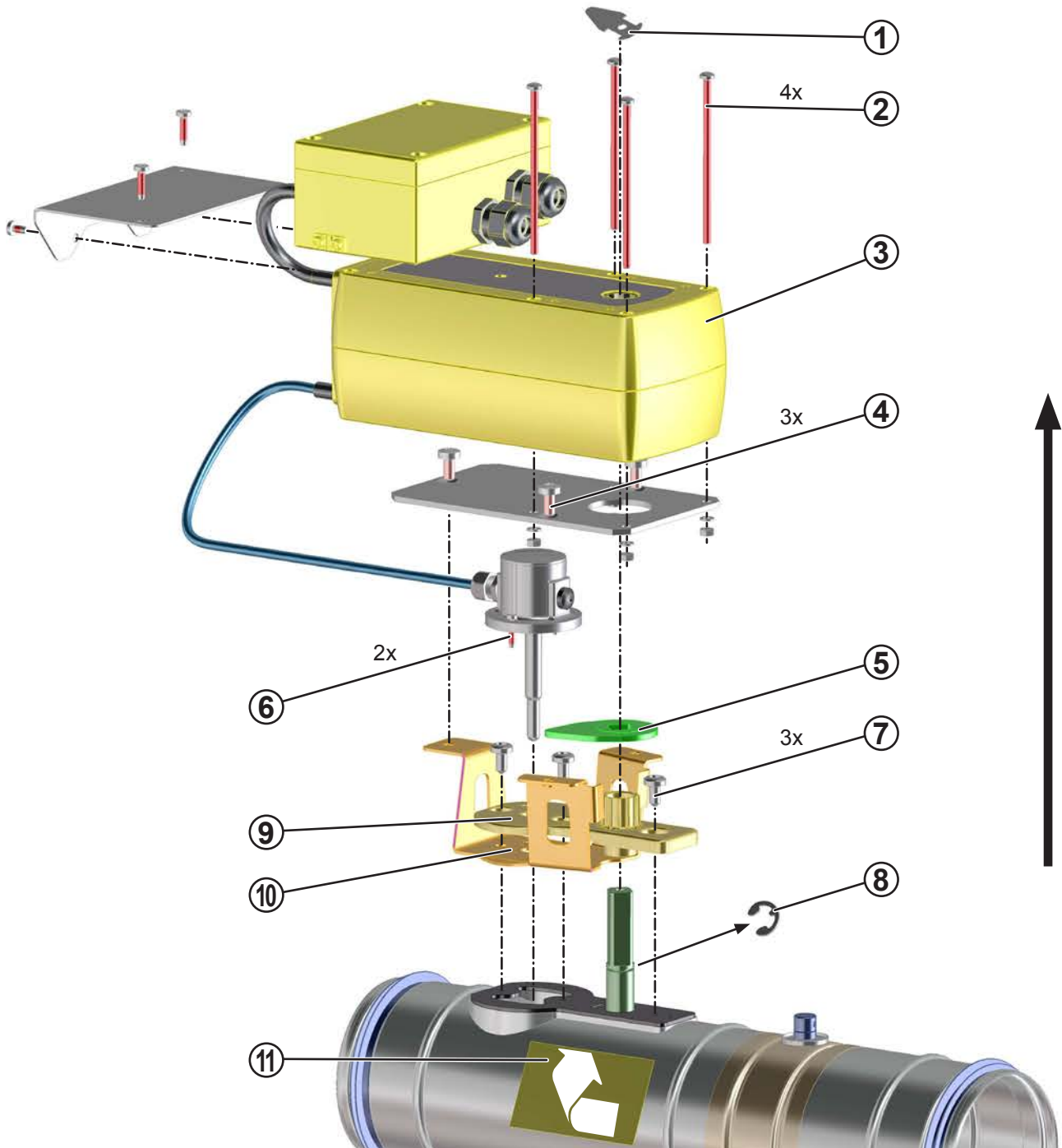
! NOTICE!
Keep disassembled parts in a safe place for later use.



Nächster Schritt / Next Step

(D) Montage	(GB) Assembly	
2.2 nach Ex-Max-Antrieb	to Ex-Max-Actuator.....	8
2.3 nach Red-Max-Antrieb	to Red-Max-Actuator	8

1.3 (D) Ex-Antrieb / (GB) Explosion-proof-Actuator



Nächster Schritt / Next Step

(D) Montage

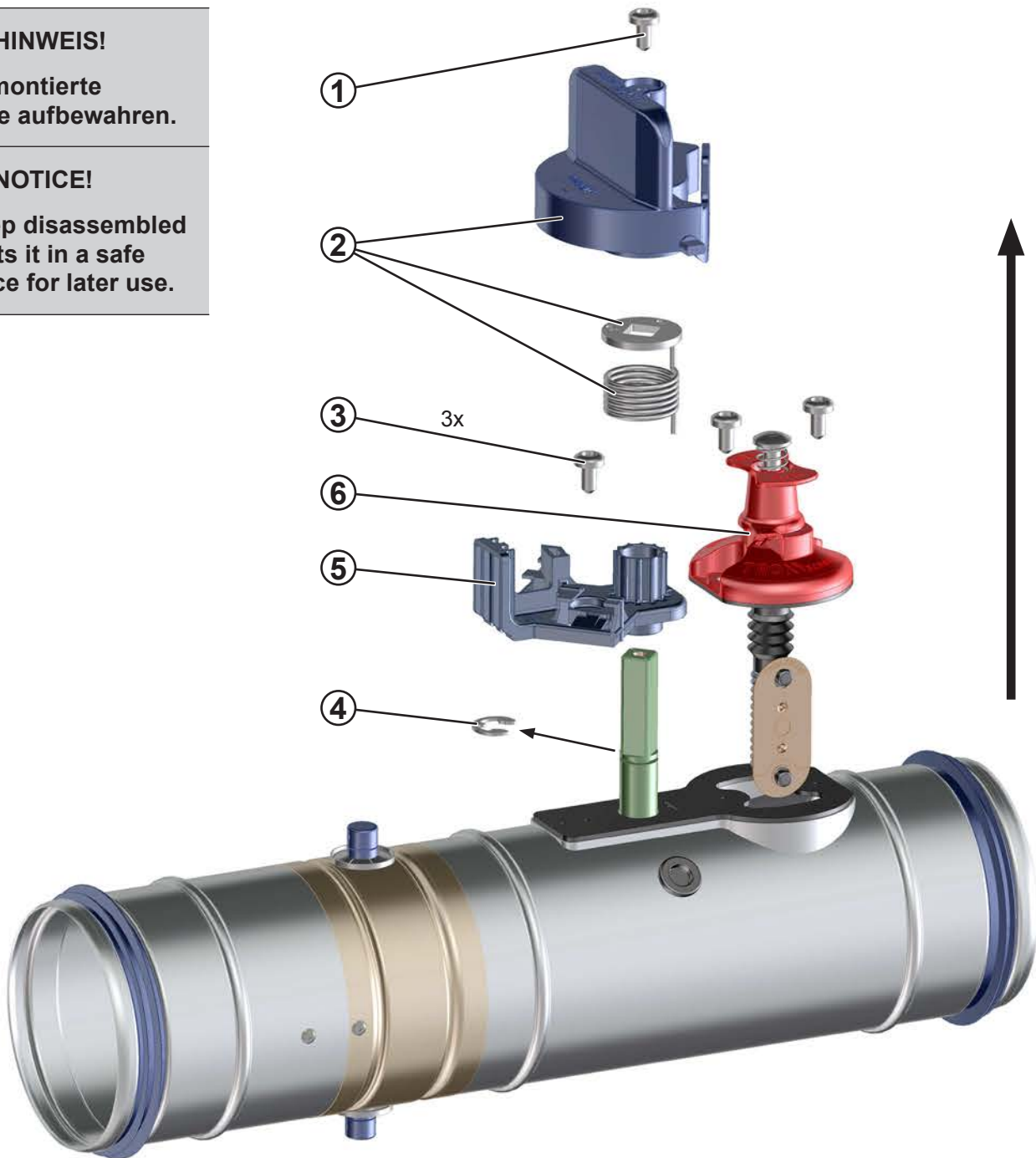
(GB) Assembly

2.1 nach BFL-Antrieb	to BFL-Actuator.....	7
2.2 nach Ex-Max-Antrieb	to Ex-Max-Actuator.....	8
2.3 nach Red-Max-Antrieb	to Red-Max-Actuator	8

1.4 (D) Schmelzlot-Ausführung / (GB) fusible link execution

! HINWEIS!
Demontierte Teile aufbewahren.

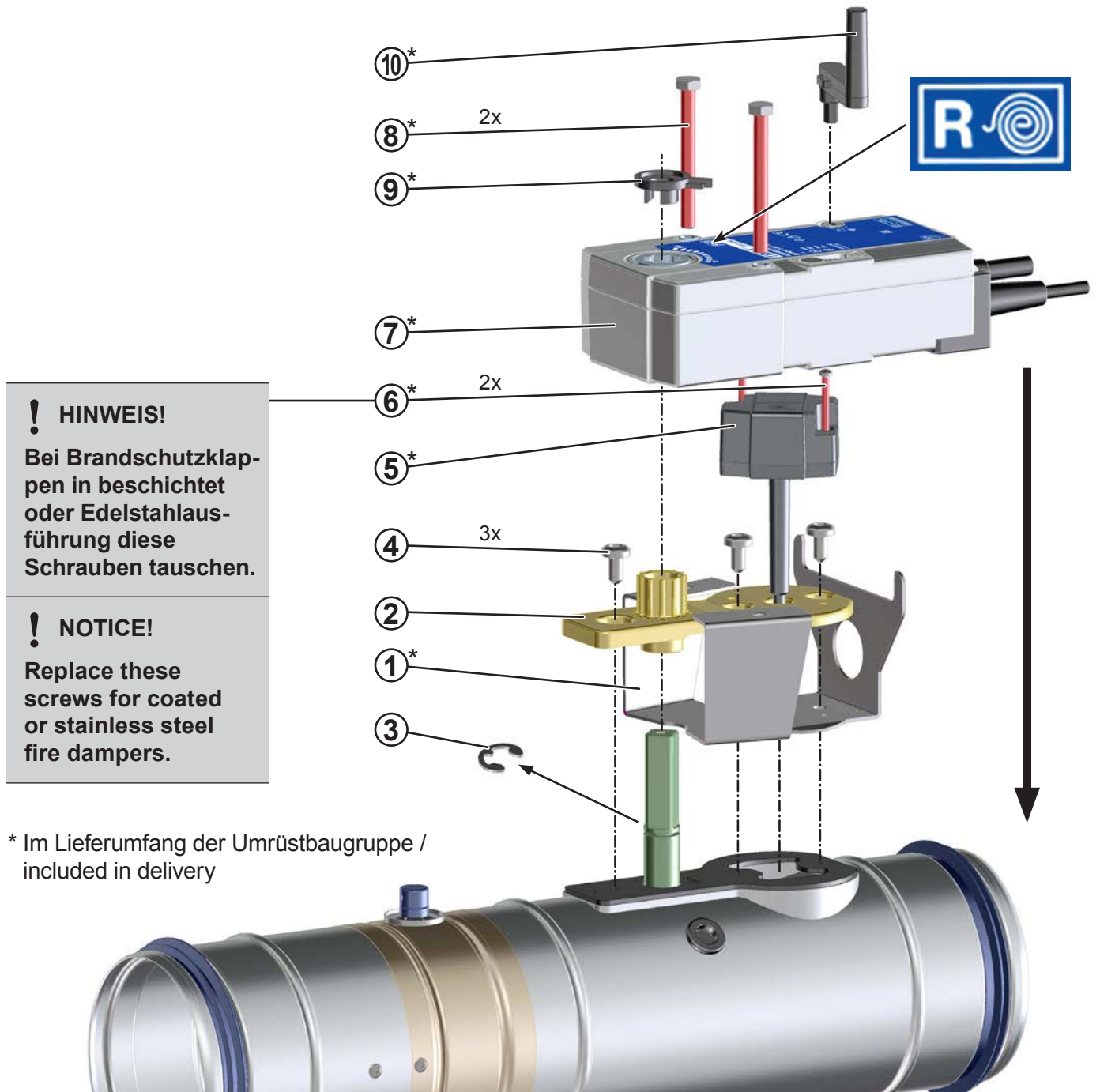
! NOTICE!
Keep disassembled parts in a safe place for later use.



Nächster Schritt / Next Step

(D) Montage	(GB) Assembly	
2.1 nach BFL-Antrieb	to BFL-Actuator.....	7
2.2 nach Ex-Max-Antrieb	to Ex-Max-Actuator.....	8
2.3 nach Red-Max-Antrieb	to Red-Max-Actuator	8

2.1 (D) BFL-Antrieb / (GB) BFL-Actuator

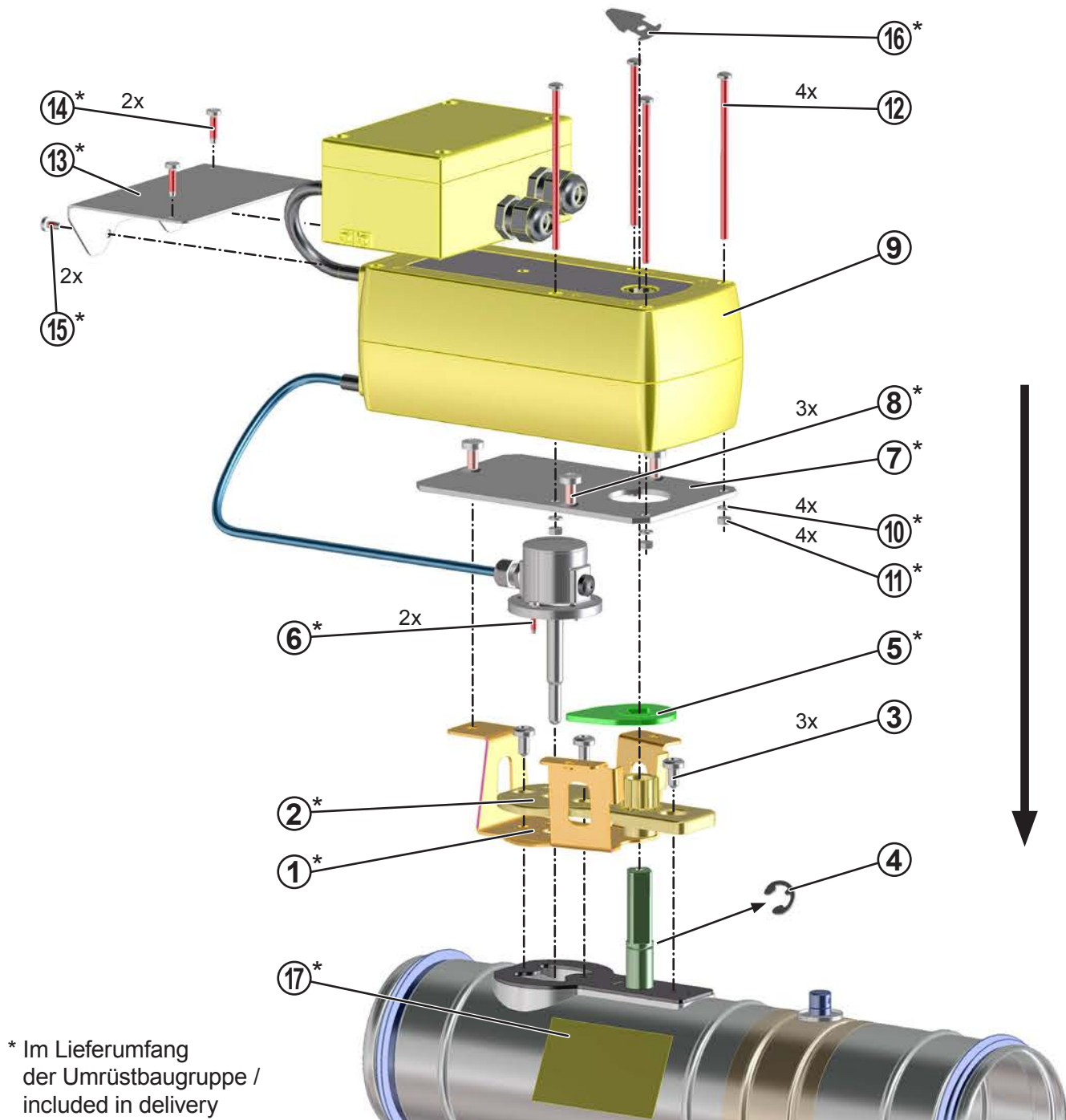


Nächster Schritt / Next Step

(D) Siehe Montage- und Betriebsanleitung der Brandschutzklappe

(GB) see manuals of the damper

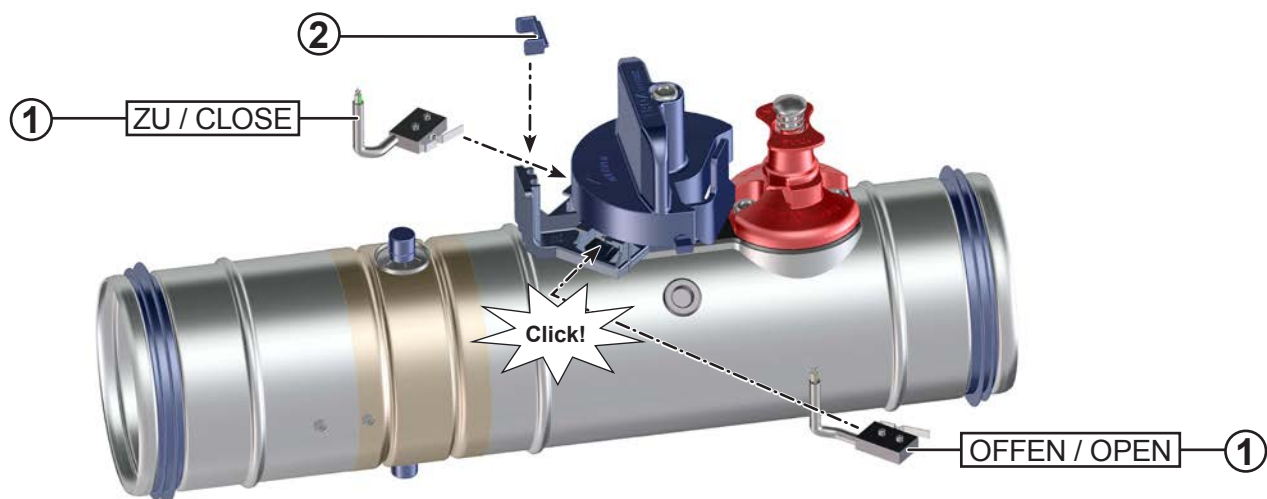
2.2/2.3 (D) Ex-Max-/Red-Max-Antrieb / (GB) Ex-Max-/Red-Max-Actuator



Nächster Schritt / Next Step

- (D) Siehe Montage- und Betriebsanleitung der Brandschutzklappe
Siehe Bedienungsanleitungen des Antriebs
- (GB) see manuals of the damper
see manuals of the actuator

2.4 **(D)** Endschalter, Schmelzlot-Ausführung / **(GB)** limit switch, fusible link



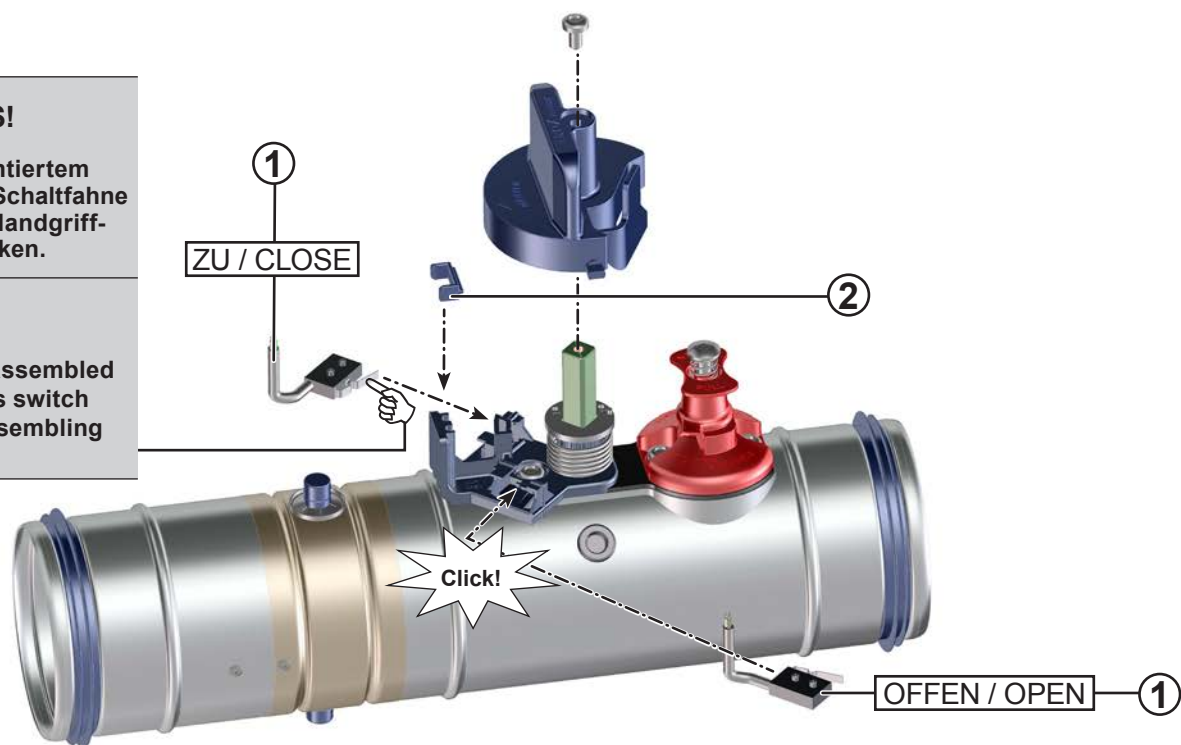
Optional

! HINWEIS!

Nur bei demontiertem Handgriff die Schaltfahne während der Handgriffmontage drücken.

! NOTICE!

Only with disassembled handle – press switch flag during assembling the handle.



Nächster Schritt / Next Step

- (D)** Siehe Montage- und Betriebsanleitung der Brandschutzklappe
Siehe Zusatz-Betriebsanleitung explosionsgeschützte Brandschutzklappen
- (GB)** see manuals of the damper