

Montageanleitung

Lineardeckendiffusoren Typ LDD und LDDL



TROX[®] TECHNIK



The art of handling air

TROX HESCO Schweiz AG
Walderstrasse 125
Postfach 455
CH-8630 Rüti ZH

Tel. +41 55 250 71 11
Fax +41 55 250 73 10
www.troxhesco.ch
info@troxhesco.ch

Montageanleitung Lineardeckendiffusoren LDD LDDL

Inhalt	
1. Allgemeine Hinweise	2
2. Sicherheit und bestimmungsgemäße Verwendung	3
Allgemeine Sicherheitshinweise	3
Normen und Richtlinien	4
Instandsetzung und Ersatzteile	4
Hinweise zum Umweltschutz / Entsorgung	4
Personalqualifikation	4
Haftungsbeschränkung	4
Persönliche Schutzausrüstung	4
Bestimmungsgemäße Verwendung	4
3. Transport, Lagerung und Verpackung	5
Prüfen der Lieferung	5
Transportieren auf der Baustelle	5
Lagerung	5
Verpackung	5
4. Produktbeschreibung	5
Kurzbeschreibung	5
Abmessung	6
5. Technische Daten	7
6. Montage	7
Winkelrahmen, Einzelgitter und Bänder	7
Stossverbindung bei Bändern	7
Lamellenrost	8
Anschlusskasten	8
Erstinbetriebnahme	9
7. Instandhaltung	10
Wartung und Reinigung	10
1. Allgemeine Hinweise	2
Diese Montageanleitung beschreibt den Lineardeckendiffusoren Typ:	
	LDD
	LDDL
Um die vollständige Funktion des Lineardeckendiffusors sicherzustellen, ist es erforderlich, die mitgelieferte Montageanleitung vor jeglicher Verwendung zu lesen und die darin aufgeführten Hinweise zu beachten.	
Funktionsstörungen oder Schäden, die durch Nichtbeachten dieser Anleitung oder durch Nichteinhalten gesetzlicher Bestimmungen entstehen, führen nicht zu Haftansprüchen gegenüber dem Hersteller.	
Diese Montageanleitung richtet sich an Planer, Errichter und Betreiber von Lüftungsanlagen, in die der Düsen-rohrdurchlass integriert werden soll. Des Weiteren richtet sich die Montageanleitung an Personen, die folgende Arbeiten durchführen:	
- Transport und Lagerung	
- Einbau	
- Elektrischer Anschluss	
- Inbetriebnahme	
- Instandhaltung	
- Reinigung	
Details zum LDD/LDDL:	
- Prospekt L-04-2-01d	
Die Montageanleitung sowie der Prospekt können auf www.troxhesco.ch heruntergeladen werden.	

Montageanleitung Lineardeckendiffusoren LDD LDDL

2. Sicherheit und bestimmungsgemässe Verwendung

Allgemeine Sicherheitshinweise



VORSICHT!

Verletzungsgefahr an scharfen Kanten, Graten, spitzen Ecken und dünnwandigen Blechteilen!

- Bei allen Arbeiten vorsichtig vorgehen.
- Schutzhandschuhe, Sicherheitsschuhe und Schutzhelm tragen.



WARNUNG!

Verletzungsgefahr bei unzureichender Qualifikation!

Unsachgemässer Umgang kann zu erheblichen Personen- und Sachschäden führen.

- Alle Tätigkeiten nur durch dafür qualifiziertes Personal in der Gebäudetechnik-Branche durchführen lassen.



WARNUNG!

Gefahr durch Fehlgebrauch! Fehlgebrauch des Produktes kann zu gefährlichen Situationen führen.

Das Produkt darf nicht eingesetzt werden:

- in Ex-Bereichen.
- im Freien ohne ausreichenden Schutz gegen Witterungseinflüsse.
- in Atmosphären, die planmässig oder ausserplanmässig aufgrund chemischer Reaktionen eine schädigende und/oder Korrosion verursachende Wirkung auf das Produkt ausüben.



VORSICHT!

Beschädigung des Produktes durch unsachgemässe Behandlung! Gerät vor Inbetriebnahme auf Schäden und Verunreinigung prüfen und beheben!

Unsachgemässer Umgang kann zu erheblichen Sachschäden am Produkt führen.

- Keine säurehaltigen oder scheuernden Reinigungsmittel verwenden.
- Klebstoffe von Klebebändern können Farbschäden verursachen.
- Unverhältnismässige Feuchtigkeit kann zu Farbschäden und Korrosion führen.
- Nur ausdrücklich spezifizierte Reinigungsmittel, Fette und Öle benutzen.

Montageanleitung Lineardeckendiffusoren LDD LDDL

Normen und Richtlinien

Bei sämtlichen Arbeiten an dem Lineardeckendiffusor sind u.a. folgende Vorschriften und Richtlinien zu beachten

- Produktsicherheitsgesetz (PrSG)
- EKAS-Vorschriften

Darüber hinaus gelten die örtlichen Unfallverhütungsvorschriften und allgemeine Sicherheitsbestimmungen für den Anwendungsbereich.

Instandsetzung und Ersatzteile

Zur Aufrechterhaltung der Funktion dürfen zur Instandsetzung nur Original TROX HESCO Schweiz AG Ersatzteile verwendet werden.

Hinweise zum Umweltschutz / Entsorgung

Zum Schutz der Umwelt, bitte die folgenden Punkte beachten:

- Die Verpackung des Lineardeckendiffusors ist umweltgerecht zu entsorgen.
- Der Lineardeckendiffusor ist nach seiner endgültigen Ausserbetriebnahme durch eine autorisierte Stelle fachgerecht zu entsorgen.

Personalqualifikation

Fachpersonal

Fachpersonal ist aufgrund seiner fachlichen Ausbildung, Kenntnisse und Erfahrung sowie Kenntnis der einschlägigen Bestimmungen in der Lage, die ihm übertragenen Arbeiten auszuführen und mögliche Gefahren selbstständig zu erkennen und zu vermeiden.

Haftungsbeschränkung

Alle Angaben und Hinweise in dieser Anleitung wurden unter Berücksichtigung der geltenden Normen und Vorschriften, des Stands der Technik sowie unserer langjährigen Erkenntnisse und Erfahrungen zusammengestellt.

Der Hersteller übernimmt keine Haftung für Schäden aufgrund:

- Nichtbeachten der Anleitung
- Nichtbestimmungsgemässer Verwendung
- Einsatz von nicht ausgebildetem Personal
- Eigenmächtiger Umbauten

Der tatsächliche Lieferumfang kann bei Sonderausführungen, der Inanspruchnahme zusätzlicher Bestellpositionen oder aufgrund neuester technischer Änderungen von den hier beschriebenen Erläuterungen und Darstellungen abweichen.

Persönliche Schutzausrüstung

Bei der Arbeit ist das Tragen von persönlicher Schutzausrüstung erforderlich, um die Gesundheitsgefahr zu minimieren.

Die für die jeweiligen Arbeiten notwendige Schutzausrüstung während der Arbeit stets tragen.

Industrieschutzhelm



Industrieschutzhelm schützen den Kopf gegen herabfallende Gegenstände, pendelnde Lasten und Anstossen an feststehenden Gegenstände.

Schutzhandschuhe



Schutzhandschuhe dienen zum Schutz der Hände vor Reibung, Abschürfung, Einstichen oder tieferen Verletzungen sowie vor Berührungen mit heißen Oberflächen.

Sicherheitsschuhe



Sicherheitsschuhe schützen die Füße vor Quetschungen, herabfallenden Teilen und Ausgleiten auf rutschigem Untergrund.

Bestimmungsgemässe Verwendung

Die ein- oder zweiseitig ausblasenden Lineardeckendiffusoren sind vor allem für Zuluft in Decken geeignet. Sie blasen flach der Decke entlang und können auch bei niedrigen Raumhöhen verwendet werden.

Montageanleitung Lineardeckendiffusoren LDD LDDL

3. Transport, Lagerung und Verpackung

Prüfung der Lieferung

Nach der Anlieferung die Verpackung vorsichtig entfernen und das Gerät auf Transportschäden und auf Vollständigkeit kontrollieren. Bei Transportschäden und unvollständiger Lieferung sofort den Spediteur und den Lieferanten informieren. Zum Schutz vor Staub und Verschmutzung die Verpackung nach der Prüfung wieder anbringen.



Befestigungs- und Montagematerial

Befestigungs- und Montagematerialien sind, soweit nicht anders angegeben, kein Bestandteil der Lieferung und müssen bauseits, abgestimmt auf die jeweilige Einbausituation beigestellt werden.

Transportieren auf der Baustelle

Beim Transport folgende Punkte beachten:

- Beim Abladen der Anlieferung sowie beim Transport auf der Baustelle vorsichtig vorgehen und die Symbole und Hinweise auf der Verpackung beachten.
- Geräte möglichst bis zum Einbauort in der Versandverpackung transportieren.
- Zum Transport ausschliesslich Hebe- und Transportmittel mit ausreichender Traglast verwenden.
- Beim Transport die Ladung gegen Kippen und Herabfallen sichern.
- Unhandliche Geräte mit mindestens zwei Personen transportieren, um Verletzungen und Beschädigungen zu vermeiden.

Lagerung

Zur Lagerung folgende Punkte berücksichtigen:

- Nur in Originalverpackung lagern.
- Vor der Witterung schützen.
- Vor Feuchtigkeit, Staub und Verschmutzung schützen.
- Lagertemperatur: -10°C bis $+30^{\circ}\text{C}$.
- relative Luftfeuchtigkeit: maximal 95%, nicht kondensierend.

Verpackung

Verpackungsmaterial nach dem Auspacken fachgerecht entsorgen.

4. Produktbeschreibung

Kurzbeschreibung

Die Lineardeckendiffusoren bestehen aus einem Winkelrahmen mit aufgeklebter Schaumstoffdichtung. Der demontierbare Lamellenrost kann ein- oder zweiseitig ausblasend ausgeführt werden.

Material

Variante 1

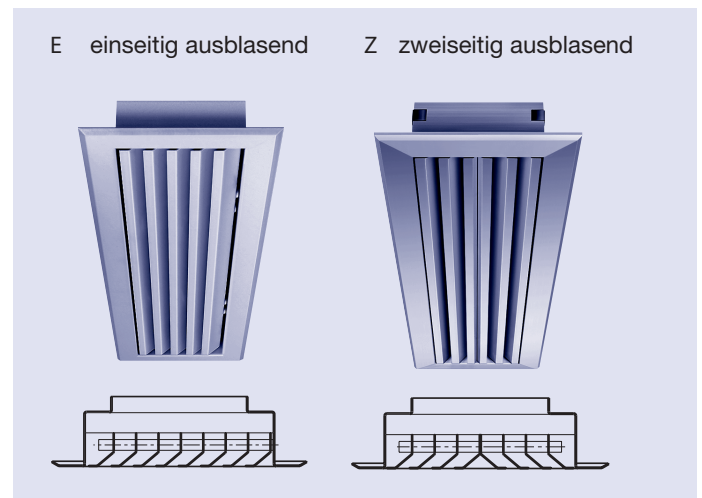
Rahmen und Lamellen aus Stahlprofilen, Farbe pulverbeschichtet RAL 9010, matt 25% Glanzheitsgrad.

Variante 2

Rahmen und Lamellen aus Leichtmetallprofilen, farblos anodisiert.

Haltefedern rostfrei.

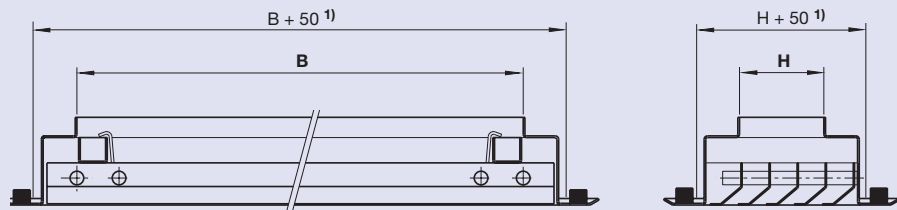
Befestigung vollständig unsichtbar.



Montageanleitung Lineardeckendiffusoren LDD LDDL

Abmessung

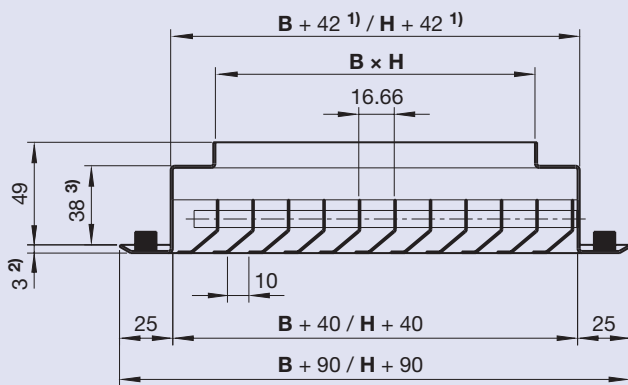
Einzelgitter LDD / LDD L



1) Aussparung

Nennweite
B = Nennbreite
H = Nennhöhe

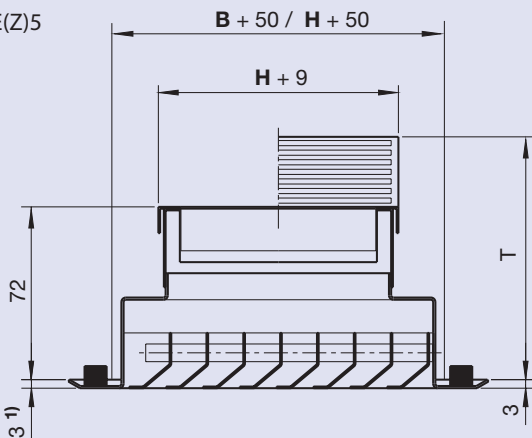
hinteres Rahmenmass im Licht



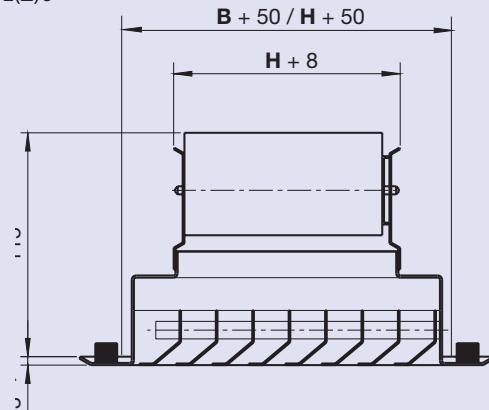
- 1) bei Ausführung in Leichtmetall: B + 45, H + 45 (Eckfedern)
- 2) bei Ausführung in Leichtmetall: 3.5 mm
- 3) bei Ausführung in Leichtmetall: 39 mm

Anzahl Ausblasschlitz							
Nennhöhe H [mm]		50	100	150	200	250	300
einseitig E		4	7	10	13	16	19
zweiseitig Z		4	6	10	12	16	18

LDD E(Z)5



LDD E(Z)6



1) bei Ausführung in Leichtmetall: 3.5 mm

B [mm]	400	500	600	750	900
T [mm]	105	115	125	135	148

LDD- und LDDL-Bänder
Längen über 2000 mm werden in Teilstücken geliefert.

Montageanleitung Lineardeckendiffusoren LDD LDDL

5. Technische Daten

Details zum LDD / LDDL:

- Prospekt L-04-2-01d

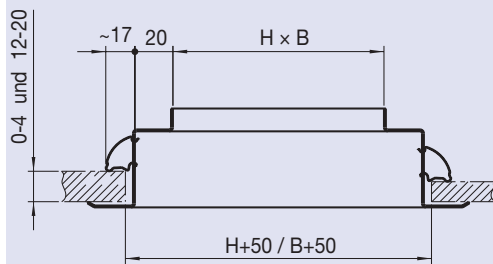
6. Montage

Winkelrahmen, Einzelgitter und Bänder

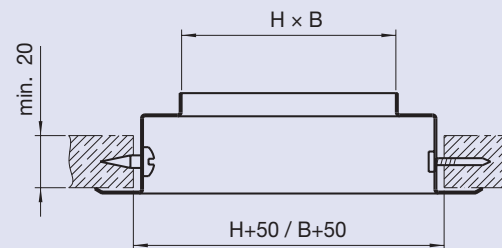
Die Montage der Winkelrahmen ist sehr einfach, weil sie mit einer schraubenlosen, unsichtbaren Befestigung (Pat. angem.) ausgerüstet sind. Die Klemmdicke ist abgestuft von 0 bis 4 und 12 bis 20mm. Somit können die Diffusoren am Kanal, aber auch direkt in die Deckenplatten montiert werden.

Bei Mauerwerken, Beton- oder Gipsdecken muss ein Mauer- rahmen verwendet werden. Kann die Befestigungsfeder nicht verwendet werden, so wird der Winkelrahmen mit Schrauben oder Stiften in der Decke befestigt. Im Winkelrahmen sind die notwendigen Löcher vorhanden. Auch diese Befestigungsart ist nach der Montage des Lamellenrostes vollständig unsichtbar.

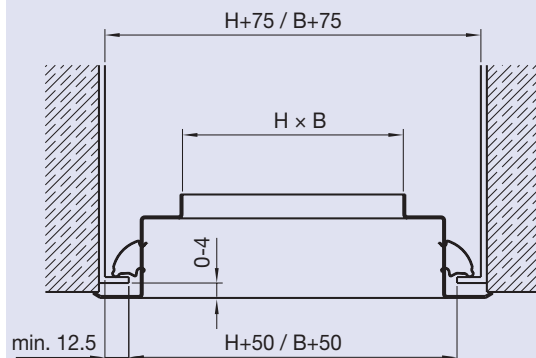
Deckenplatteneinbau



Schrauben oder Stiften

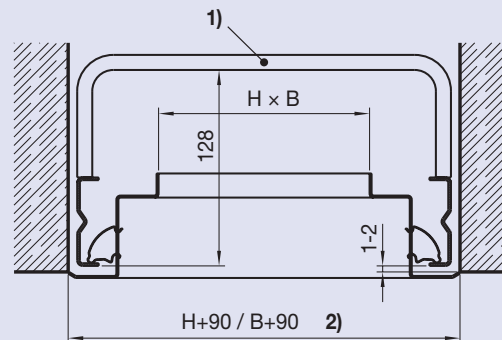


Kanaleinbau



Abbug nur längsseitig

Mauerrahmeneinbau



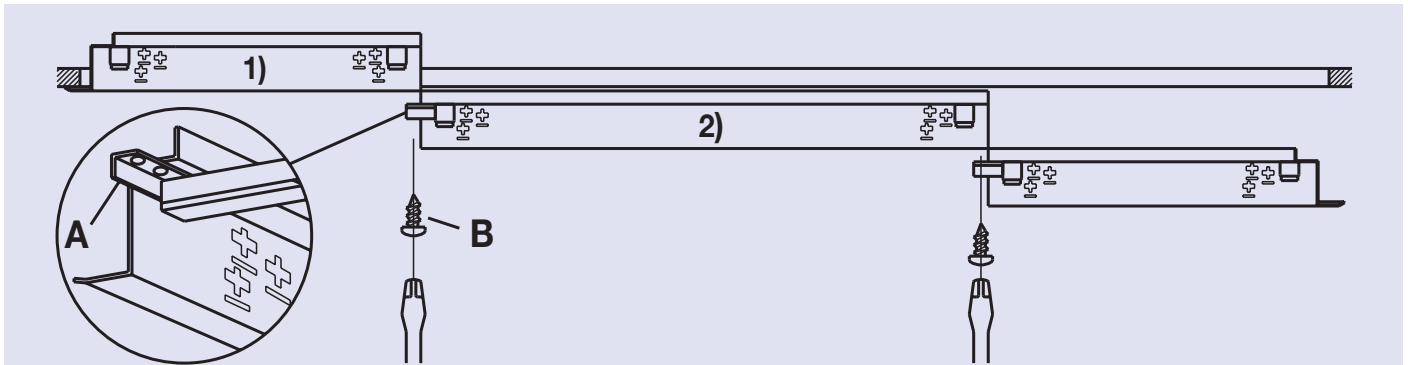
- 1) Bügel nur beim Band
- 2) Aussparung = Aussenmass LDD

Montageanleitung Lineardeckendiffusoren LDD LDDL

Stossverbindung bei Bändern

Das Zusammenkuppeln der verschiedenen Teilstücke bei Bändern erfolgt nach untenstehendem Schema:

1. Endstück 1) ohne Verbindungswinkel A einsetzen und in Aussparung befestigen.
2. Das folgende Teilstück 2) mit Verbindungswinkel A gemäss Skizze anstossen und in Aussparung befestigen.
3. Schraube B eindrehen.
4. Alle weiteren Teilstücke sowie Endstück gemäss 2) und 3) einbauen.



Lamellenrost

Es wird das gleiche Montagewerkzeug benötigt wie bei der Befestigungsfeder für den Winkelrahmen. Die Befestigung ist unsichtbar.

Montage

1. Federhaken senkrecht zu den Lamellen aufstellen.
2. Rost in Winkelrahmen einlegen.
3. Bei leichtem Druck auf den Lamellenrost, Federhaken mit Montagewerkzeug hinter die Lamellen schwenken.
4. Federhaken sichern (durch verschieben des Federhakens hinter die Lamelle).

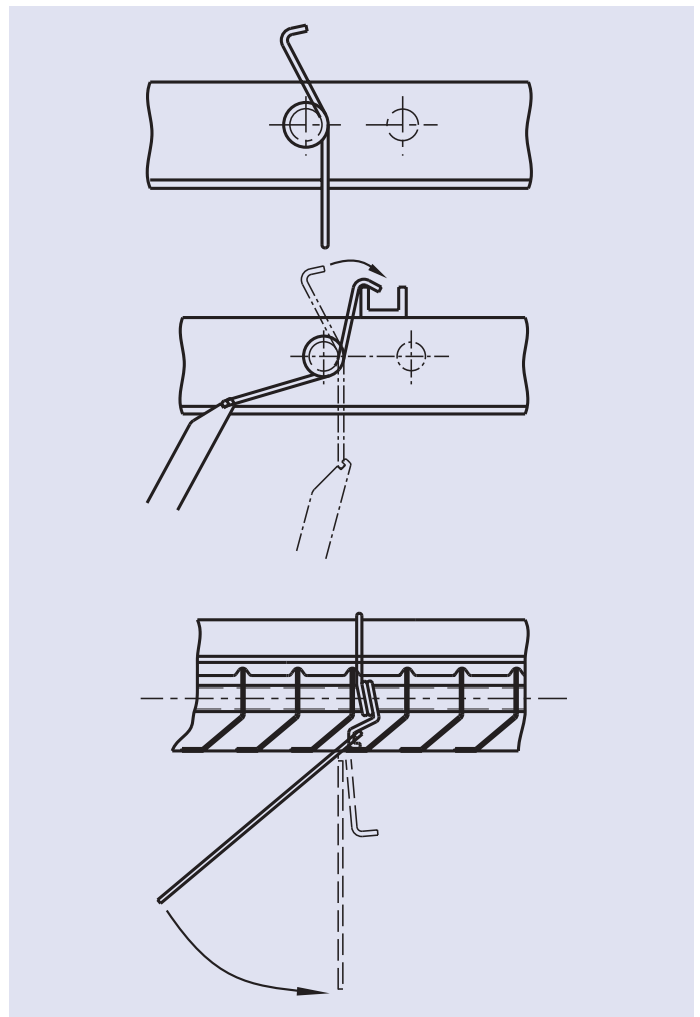
Demontage

1. Montagewerkzeug zwischen Lamelle und Federhaken einstecken (mit einer Hand Lamellenrost in den Winkelrahmen drücken).
2. Montagewerkzeug ausschwenken (Federhaken springt heraus).
3. Federhaken senkrecht zu den Lamellen aufstellen.
4. Lamellenrost herausnehmen.



Den Frontdurchlass möglichst erst nach Abschluss aller Bautätigkeiten auspacken und montieren um Beschädigungen der Oberfläche zu verhindern.

Bei längeren Zeiträumen zwischen Montage und Inbetriebnahme alle Gehäuseöffnungen verschliessen, z.B. mit Folie abkleben, um aufwendige Reinigungsarbeiten zur Inbetriebnahme des Gerätes zu vermeiden.



Montageanleitung Lineardeckendiffusoren LDD LDDL

Anschlusskasten

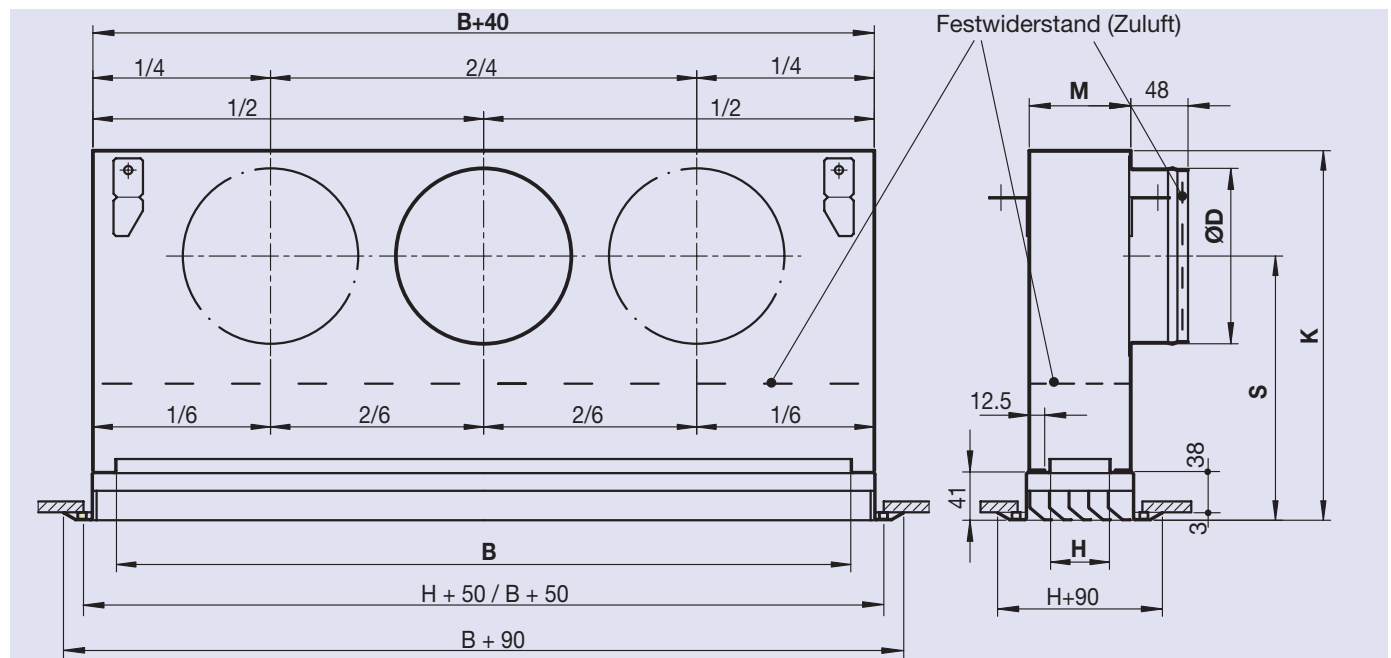
Anwendung

Anschlusskästen werden dort eingesetzt, wo die TROX HESCO Lineardeckendiffusoren nicht direkt in den Kanal oder Stützen eingebaut werden können. Normalerweise werden die Anschlusskästen durch flexible Rohre (Schläuche) mit dem Hauptkanal verbunden.

Ausführung

Die Anschlusskästen werden aus verzinktem Stahlblech hergestellt. Bei den Zuluftanschlusskästen ist grundsätzlich ein Festwiderstand eingebaut. Dadurch wird eine gleichmässige Luftverteilung im Durchlass erreicht.

Anschlusskasten mit Abbug nach innen
 Typ ZK1LDD: für Zuluft zu LDD(L)1 und LDD(L)5P
 Typ AK1LDD: für Abluft zu LDD(L)1 und LDD(L)6



		H = 50 M = 86		H = 100 M = 136		H = 150 M = 186		H = 200 M = 236		H = 250 M = 286		* H = 300 M = 336																						
B	K	max ØD	S	K	max ØD	S	K	max ØD	S	K	max ØD	S	K	max ØD	S																			
400	311	1 × 149	221	381	1 × 224	252	411	1 × 249	270	411	ev. 2 × 199	295	386	2 × 224	258	386	2 × 249	245																
500																			ev. 1 × 159	216	ev. 2 × 159	284	ev. 2 × 224	283	2 × 249	270	ev. 3 × 199	280	3 × 224	258	ev. 4 × 199	280	4 × 249	245
600																			2 × 149	221	2 × 224	252	2 × 249	270	2 × 249	270	4 × 224	258	4 × 249	245				
750		ev. 2 × 159	216	ev. 3 × 199	265	ev. 3 × 224	283	ev. 4 × 224	283	ev. 3 × 249	245	5 × 249	245																					
900		3 × 149	221	3 × 249	270	4 × 249	270	5 × 249	245																									
1000		ev. 3 × 159	216	ev. 4 × 224	283	4 × 249	270	5 × 249	245																									
1250		ev. 3 × 159	216	ev. 3 × 224	252	ev. 4 × 224	283	6 × 249	245																									
1500		ev. 3 × 159	216	ev. 3 × 224	252	ev. 4 × 224	283	6 × 249	245																									
1750		ev. 3 × 159	216	ev. 3 × 224	252	ev. 4 × 224	283	6 × 249	245																									
2000	ev. 3 × 159	216	ev. 3 × 224	252	ev. 4 × 224	283	6 × 249	245																										

* Drossel Typ 5P nicht lieferbar

Luftanschluss

Der Anschluss an das Luftleitungssystem erfolgt am Luftanschlussstutzen.

Montageanleitung Lineardeckendiffusoren LDD LDDL

Erstinbetriebnahme

Vor Inbetriebnahme folgende Punkte prüfen:

- Ordnungsgemässen Sitz der Luftdurchlässe kontrollieren.
- Alle Schutzfolien entfernen.
- Alle Luftdurchlässe sind sauber und frei von Rückständen und Fremdkörpern.
- Wenn vorhanden die Elektroanschlüsse auf fachgerechte Montage prüfen.
- Ordnungsgemässe Befestigung und Verbindung mit Luftleitung prüfen.

7. Instandhaltung

Wartung und Reinigung

Bei der Reinigung folgende Punkte beachten:

- Oberflächen mit einem feuchten Tuch reinigen.
- Zur Reinigung nur handelsübliche, nicht aggressive Reinigungsmittel verwenden.
- Der Einsatz von chlorhaltigen Reinigern ist nicht zulässig.
- Der Einsatz von Putzutensilien zum Entfernen hartnäckiger Verschmutzung, z.B. Scheuerschwämme und Scheuermilch, kann ggf. zu Beschädigungen der Oberfläche führen und ist nicht zulässig.
- Alle technischen Komponenten können im Fall eines Defektes ausgetauscht werden.