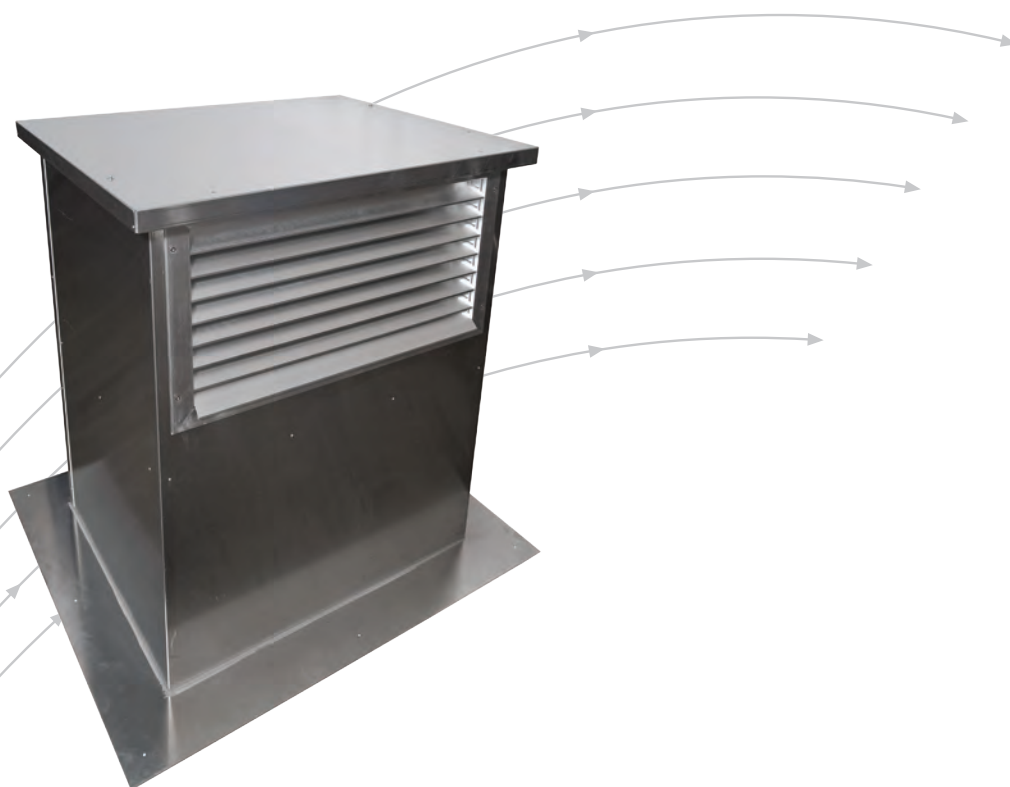


Aufzugsschacht- Belüftung

Dachaufbau mit eingebauter Klappe
Typ DAB-Lift



TROX[®] TECHNIK



The art of handling air

TROX HESCO Schweiz AG
Walderstrasse 125
Postfach 455
CH-8630 Rüti ZH

Tel. +41 55 250 71 11
Fax +41 55 250 73 10
www.troxhesco.ch
info@troxhesco.ch

Inhalt · Beschreibung · Elektrischer Anschluss · Sicherheitshinweise

Inhalt

Beschreibung · Elektrischer Anschluss · Anwendung ·	
Sicherheitshinweise	2
Abmessungen · Einbau	3
Anschluss-Schema · Bestellinformationen	4

Beschreibung

Dachaufbau mit eingebauter Liftschachtbelüftungsklappe Typ DAB-Lift bestehend aus einem mit 13mm EPDM isolierten Dachaufbau aus Aluminium, mit Wetterschutzgitter WSL und einer innenliegend eingebauten Jalousieklappe aus Aluminium, mit Federrücklaufantrieb 230V (24V) und Raumthermostat mit zwei Schaltpunkten (25°C/35°C).

Optionen:

- Jalousieklappe Typ JZ-LL-AL (luftdichte Variante nach EN1751/Klasse 4) mit Federrücklaufantrieb 230V (24V) und Raumthermostat mit zwei Schaltpunkten (25°C/35°C)
- isolierte Variante der Jalousieklappe, zur Verhinderung von Kondenswasser (Rahmen und Lamellen isoliert mit 13mm EPDM)
- DAB und Wetterschutzgitter pulverbeschichtet RAL nach Wahl

Anwendung

Geeignet für Aussenaufstellung auf Flachdächern. Der Thermostat wird lose mitgeliefert und muss im Warmraum installiert werden. Der freie Querschnitt deckt alle Liftgrößen ab. Durch das einfach abnehmbare Wetterschutzgitter ist die Einheit servicefreundlich und einfach zu reinigen.

Elektrischer Anschluss

Spannung	Typ
AC/DC24V	LF24-ST (4Nm)
AC 230 V	LF230 (4NM)

Luftdichte Klappe:

AC/DC24V	SF24-ST (15NM)
AC 230 V	SF230 (15Nm)

Hinweis:

Die elektrische Zuleitung darf im gleichen Schutzrohr wie die Schachtbeleuchtung installiert werden.

Sicherheitshinweise

VORSICHT!

Verletzungsgefahr an scharfen Kanten, Graten, spitzen Ecken und dünnwandigen Blechteilen!

- Bei allen Arbeiten vorsichtig vorgehen.
- Schutzhandschuhe, Sicherheitsschuhe und Schutzhelm tragen.

GEFAHR!

Stromschlag beim Berühren spannungsführender Teile. Elektrische Ausrüstungen stehen unter gefährlicher elektrischer Spannung. Nichtbeachtung kann Tod, schwere Körperschäden oder Sachschaden verursachen!

- An den elektrischen Komponenten dürfen nur Elektrofachkräfte arbeiten.
- Vor Arbeiten an der Elektrik die Versorgungsspannung ausschalten.

WARNUNG!

Verletzungsgefahr bei unzureichender Qualifikation!

- Unsachgemässer Umgang kann zu erheblichen Personen- und Sachschäden führen.
- Alle Tätigkeiten nur durch dafür qualifiziertes Personal durchführen lassen.

WARNUNG!

Gefahr durch Fehlgebrauch! Fehlgebrauch des Produktes kann zu gefährlichen Situationen führen.

Das Produkt darf nicht eingesetzt werden:

- in Ex-Bereichen;
- im Freien ohne ausreichenden Schutz gegen Witterungseinflüsse;
- in Atmosphären, die planmässig oder ausserplanmässig aufgrund chemischer Reaktionen eine schädigende und/oder Korrosion verursachende Wirkung auf das Produkt ausüben.

VORSICHT!

Beschädigung des Produktes durch unsachgemässe Behandlung! Gerät vor Inbetriebnahme auf Schäden und Verunreinigung prüfen und beheben!

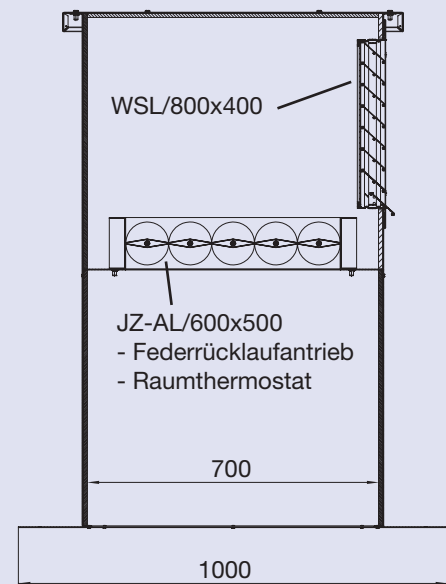
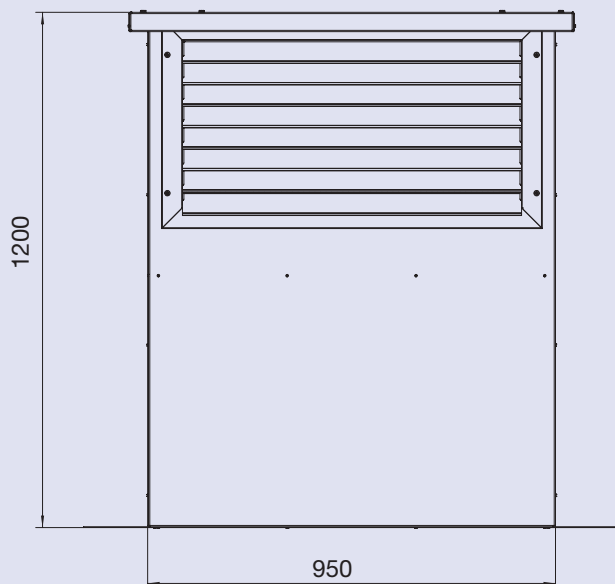
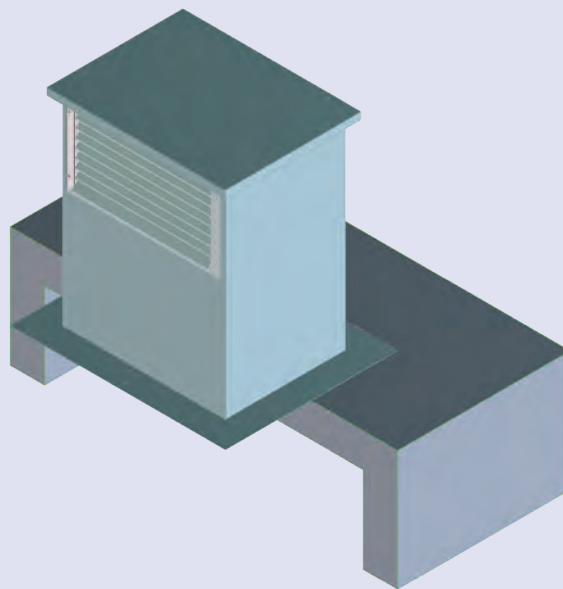
Unsachgemässer Umgang kann zu erheblichen Sachschäden am Produkt führen.

- keine säurehaltigen oder scheuernden Reinigungsmittel verwenden.
- Klebstoffe von Klebebändern können Farbschäden verursachen.
- unverhältnismässige Feuchtigkeit kann zu Farbschäden und Korrosion führen.
- Nur ausdrücklich spezifizierte Reinigungsmittel, Fette und Öle benutzen.

Abmessungen

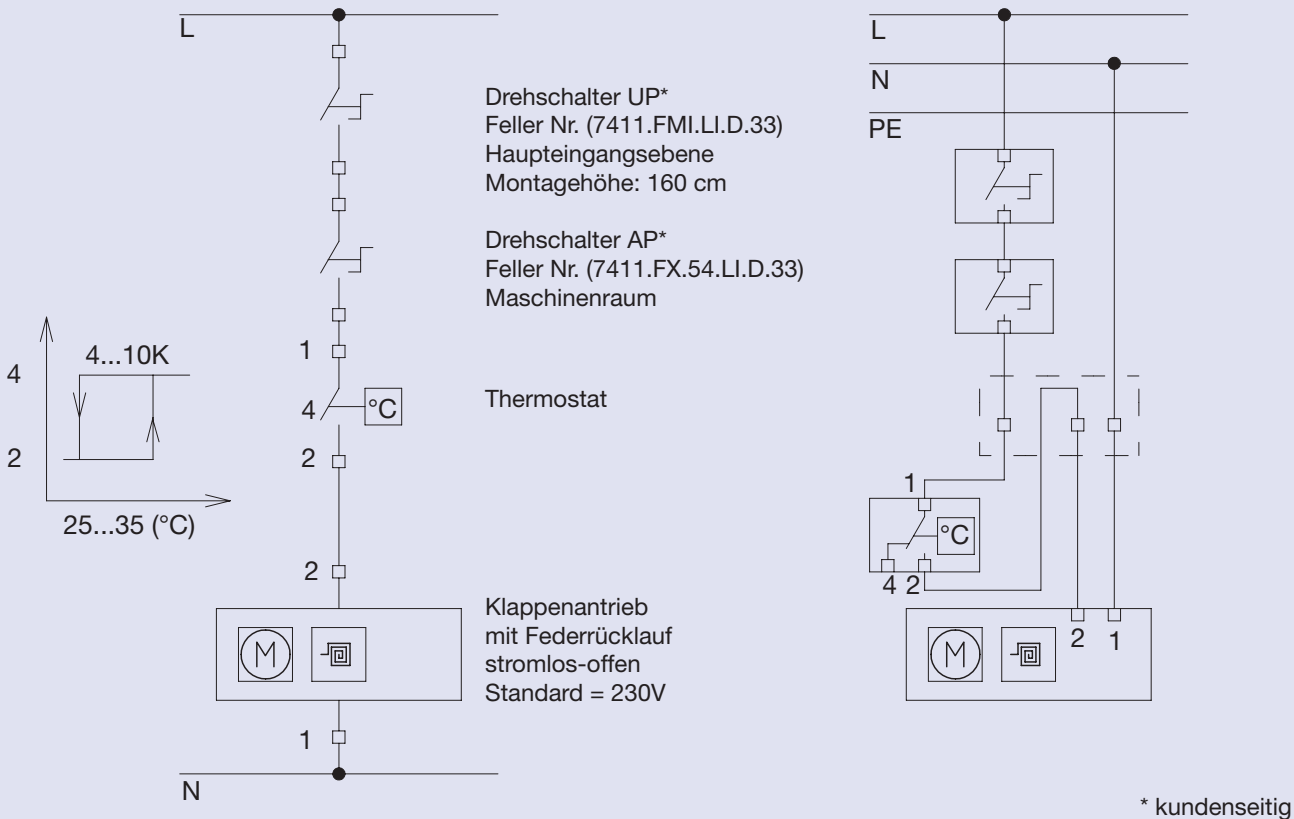
Typ	Abmessung (axbxh, in mm)	Freier Querschnitt Wetterschutzgitter (in m ²)	Für Liftschachtquerschnitt (in m ²)
DAB-Lift...	950x700x1200	0,192	Für alle Grössen

Einbau

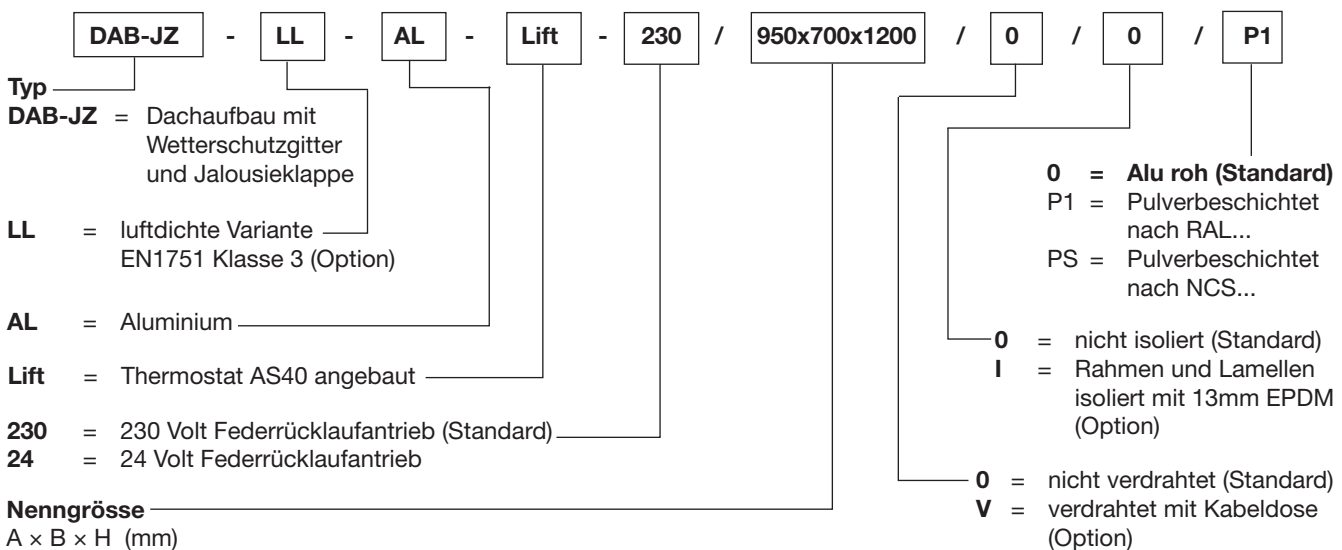


Anschluss-Schema · Bestellinformationen

Anschluss-Schema



Bestellschlüssel



Bestellbeispiel

2 Stk DAB-JZ-AL-Lift-230 / 950x700x1200 / V / I