



# Brandschutzklappe

## Serie FKR-EU

gemäß Leistungserklärung

DoP / FKR-EU / DE / 004



### Kurzversion

Dies ist eine inhaltsreduzierte Kurzversion. Die vollständige Version steht auf [www.trox-docs.com](http://www.trox-docs.com) zur Verfügung.

# TROX<sup>®</sup> TECHNIK

The art of handling air

TROX GmbH  
Heinrich-Trox-Platz  
47504 Neukirchen-Vluyn  
Germany  
Telefon: +49 (0) 2845 202-0  
Telefax: +49 (0) 2845 202-265  
E-Mail: trox-de@troxgroup.de  
Internet: <http://www.trox.de>

Originaldokument  
A00000092707, 1, DE/de  
02/2022

© 2021

## Allgemeine Hinweise

### Informationen zur Montage- und Betriebsanleitung

Diese Montage- und Betriebsanleitung ermöglicht den korrekten Einbau sowie den sicheren und effizienten Umgang mit dem im Folgenden beschriebenen TROX-Produkt.

Die Montage- und Betriebsanleitung wendet sich an Montagefirmen, Haustechniker, technisches Personal oder unterwiesene Personen sowie an Fachkräfte des Elektro- und Klimahandwerks.

Das Personal muss diese Montage- und Betriebsanleitung vor Beginn aller Arbeiten sorgfältig durchgelesen und verstanden haben. Grundvoraussetzung für sicheres Arbeiten ist die Einhaltung aller angegebenen Sicherheitshinweise und Handlungsanweisungen in dieser Montage- und Betriebsanleitung.

Darüber hinaus gelten die örtlichen Arbeitsschutzvorschriften und allgemeinen Sicherheitsbestimmungen.

Bei der Anlagenübergabe ist die Montage- und Betriebsanleitung an den Anlagenbetreiber zu übergeben. Der Anlagenbetreiber hat die Anleitung der Anlagendokumentation beizufügen. Die Anleitung muss für das Personal jederzeit zugänglich aufbewahrt werden.

Abbildungen in dieser Montage- und Betriebsanleitung dienen dem grundsätzlichen Verständnis und können von der tatsächlichen Ausführung abweichen.

### Urheberschutz

Diese Dokumentation – einschließlich aller Abbildungen – ist urheberrechtlich geschützt und ausschließlich zur Verwendung mit dem Produkt bestimmt.

Jede Verwertung außerhalb der Grenzen des Urheberrechtsgesetzes ist ohne unsere Zustimmung unzulässig und verpflichtet zu Schadensersatz.

Dies gilt insbesondere für:

- Veröffentlichung
- Vervielfältigung
- Übersetzung
- Mikroverfilmung
- Einspeicherung und Bearbeitung in elektronischen Systemen

### Technischer Service von TROX

Zur schnellen und effektiven Bearbeitung folgende Informationen bereithalten:

- Produktbezeichnung
- TROX-Auftrags- und Positionsnummer
- Lieferdatum
- Kurzbeschreibung der Störung oder der Rückfrage

Online	<a href="http://www.trox.de">www.trox.de</a>
Telefon	+49 2845 202-400

### Haftungsbeschränkung

Alle Angaben und Hinweise in dieser Anleitung wurden unter Berücksichtigung der geltenden Normen und Vorschriften, des Stands der Technik sowie unserer langjährigen Erkenntnisse und Erfahrungen zusammengestellt.

Der Hersteller übernimmt keine Haftung für Schäden auf Grund:

- Nichtbeachtung der Anleitung
- Nichtbestimmungsgemäßer Verwendung
- Einsatz von nicht ausgebildetem Personal
- Eigenmächtiger Umbauten
- Technischer Veränderungen
- Verwendung nicht zugelassener Ersatzteile

Der tatsächliche Lieferumfang kann bei Sonderausführungen, der Inanspruchnahme zusätzlicher Bestelloptionen oder auf Grund neuester technischer Änderungen von den hier beschriebenen Erläuterungen und Darstellungen abweichen.

Es gelten die im Liefervertrag vereinbarten Verpflichtungen, die Allgemeinen Geschäftsbedingungen sowie die Lieferbedingungen des Herstellers und die zum Zeitpunkt des Vertragsabschlusses gültigen gesetzlichen Regelungen.

Technische Änderungen im Rahmen der Verbesserung der Gebrauchseigenschaften und der Weiterentwicklung behalten wir uns vor.

### Sachmängelansprüche

Für Sachmängelansprüche gelten die Bestimmungen der jeweiligen Allgemeinen Lieferbedingungen. Für Bestellungen bei der TROX GmbH sind dies die Regelungen in Abschnitt „VI. Mängelansprüche“ der Allgemeinen Lieferbedingungen der TROX GmbH, siehe [www.trox.de](http://www.trox.de).

## Sicherheitshinweise

Sicherheitshinweise sind in dieser Anleitung durch Symbole gekennzeichnet. Die Sicherheitshinweise werden durch Signalworte eingeleitet, die das Ausmaß der Gefährdung zum Ausdruck bringen.

Sicherheitshinweise unbedingt einhalten und umsichtig handeln, um Unfälle, Personen- und Sachschäden zu vermeiden.

### **GEFAHR!**

...weist auf eine unmittelbar gefährliche Situation hin, die zum Tod oder zu schweren Verletzungen führt, wenn sie nicht gemieden wird.

### **WARNUNG!**

...weist auf eine möglicherweise gefährliche Situation hin, die zum Tod oder zu schweren Verletzungen führen kann, wenn sie nicht gemieden wird.

### **VORSICHT!**

... weist auf eine möglicherweise gefährliche Situation hin, die zu geringfügigen oder leichten Verletzungen führen kann, wenn sie nicht gemieden wird.

### **HINWEIS!**

... weist auf eine möglicherweise gefährliche Situation hin, die zu Sachschäden führen kann, wenn sie nicht gemieden wird.

### **UMWELT!**

... weist auf mögliche Gefahren für die Umwelt hin.

## Tipps und Empfehlungen



... hebt nützliche Tipps und Empfehlungen sowie Informationen für einen effizienten und störungsfreien Betrieb hervor.

## Sicherheitshinweise in Handlungsanweisungen

Sicherheitshinweise können sich auf bestimmte, einzelne Handlungsanweisungen beziehen. Solche Sicherheitshinweise werden in die Handlungsanweisung eingebettet, damit sie den Lesefluss beim Ausführen der Handlung nicht unterbrechen. Es werden die oben beschriebenen Signalworte verwendet.

Beispiel:

1. ▶ Schraube lösen.
2. ▶

### **VORSICHT!** **Klemmgefahr am Deckel!**

Deckel vorsichtig schließen.

3. ▶ Schraube festdrehen.

## Besondere Sicherheitshinweise

Um auf besondere Gefahren aufmerksam zu machen, werden in Sicherheitshinweisen folgende Symbole eingesetzt:

Warnzeichen	Art der Gefahr
	Warnung vor einer Gefahrenstelle.

<b>1</b>	<b>Sicherheit</b> .....	<b>6</b>
1.1	Allgemeine Sicherheitshinweise .....	6
1.2	Bestimmungsgemäße Verwendung .....	6
1.3	Personalqualifikation .....	7
<b>2</b>	<b>Technische Daten</b> .....	<b>8</b>
2.1	Allgemeine Daten .....	8
2.2	FKR-EU mit Schmelzlot .....	10
2.3	FKR-EU mit Federrücklaufantrieb .....	12
2.4	FKR-EU mit Schmelzlot und Abschluss- gitter als Überströmöffnungsverschluss ..	17
<b>3</b>	<b>Lieferumfang, Transport und Lagerung</b> .....	<b>18</b>
<b>4</b>	<b>Einbau</b> .....	<b>19</b>
4.1	Übersicht Einbausituationen .....	19
4.2	Sicherheitshinweise zum Einbau .....	21
4.3	Allgemeine Einbauhinweise .....	21
4.4	Einbausätze .....	33
4.4.1	Einbausatz TQ zum Trockeneinbau .....	33
4.5	Massivwände .....	34
4.5.1	Allgemeines .....	34
4.5.2	Nasseinbau .....	35
4.6	Leichtbauwände .....	39
4.6.1	Allgemeines .....	39
4.6.2	Trockeneinbau mit Einbausatz TQ .....	46
4.6.3	Trockeneinbau mit Weichschott .....	49
4.7	Brandschutzklappe befestigen .....	53
4.7.1	Allgemeines .....	53
4.7.2	Befestigung in Verbindung mit Weich- schott .....	54
<b>5</b>	<b>Elektrischer Anschluss</b> .....	<b>55</b>
5.1	Allgemeine Sicherheitshinweise .....	55
5.2	Endschalter (Brandschutzklappen mit Schmelzlot) .....	55
5.3	Federrücklaufantrieb .....	55
5.4	Federrücklaufantrieb und Rauchauslöse- einrichtung RM-O-3-D .....	55
<b>6</b>	<b>Funktionsprüfung</b> .....	<b>56</b>
6.1	Allgemeines .....	56
6.2	Funktionsprüfung mit automatisierter Steuereinheit .....	56
6.3	Brandschutzklappe mit Schmelzlot .....	57
6.4	Brandschutzklappe mit Federrücklaufan- trieb .....	58
6.4.1	Federrücklaufantrieb BFN... .....	58
6.4.2	Federrücklaufantrieb BF... .....	60
<b>7</b>	<b>Inbetriebnahme</b> .....	<b>62</b>
<b>8</b>	<b>Index</b> .....	<b>63</b>

# 1 Sicherheit

## 1.1 Allgemeine Sicherheitshinweise

### Scharfe Kanten, spitze Ecken und dünnwandige Blechteile

#### VORSICHT!

#### Verletzungsgefahr an scharfen Kanten, spitzen Ecken und dünnwandigen Blechteilen!

Scharfe Kanten, spitze Ecken und dünnwandige Blechteile können Abschürfungen und Schnitte der Haut verursachen.

- Bei allen Arbeiten vorsichtig vorgehen.
- Schutzhandschuhe, Sicherheitsschuhe und Schutzhelm tragen.

### Elektrische Spannung

#### GEFAHR!

Stromschlag beim Berühren spannungsführender Teile. Elektrische Ausrüstungen stehen unter gefährlicher elektrischer Spannung.

- An den elektrischen Komponenten dürfen nur Elektrofachkräfte arbeiten.
- Vor Arbeiten an der Elektrik die Versorgungsspannung ausschalten.

## 1.2 Bestimmungsgemäße Verwendung

- Die Brandschutzklappe wird als automatische Absperrvorrichtung zur Verhinderung einer Brand- und Rauchübertragung durch die Luftleitung verwendet.
- Die Brandschutzklappe ist in Zu- und Abluftsystemen von Heizungs-, Lüftungs- und Klimaanlage (raumluftechnische Anlagen) einsetzbar.
- Der Einsatz der Brandschutzklappe in Ex-Bereichen ist mit entsprechendem Sonderzubehör und einer CE-Konformitätsaussage nach Richtlinie 94/9/EG zulässig. Brandschutzklappen für Ex-Bereiche sind für die zugelassenen Ex-Zonen gekennzeichnet.
- Der Betrieb der Brandschutzklappen ist nur unter Berücksichtigung der Einbauvorschriften und der technischen Daten dieser Montage- und Betriebsanleitung zulässig.
- Veränderungen an der Brandschutzklappe und die Verwendung von Ersatzteilen, die nicht durch TROX freigegeben sind, sind unzulässig.

### Zusätzliche Bestimmung für die Verwendung in Deutschland:

- Keine Verwendung in Abluftanlagen von gewerblichen Küchen.
- Keine Verwendung als Überströmklappe.
- Keine Verwendung im Mischschott.
- Keine Verwendung im Brandschutz-Steinschott.
- Für die Verwendung von Überströmöffnungsverschlüssen können bauaufsichtliche Genehmigungen erforderlich sein. Dies ist bauseits zu prüfen und zu beantragen.
- Schwer entflammbare, nicht abtropfende Baustoffe (Elastomerschäume) müssen mindestens der Baustoffklasse C - s2, d0 gemäß den Vorgaben der MVV TB (seit 2019/1) entsprechen. Die gültigen Landesbauordnungen sind zu beachten.

### Fehlgebrauch

#### WARNUNG!

#### Gefahr durch Fehlgebrauch!

Fehlgebrauch der Brandschutzklappe kann zu gefährlichen Situationen führen.

Die Brandschutzklappe darf nicht eingesetzt werden:

- in Ex-Bereichen ohne dafür zugelassene Anbauteile;
- als Entrauchungsklappe;
- im Freien ohne ausreichenden Schutz gegen Witterungseinflüsse;
- in Atmosphären, die planmäßig oder außerplanmäßig aufgrund chemischer Reaktionen eine schädigende und/oder Korrosion verursachende Wirkung auf die Brandschutzklappe ausüben.

### 1.3 Personalqualifikation

**WARNUNG!****Verletzungsgefahr bei unzureichender Qualifikation!**

Unsachgemäßer Umgang kann zu erheblichen Personen- und Sachschäden führen.

- Alle Tätigkeiten nur durch dafür qualifiziertes Personal durchführen lassen.

**Personal:**

- Elektrofachkraft
- Fachpersonal

**Elektrofachkraft**

Die Elektrofachkraft ist aufgrund ihrer fachlichen Ausbildung, Kenntnisse und Erfahrungen sowie Kenntnis der einschlägigen Normen und Bestimmungen in der Lage, Arbeiten an elektrischen Anlagen auszuführen und mögliche Gefahren selbstständig zu erkennen und zu vermeiden.

**Fachpersonal**

Fachpersonal ist aufgrund seiner fachlichen Ausbildung, Kenntnisse und Erfahrung sowie Kenntnis der einschlägigen Bestimmungen in der Lage, die ihm übertragenen Arbeiten auszuführen und mögliche Gefahren selbstständig zu erkennen und zu vermeiden.

## 2 Technische Daten

### 2.1 Allgemeine Daten

<b>Nenngrößen</b>	315 – 800 mm
<b>Gehäuselängen L</b>	495 und 550 mm
<b>Volumenstrombereich</b>	bis 6000 l/s / bis 21600 m³/h (bei 12 m/s)
<b>Differenzdruckbereich</b>	bis 2000 Pa
<b>Temperaturbereich</b> <sup>1, 3, 4</sup>	-20 °C – 50 °C
<b>Auslösetemperatur</b> <sup>4</sup>	72 °C oder 95 °C (für Warmluftheizungen)
<b>Anströmgeschwindigkeit</b> <sup>2, 4</sup>	≤ 8 m/s mit Schmelzlot, ≤ 12 m/s mit Federrücklaufantrieb
<b>Leckluftstrom bei geschlossenem Klappenblatt</b>	EN 1751, Klasse 4
<b>Gehäuse-Leckluftstrom</b>	EN 1751, Klasse C
<b>EG-Konformität</b>	<ul style="list-style-type: none"> <li>■ Bauprodukten-Verordnung (EU) Nr. 305/2011</li> <li>■ EN 15650 – Lüftung von Gebäuden - Brandschutzklappen</li> <li>■ EN 13501-3 – Klassifizierung: Feuerwiderstandsfähige Leitungen und Brandschutzklappen</li> <li>■ EN 1366-2 – Feuerwiderstandsprüfungen für Installationen: Brandschutzklappen <sup>5</sup></li> <li>■ EN 1751 Lüftung von Gebäuden - Geräte des Luftverteilungssystems</li> <li>■ 2006/42/EG - Maschinenrichtlinie</li> </ul>
<b>Leistungserklärung</b>	DoP / FKR-EU / DE / 004

<sup>1)</sup> Temperaturangaben können durch Anbauteile eingeschränkt sein. Abweichende Verwendungen auf Anfrage.

<sup>2)</sup> Angaben gelten für gleichmäßige An- und Abströmungen der Brandschutzklappen.

<sup>3)</sup> Betrieb nicht kondensierend bzw. ohne Feuchteintrag über die Außenluftansaugung.

<sup>4)</sup> Für FKR-EU in Ex-Ausführung siehe Zusatz-Betriebsanleitung.

<sup>5)</sup> Leckagerate des Brandschutzklappensystems geprüft bei 300 Pa Unterdruck.



## Produktaufkleber

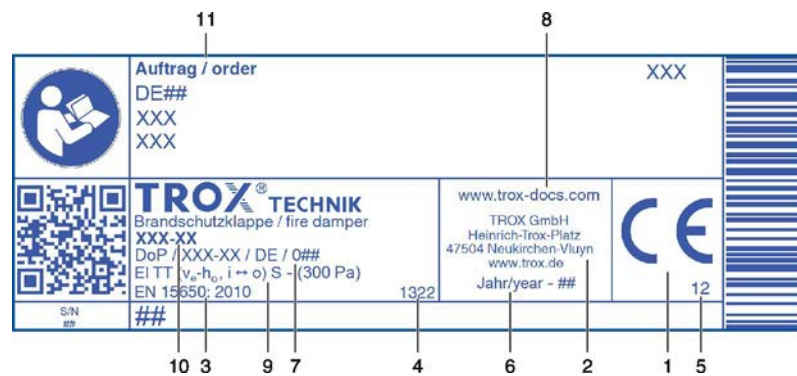


Abb. 1: Produktaufkleber (Beispiel)

- |   |   |    |   |
|---|---|----|---|
| 1 | CE-Kennzeichen  | 7  | Nummer der Leistungserklärung   |
| 2 | Herstelleradresse   | 8  | Internetadresse zum Download der Leistungserklärung   |
| 3 | Nummer der Europäischen Norm und Jahr ihrer Veröffentlichung                              | 9  | Angaben zu allen geregelten Eigenschaften, die Feuerwiderstandsklasse kann je nach Verwendung unterschiedlich sein ↪ Kapitel 4.1 „Übersicht Einbausituationen“ auf Seite 19 |
| 4 | Benannte Stelle   | 10 | Serienbezeichnung   |
| 5 | Die beiden letzten Ziffern des Jahres in dem die Kennzeichnung erstmalig angebracht wurde | 11 | Auftragsnummer  |
| 6 | Herstellungsjahr  |    |   |

## 2.2 FKR-EU mit Schmelzlot

### Abmessungen und Gewichte

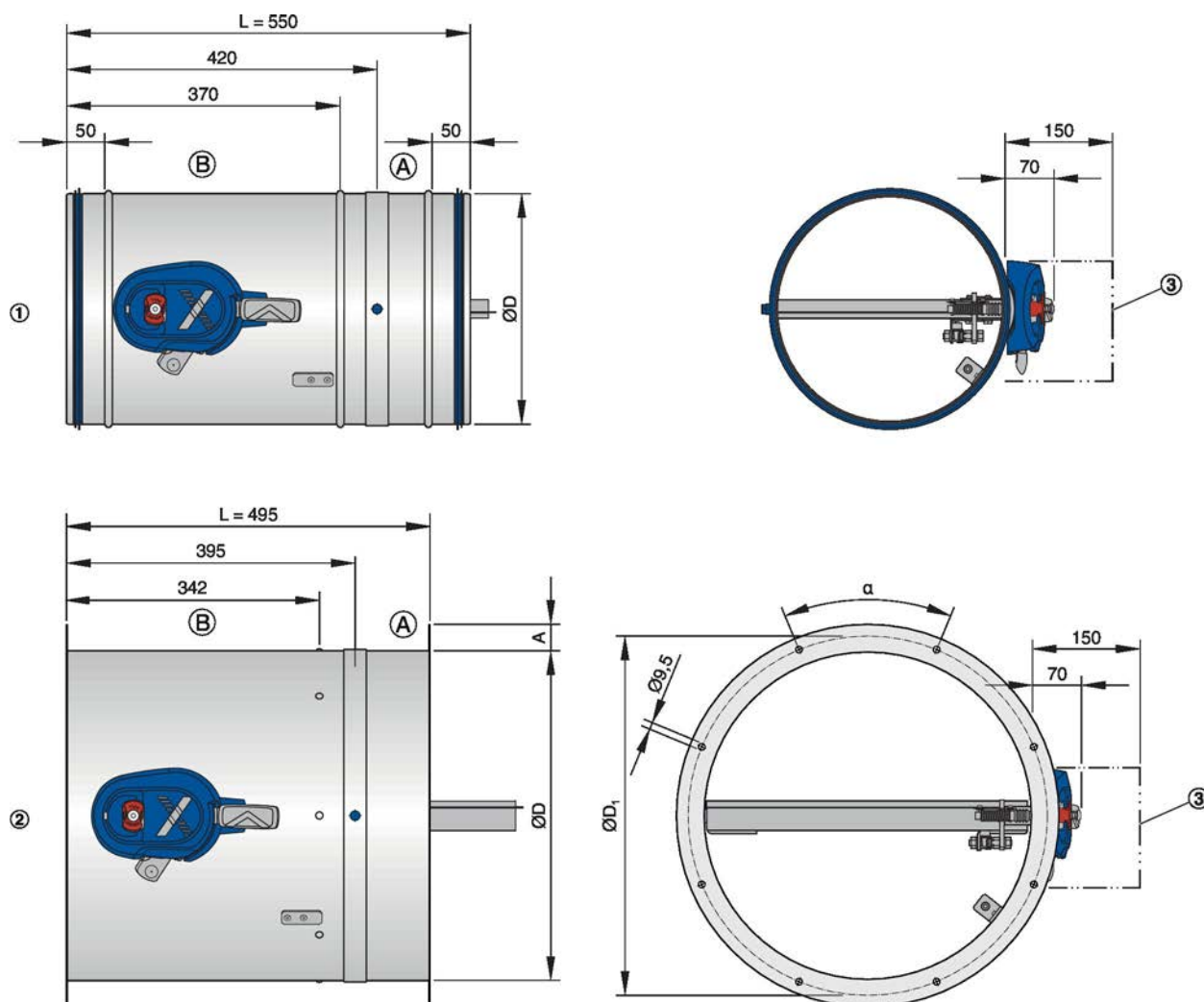


Abb. 2: FKR-EU mit Schmelzlot

- 1 Stutzensausführung
- 2 Flanschausführung
- 3 Bereich zur Bedienung freihalten

- A Einbauseite
- B Bedierungsseite

- Gewicht FKR-EU mit Schmelzlot, siehe Tabelle 11.

#### Endschalter

<b>Anschlussleitung Länge / Querschnitt</b>	1 m / 3 × 0,34 mm <sup>2</sup>
<b>Schutzgrad</b>	IP 66
<b>Kontaktausführung</b>	1 Wechsler, galv. vergoldet
<b>Maximaler Schaltstrom</b>	0,5 A
<b>Maximale Schaltspannung</b>	30 V DC, 250 V AC
<b>Übergangswiderstand</b>	ca. 30 mΩ

Abmessungen [mm] / Gewicht [kg]									
Nenngröße DN	315	355	400	450	500	560	630	710	800
ØD	314	354	399	449	499	559	629	709	799
A	31				36				
ØD <sub>1</sub>	352	392	438	488	538	600	670	750	840
α	45 °					30 °			22,5 °
Lochanzahl	8					12			16
Gewicht FKR-EU	6,8	7,3	8,5	14,1	16,4	18	21,3	25,7	28,6
Gewicht FKR-EU (Stutzenausführung) mit Einbausatz TQ	19,5	21,8	25	33,1	37,8	42,6	49,7	58,7	67,3

## 2.3 FKR-EU mit Federrücklaufantrieb

### Abmessungen und Gewichte

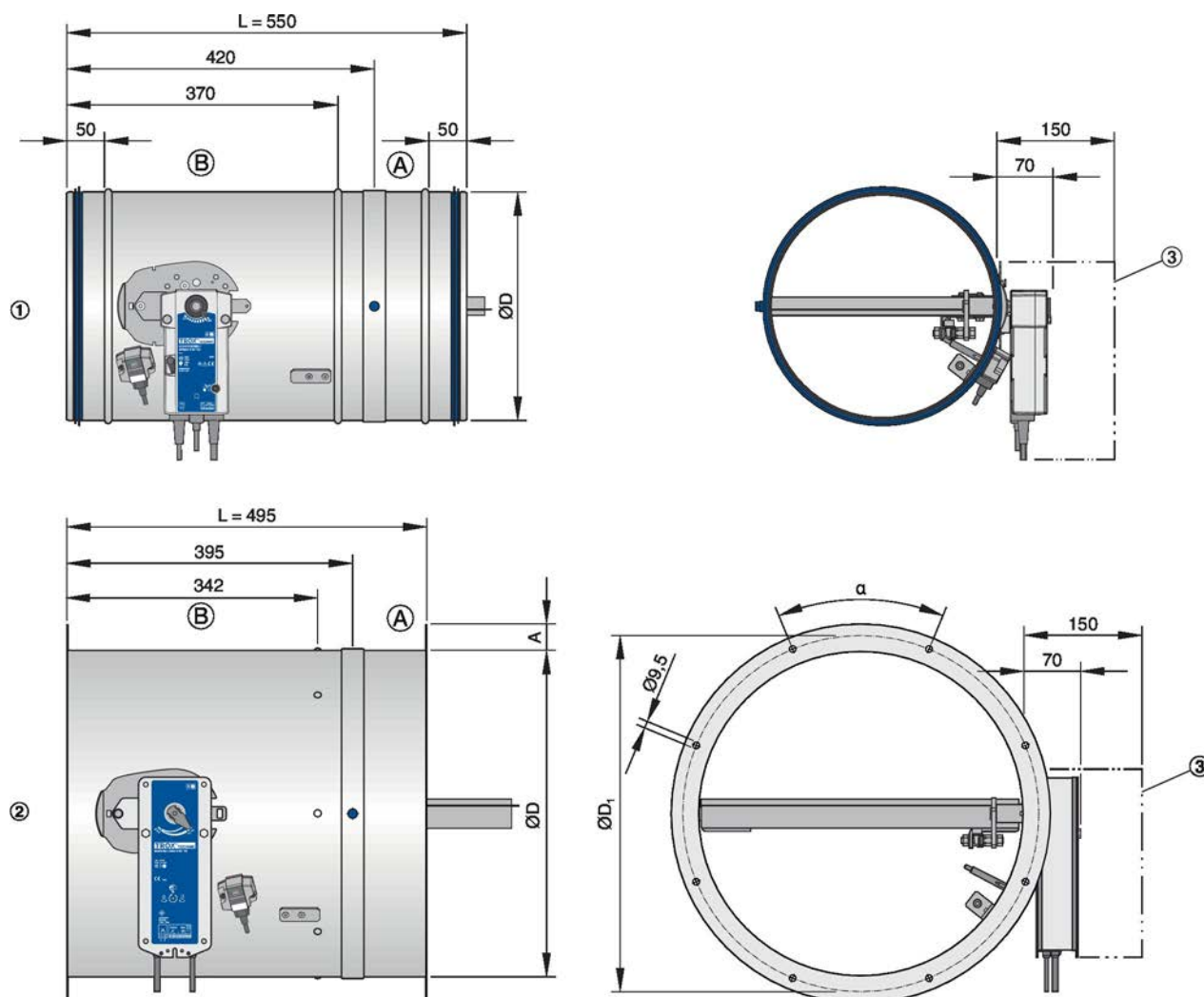


Abb. 3: FKR-EU mit Belimo Federrücklaufantrieb

- 1 Stutzenausführung
- 2 Flanschausführung
- 3 Bereich zur Bedienung freihalten

- A Einbauseite
- B Bedienungsseite

■ Gewicht FKR-EU mit Schmelzlot + ca. 1 kg (BFN...) bzw. 3 kg (BF...), siehe Tabelle 11.

Federrücklaufantrieb BFN...			
Ausführung		230-T TR	24-T-ST TR
Versorgungsspannung		230 V AC, 50/60 Hz	24 V AC/DC, 50/60 Hz
Funktionsbereich		198 – 264 V AC	19,2 – 28,8 V AC 21,6 – 28,8 V DC
Anschlussleistung	Federaufzug / Haltestellung	5 W / 2,1 W	4 W / 1,4 W
	Dimensionierung	10 VA (I <sub>max</sub> 4 A @ 5 ms)	6 VA (I <sub>max</sub> 8,3 A @ 5 ms)
Laufzeit	Motor / Federrücklauf	< 60 s / < 20 s	
Endschalter	Kontaktausführung	2 Wechsler	
	Schaltspannung	5 – 120 V DC / 5 – 250 V AC	
	Schaltstrom	1 mA – 3 (0,5 induktiv) A	
	Übergangswiderstand	< 1 Ω (im Neuzustand)	
Schutzklasse / Schutzgrad		II / IP 54	
Lagertemperatur / Umgebungstemperatur		-40 – 55 °C / -30 – 55 °C <sup>1</sup>	
Umgebungsfeuchte		≤ 95 % r. F., nicht kondensierend	
Anschlussleitung	Antrieb / Endschalter	1 m, 2 × 0,75 mm <sup>2</sup> / 1 m, 6 × 0,75 mm <sup>2</sup> (halogenfrei)	

Federrücklaufantrieb Typ BFN... Nenngrößen DN 315 – 400 mm.

<sup>1</sup> Das Erreichen der Sicherheitsstellung ist bis max. 75 °C gewährleistet.

Federrücklaufantrieb BF...			
Ausführung		BF230-TN-2 TR	BF24-TN-ST-2 TR
Versorgungsspannung		230 V AC, 50/60 Hz	24 V AC/DC, 50/60 Hz
Funktionsbereich		198 – 264 V AC	19,2 – 28,8 V AC 21,6 – 28,8 V DC
Anschlussleistung	Federaufzug / Haltestellung	8,5 W / 3 W	7 W / 2 W
	Dimensionierung	11 VA	10 VA
Laufzeit	Motor / Federrücklauf	< 120 s / ca. 16 s	
Endschalter	Kontaktausführung	2 Wechsler	
	Schaltspannung	5 – 120 V DC / 5 – 250 V AC	
	Schaltstrom	1 mA ... 6 A	
	Übergangswiderstand	< 100 mΩ	
Schutzklasse / Schutzgrad		II / IP 54	III / IP 54
Lagertemperatur / Umgebungstemperatur		-40 – 50 °C / -30 – 50 °C <sup>1</sup>	
Umgebungsfeuchte		≤ 95 % r. F., nicht kondensierend	
Anschlussleitung	Antrieb / Endschalter	1 m, 2 × 0,75 mm <sup>2</sup> / 1 m, 6 × 0,75 mm <sup>2</sup> (halogenfrei)	

Federrücklaufantrieb Typ BF... für Nenngrößen DN 450 – 800 mm.

<sup>1</sup> Das Erreichen der Sicherheitsstellung ist bis max. 75 °C gewährleistet.

## Abmessungen und Gewichte

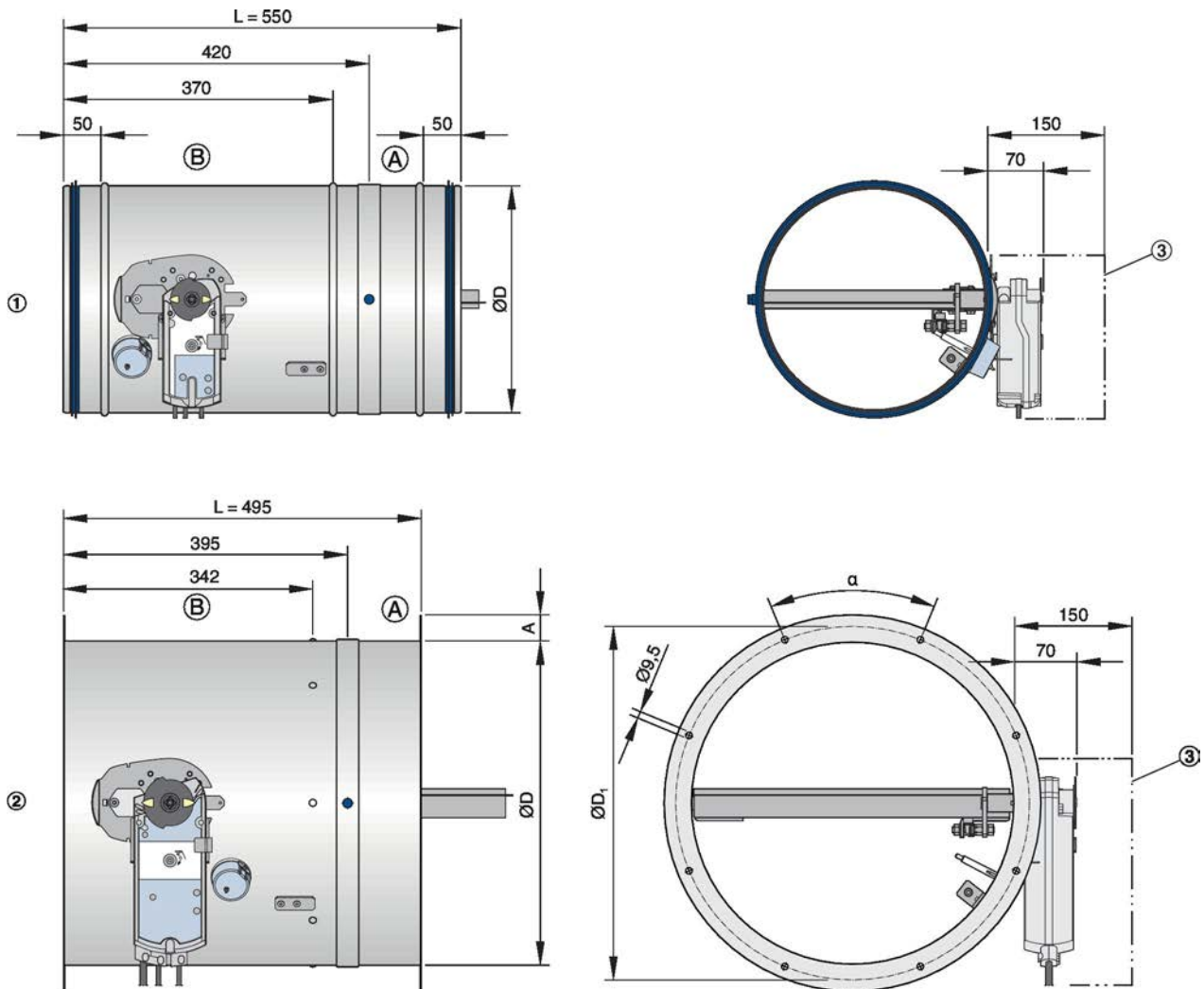


Abb. 4: FKR-EU mit Siemens Federrücklaufantrieb

- 1 Stutzenausführung
- 2 Flanschausführung
- 3 Bereich zur Bedienung freihalten

- A Einbauseite  
B Bedierungsseite

- Gewicht FKR-EU mit Schmelzlot + ca. 1,4 kg (GNA...) bzw. 2,5 kg (GGA...), siehe Tabelle 11.

Federrücklaufantrieb GNA...			
Ausführung		326.1E	126.1E
Versorgungsspannung		230 V AC, 50/60 Hz	24 V AC, 50/60 Hz / 24 – 48 V DC
Funktionsbereich		198 – 264 V AC	19,2 – 28,8 V AC 19,2 – 57,6 V DC
Anschlussleistung	Federaufzug	7 VA / 4,5 W	5 VA / 3,5 W
	Haltestellung	3,5 W	2 W
Laufzeit	Motor / Federrücklauf	90 s / 15 s	
Endschalter	Kontaktausführung	2 Wechsler	
	Schaltspannung	24 – 230 V AC / 12 – 30 V DC	
	Schaltstrom	AC: 6 (2 induktiv) A / DC: 2 A	
Schutzklasse / Schutzgrad		II / IP 42 bzw. IP 54*	III / IP 42 bzw. IP 54*
Lagertemperatur / Umgebungstemperatur		-20 – 50 °C / -20 – 50 °C	
Umgebungsfeuchte		< 95 % r. F., nicht kondensierend	
Anschlussleitung	Antrieb / Endschalter	0,9 m, 2 × 0,75 mm <sup>2</sup> / 1 m, 6 × 0,75 mm <sup>2</sup> (halogenfrei)	

Federrücklaufantrieb Typ GNA... Nenngrößen DN 315 – 400 mm.

\* bei Kabelausführung unten

Federrücklaufantrieb GGA...			
Ausführung		326.1E	126.1E
Versorgungsspannung		230 V AC, 50/60 Hz	24 V AC, 50/60 Hz / 24 – 48 V DC
Funktionsbereich		198 – 264 V AC	19,2 – 28,8 V AC 19,2 – 57,6 V DC
Anschlussleistung	Federaufzug	8 VA / 6 W	7 VA / 5 W
	Haltestellung	4 W	3 W
Laufzeit	Motor / Federrücklauf	90 s / 15 s	
Endschalter	Kontaktausführung	2 Wechsler	
	Schaltspannung	24 – 230 V AC / 12 – 30 V DC	
	Schaltstrom	AC: 6 (2 induktiv) A / DC: 2 A	
Schutzklasse / Schutzgrad		II / IP 42 bzw. IP 54*	III / IP 42 bzw. IP 54*
Lagertemperatur / Umgebungstemperatur		-20 – 50 °C / -20 – 50 °C	
Umgebungsfeuchte		< 95 % r. F., nicht kondensierend	
Anschlussleitung	Antrieb / Endschalter	0,9 m, 2 × 0,75 mm <sup>2</sup> / 1 m, 6 × 0,75 mm <sup>2</sup> (halogenfrei)	

Federrücklaufantrieb Typ GGA... für Nenngrößen DN 450 – 800 mm.

\* bei Kabelausführung unten

## **FKR-EU mit Schischek Ex-Federrücklaufantrieb**

Auf Anfrage ist die FKR-EU auch mit Schischek Ex-Federrücklaufantrieb lieferbar:

- ExMax-15-BF-TR
- RedMax-15-BF-TR

Weitere Informationen siehe "Zusatz-Betriebsanleitung explosionsgeschützte Brandschutzklappen Serie FKR-EU".



## 2.4 FKR-EU mit Schmelzlot und Abschlussgitter als Überströmöffnungsverschluss

### Abmessungen und Gewichte

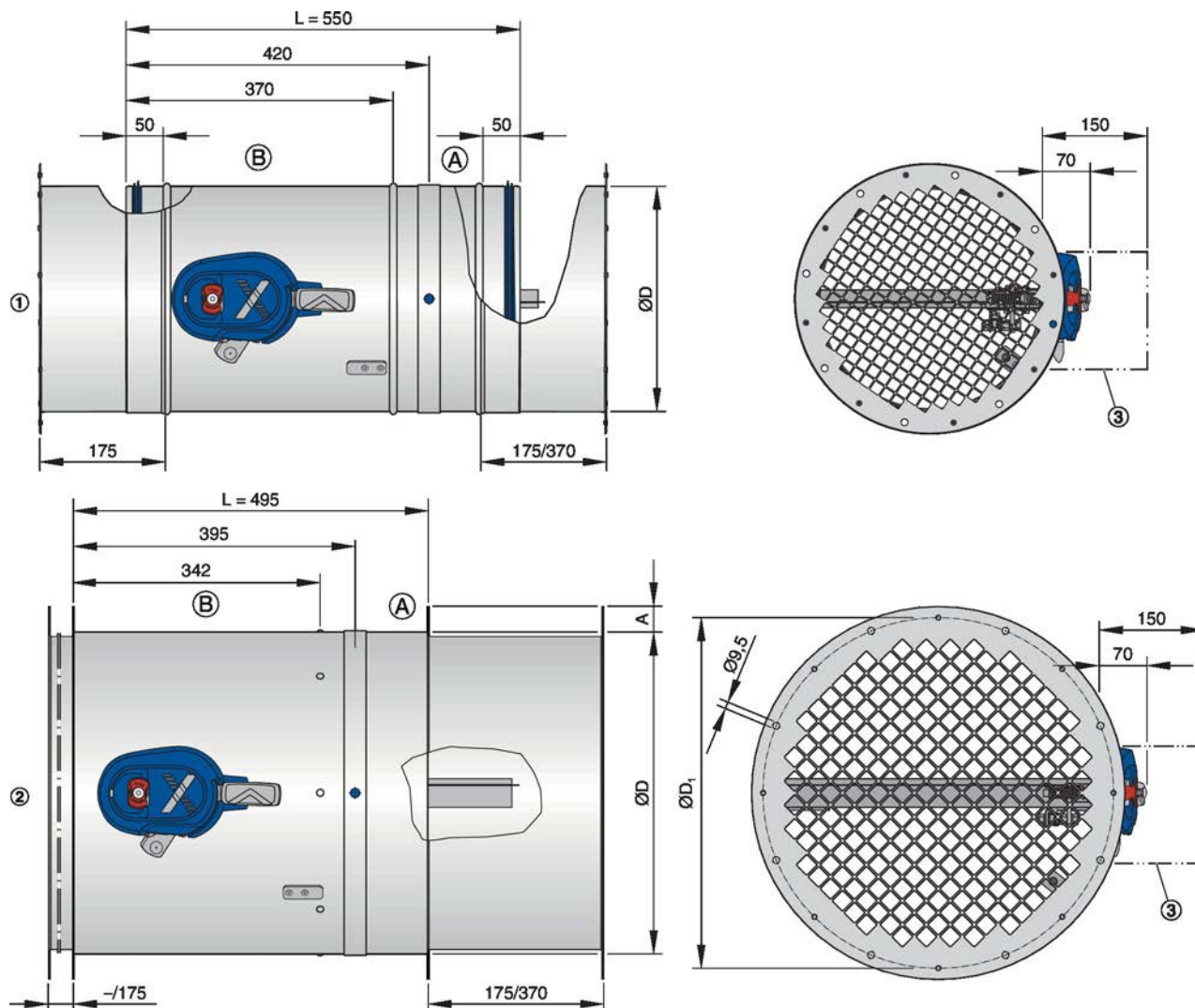


Abb. 5: FKR-EU mit Schmelzlot

- 1 Stutzenausführung
- 2 Flanschausführung
- 3 Bereich zur Bedienung freihalten

- A Einbauseite
- B Bedienungsseite

- Gewicht FKR-EU mit Schmelzlot, siehe Tabelle 11.

**Hinweis:** Für die Verwendung von Überströmöffnungsverschlüssen können bauaufsichtliche Genehmigungen erforderlich sein. Dies ist bauseits zu prüfen und zu beantragen.

## 3 Lieferumfang, Transport und Lagerung

### Lieferumfang

Wenn Anbauteile und Zubehöre werkseitig mit den Brandschutzklappen geliefert werden, sind sie bereits im Bestellschlüssel berücksichtigt.

Einbausituation können ergänzende Materialien zur Montage und Befestigung erfordern, wie Mörtel, Schrauben, Mineralwolle usw., um einen fachgerechten Einbau sicherzustellen.

Solche Materialien sind nicht im Lieferumfang enthalten, es sei denn, dass diese ausdrücklich als Lieferumfang beschrieben sind.

Die Auswahl ergänzender Anbauteile oder Zubehöre, sowie die Bestimmung und Bereitstellung von Materialien zur Montage und Befestigung liegt in der Verantwortung der am Bau beteiligten und ist unter Berücksichtigung der gewünschten Klassifizierung vorzunehmen.

### Prüfen der Lieferung

Lieferung sofort nach Anlieferung auf Transportschäden und Vollständigkeit prüfen. Bei Transportschäden oder unvollständiger Lieferung sofort den Spediteur und den Lieferanten informieren.

- Brandschutzklappe
  - ggf. Anbauteile/Zubehör
- eine Betriebsanleitung je Lieferung



#### **Farbschattierungen auf dem Klappenblatt**

*Bei Brandschutzklappen mit imprägniertem Klappenblatt, ist das Klappenblatt mit einer grünlichen Imprägnierung beschichtet. Schattierungen auf dem Klappenblatt sind technisch bedingt und kein Qualitätsmangel.*

### Transportieren auf der Baustelle

Brandschutzklappe möglichst bis zum Einbauort in der Versandverpackung transportieren.

### Lagerung

Beim Zwischenlagern folgende Punkte beachten:

- Folie der Transportverpackung entfernen.
- Vor Staub und Verschmutzung schützen.
- Vor Feuchtigkeit und direkter Sonneneinstrahlung schützen.
- Nicht unmittelbar (auch verpackt) der Witterung aussetzen.
- Nicht unter -40 °C und über 50 °C lagern.

### Verpackung

Verpackungsmaterial nach dem Auspacken fachgerecht entsorgen.

## 4 Einbau

### 4.1 Übersicht Einbausituationen

 **Hinweis**

Die Leistungsklassen von Brandschutzklappe und Wand/Decke dürfen voneinander abweichen. Die endgültige Leistungsklasse des Gesamtsystems wird jedoch von der geringeren Leistungsklasse bestimmt.

Übersicht Einbausituationen					
Tragkonstruktion	Einbauort / Ausführung	Mindestdicke [mm]	Leistungsklasse EI TT (v <sub>e</sub> -h <sub>o</sub> , i ↔ o) S bis	Einbauart	Kapitel
Massivwände	in	100	EI 120 S	N	🔗 35
		80 <sup>1</sup>	EI 90 S	N	🔗 35
	in, kombinierte Montage	100	EI 90 S	N	🔗 37
	in, Mehrfacheinbau	100	EI 90 S	N	*
	in, Weichschott	100	EI 60 S	W	*
Metallständerwände	in	94	EI 90 S	N <sup>2</sup>	*
		80	EI 60 S	N <sup>2</sup>	*
		75	EI 30 S	N <sup>2</sup>	*
	in, kombinierte Montage	94	EI 90 S	N <sup>2</sup>	*
	in, Mehrfacheinbau	94	EI 90 S	N	*
	in, Einbausatz TQ	94	EI 90 S	E	🔗 46
		80	EI 60 S	E	🔗 46
		75	EI 30 S	E	🔗 46
	in, Weichschott	80	EI 60 S	W	🔗 49
		75	EI 30 S	W	🔗 49
in, ohne Einbausatz	94	EI 60 S	T	*	
Holzständerwände	in	130	EI 90 S	N	*
		110	EI 60 S	N	*
		105	EI 30 S	N	*
	in, kombinierte Montage	130	EI 90 S	N	*
	in, Mehrfacheinbau	130	EI 90 S	N	*
	in, Einbausatz TQ	130	EI 90 S	E	*
		110	EI 60 S	E	*
		105	EI 30 S	E	*

<sup>1</sup>) Gipswandbauplatten EN12859

<sup>2</sup>) Die angegebene Leistungsklasse ist abhängig vom Einbaudetail

<sup>3</sup>) im Einbaubereich aufgedickt

<sup>4</sup>) System Cadolto

<sup>5</sup>) nach örtlichen Gegebenheiten

\* siehe vollständige Montage- und Betriebsanleitung auf [www.trox-docs.com](http://www.trox-docs.com)

N = Nasseinbau

E = Einbausatz

W = Weichschott

T = Trockeneinbau

## Übersicht Einbausituationen

Übersicht Einbausituationen					
Tragkonstruktion	Einbauort / Ausführung	Mindestdicke [mm]	Leistungsklasse EI TT (v <sub>e</sub> -h <sub>o</sub> , i ↔ o) S bis	Einbauart	Kapitel
	in, Weichschott	110	EI 60 S	W	*
		105	EI 30 S	W	*
<b>Holzfachwerk-wände</b>	in	140	EI 90 S	N	*
		110	EI 30 S	N	*
	in, kombinierte Montage	140	EI 90 S	N	*
	in, Mehrfacheinbau	140	EI 90 S	N	*
	in, Einbausatz TQ	140	EI 90 S	E	*
		110	EI 30 S	E	*
	in, Weichschott	140	EI 60 S	W	*
		110	EI 30 S	W	*
<b>Vollholz- / Brettsperrholzwände</b>	in	95	EI 90 S	N	*
	in, Einbausatz TQ	95	EI 90 S	E	*
	in, Weichschott	95	EI 60 S	W	*
<b>Schachtwand mit Metallständer</b>	in	90	EI 90 S	N	*
		90 <sup>3</sup>	EI 30 S	N	*
		80	EI 90 S	N	*
		75	EI 30 S	N	*
	in, kombinierte Montage	90	EI 90 S	N	*
<b>Schachtwand ohne Metallständer</b>	in	50	EI 90 S	N	*
<b>Massivdecken</b>	in	100 (150) <sup>3</sup>	EI 120 S	N	*
		100 (150) <sup>3</sup>	EI 90 S	N	*
	in, kombinierte Montage	150	EI 90 S	N	*
	in, Mehrfacheinbau	150	EI 90 S	N	*
	in, mit Betonsockel	100	EI 90 S	N	*
	in, mit Betonsockel	100	EI 120 S	N	*
	in, mit Betonsockel, kombinierte Montage	100	EI 90 S	N	*
	in, mit Betonsockel, Mehrfacheinbau	100	EI 90 S	N	*
	in, Hohlsteindecken	150	EI 90 S	N	*
	in, Hohlkammerdecken	150	EI 90 S	N	*

1) Gipswandbauplatten EN12859

2) Die angegebene Leistungsklasse ist abhängig vom Einbaudetail

3) im Einbaubereich aufgedickt

4) System Cadolto

5) nach örtlichen Gegebenheiten

\* siehe vollständige Montage- und Betriebsanleitung auf [www.trox-docs.com](http://www.trox-docs.com)

N = Nasseinbau

E = Einbausatz

W = Weichschott

T = Trockeneinbau

Übersicht Einbausituationen					
Tragkonstruktion	Einbauort / Ausführung	Mindestdicke [mm]	Leistungsklasse EI TT (v <sub>e</sub> -h <sub>o</sub> , i ↔ o) S bis	Einbauart	Kapitel
	in, Rippendecken	150 <sup>3</sup>	EI 90 S	N	*
	in, Verbunddecken	150	EI 90 S	N	*
	in, kombiniert mit Holzbalkendecken	150	EI 90 S	N	*
	in, kombiniert Vollholzdecke	150	EI 90 S	N	*
	in, kombiniert Leichtbaudecke <sup>4</sup>	150	EI 120 S	N	*
Vollholzdecken	in	140	EI 90 S	N	*
		112,5	EI 90 S	N	*
	in, Einbausatz TQ	140	EI 90 S	E	*
		112,5	EI 90 S	E	*
Holzbalkendecken	in	167,5	EI 90 S	N	*
		155	EI 60 S	N	*
		142,5	EI 30 S	N	*
	in, Einbausatz TQ	167,5	EI 90 S	E	*
		155	EI 60 S	E	*
		142,5	EI 30 S	E	*
	in, historische Holzbalkendecken	– <sup>5</sup>	EI 30 S	N	*

<sup>1)</sup> Gipswandbauplatten EN12859

<sup>2)</sup> Die angegebene Leistungsklasse ist abhängig vom Einbaudetail

<sup>3)</sup> im Einbaubereich aufgedickt

<sup>4)</sup> System Cadolto

<sup>5)</sup> nach örtlichen Gegebenheiten

\* siehe vollständige Montage- und Betriebsanleitung auf [www.trox-docs.com](http://www.trox-docs.com)

N = Nasseinbau

E = Einbausatz

W = Weichschott

T = Trockeneinbau

## 4.2 Sicherheitshinweise zum Einbau

### Scharfe Kanten, spitze Ecken und dünnwandige Blechteile

 **VORSICHT!**

**Verletzungsgefahr an scharfen Kanten, spitzen Ecken und dünnwandigen Blechteilen!**

Scharfe Kanten, spitze Ecken und dünnwandige Blechteile können Abschürfungen und Schnitte der Haut verursachen.

- Bei allen Arbeiten vorsichtig vorgehen.
- Schutzhandschuhe, Sicherheitsschuhe und Schutzhelm tragen.

## 4.3 Allgemeine Einbauhinweise

 **HINWEIS!**

**Risiko der Beschädigung der Brandschutzklappe**

- Brandschutzklappe beim Einbau vor Verschmutzung oder Beschädigung schützen.
- Öffnungen und Auslöseeinrichtung durch Abdecken (z. B. Folie) vor Mörtel und Tropfwasser schützen.
- Der Transport- und Einbausatz (wenn vorhanden) darf erst nach dem Einbau entfernt werden.

## Allgemeine Einbauhinweise

- Bedienelemente, elektrischer Antrieb und Inspektionsöffnung müssen für Instandhaltungsmaßnahmen zugänglich bleiben.
- Kräfte, die auf das Gehäuse wirken, können zu Funktionsstörungen der Brandschutzklappe führen. Dies ist beim Einbau und Luftleitungsanschluss zu verhindern. An Brandschutzklappen dürfen nur verwindungsfrei ausgerichtete Luftleitungen aus brennbaren oder nicht brennbaren Materialien angeschlossen werden.
- Vor dem Einbau: Funktionsprüfung durchführen und Brandschutzklappe schließen ☞ 56.
- Das Klebeband im Einbaubereich darf NICHT entfernt werden.
- Der Produktaufkleber darf NICHT entfernt werden und muss sichtbar bleiben.
- Feuchtigkeit und Kondensat in bzw. an der Brandschutzklappe müssen verhindert werden.
- Erhöhte Anforderungen an den Korrosionsschutz erfüllen die Ausführungsvarianten mit Gehäuse aus Edelstahl oder pulverbeschichtetem Gehäuse und ergänzend imprägniertem Klappenblatt.
- Beim Einbau der FKR-EU ist die Statik der Tragkonstruktion (Wand / Decke), auch im Brandfall bau-seits zu gewährleisten.
- Sofern bei den jeweiligen Einbaudetails nicht anders vorgegeben:
  - erfolgt der Einbau jeder Brandschutzklappe in einer separaten Einbauöffnung. Der Abstand zwischen zwei Brandschutzklappen beträgt  $\geq 200$  mm.
  - beträgt der Abstand zu tragenden Bauteilen  $\geq 75$  mm.
  - dürfen maximal zwei Brandschutzklappen in einer gemeinsamen Einbauöffnung montiert werden.
  - dürfen Brandschutzklappen im Nasseinbau mit Abstand  $\geq 40$  mm bzw.  $\geq 60$  mm mit Einbausatz TQ zu brandschutztechnisch bekleideten Stahlträgern, Holzbalken oder Holzdecken montiert werden. Die brandschutztechnische Bekleidung (Plattenmaterial) muss entsprechend einem nationalen oder europäischem Nachweis hergestellt werden und im Bereich der Brandschutzklappe hohlraumfrei an der Tragkonstruktion anliegen.
- Werden mehrere Brandschutzklappen an einem gemeinsamen Luftkanal betrieben, so muss sichergestellt werden, dass beim Schließen einer Brandschutzklappe die maximal zulässige Anströmgeschwindigkeit in den noch geöffneten Brandschutzklappen nicht überschritten wird. Dies ist bauseits zu gewährleisten, z. B. durch Abschaltung des Ventilators oder gegenseitige Verriegelung bei Ausführung mit Federrücklaufantrieb.
- Zur Begrenzung der Leitungsausdehnung und aufgrund von Wandverformungen empfehlen wir den Anschluss der Luftleitungen mit elastischen Stützen bei Einbau in:
  - Leichtbauwände
  - Schachtwände in Leichtbauweise

### - Weichschottsysteme

Die elastischen Stützen sollten so eingebaut werden, dass Zug- und Schubkräfte aufgenommen werden. Alternativ können flexible Luftleitungen verwendet werden.

Ansonsten sind Luftleitungen so zu verlegen, dass im Brandfall keine erheblichen Kräfte auf die Brandschutzklappe wirken. Dies kann durch Winkel und Verziehungen oder durch Ausknickungen der Luftleitung erreicht werden. Die jeweiligen nationalen Vorgaben dazu sind zu beachten.

- Für Instandhaltungs- und Reinigungsarbeiten sollten die Brandschutzklappen innen zugänglich sein. Je nach Einbausituation kann es erforderlich sein, Revisionsöffnungen in den angeschlossenen Luftleitungen vorzusehen. Alternativ zur Revisionsöffnung empfehlen wir den Anschluss der Luftleitung über elastische Stützen (mit Bandschelle befestigt) oder Schiebestützen.
- Tragende Bauteile  
Massive Decken und Beton-Unterzüge sowie tragende massive Wände werden als tragende Bauteile bezeichnet.

### Nach dem Einbau

- Brandschutzklappe reinigen.
- Wenn vorhanden, den Transport- und Einbausatz bzw. die Abstützung entfernen. Bei Nasseinbau nach Aushärtung des Mörtels.
- Funktionsprüfung der Brandschutzklappe durchführen.
- Elektrischen Anschluss herstellen.

### Luftleitung und Verlängerungsteil anschließen

Zur Befestigung können im Bereich des Rohrstützens Schrauben eingebracht werden.

### Potentialausgleich

#### Flanschausführung

- Der Potentialausgleich kann am Flansch der Brandschutzklappe angebracht werden, Bohrungen im Klappengehäuse sind nicht zulässig.

#### Stützenausführung

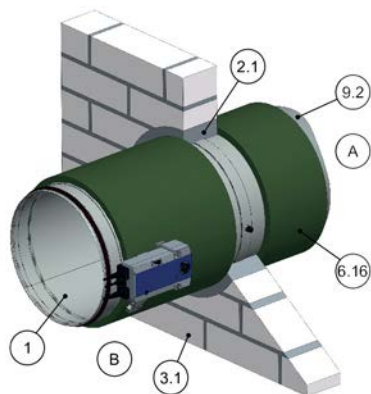
- Die Befestigung des Potentialausgleiches erfolgt z. B. mit geeigneten Rohrschellen. Alternativ dürfen im Bereich des Rohrstützens Bohrungen eingebracht werden.

### Thermische Isolierungen

Beim Einsatz von thermischen Isolierungen, speziell bei Außen- oder Fortluft, können vollflächig verklebte Plattendämmstoffe aus Elastomerschäumen (synthetischer Kautschuk) verwendet werden (z. B. Armaflex Ultima der Firma Armacell). Die nationalen Vorgaben zu brennbaren Baustoffen und Rauchentwicklungsklassen sind zu beachten.

Die Isolierung ist brandschutztechnisch unbedenklich, wenn beachtet wird, dass:

- die Isolation die Funktion der Brandschutzklappe nicht beeinträchtigt wird,
- die Zugänglichkeit der Brandschutzklappe gewährleistet ist,
- die Inspektions- bzw. Revisionsöffnungen sowie der Produktaufkleber zugänglich sind und
- die Isolation nicht durch die Wand / Decke geführt wird.



TR3726504, A

Abb. 6: Thermische Isolierung

- 1 FKR-EU
- 2.1 Mörtel
- 3.1 Massivwand
- 6.16 Dämmung (Elastomerschaum, schwer entflammbar, nicht abtropfend), umlaufend, Antrieb- und Auslöseeinrichtung, Revisionsöffnungen sowie der Produktaufkleber müssen zugänglich sein
- 9.2 Luftleitung / Verlängerungsteil
- 1 bis EI 120 S

**Hinweis:** Die gezeigte Einbausituation gilt repräsentativ für alle Tragkonstruktionen.

#### Für Deutschland gilt:

In Deutschland sind entsprechend den Vorgaben der MVV TB (seit 2019/1) nur Dämmstoffe mit dem Brandverhalten mindestens C - s2, d0 zu verwenden. Dies erfüllt z. B. der Dämmstoff Armaflex Ultima der Firma Armacell. Die gültigen Landesbauordnungen sind zu beachten.

Hinweise zu der Verwendung von Elastomerschäumen siehe ☞ 6.

### Verwendung von Verlängerungsteilen

Um den Anschluss der Luftleitung nach dem Einbau zu gewährleisten, sollte die Brandschutzklappe bei großen Wand- und Deckendicken mit einem Verlängerungsteil (Anbauteil oder bauseitige Verlängerung) an der Einbauseite verlängert werden.



## Achslagen

Die Brandschutzklappe kann in horizontaler oder vertikaler Achslage sowie allen Zwischenstellungen (0 – 360°) eingebaut werden.

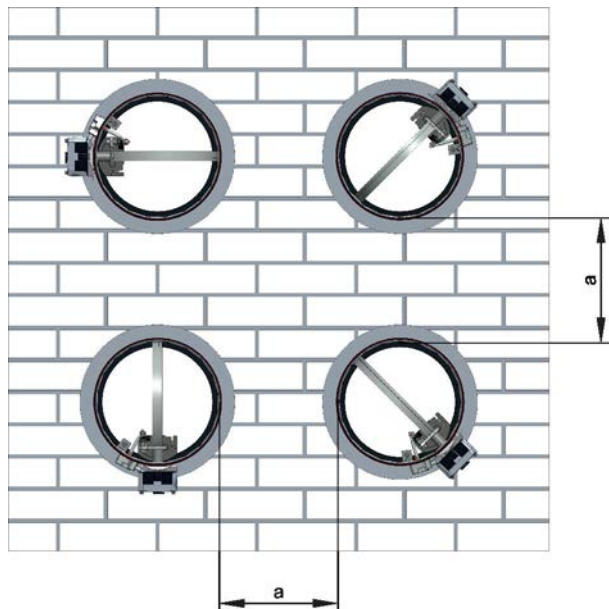



Abb. 7: Achslagen und Abstände

a Abstand zwischen zwei Brandschutzklappen, siehe  21. Der Abstand ist auch abhängig von der jeweiligen Einbausituation, dieser ist bei der jeweiligen Einbaubeschreibung angegeben.

Wird eine Rauchauslöseeinrichtung in der angeschlossenen Luftleitung montiert, ist diese unabhängig von der Achslage oben anzuordnen.

Abweichende Anordnungen sind möglich, sofern die Vorgaben der allgemeinen bauaufsichtlichen Zulassung der Rauchauslöseeinrichtung beachtet werden.

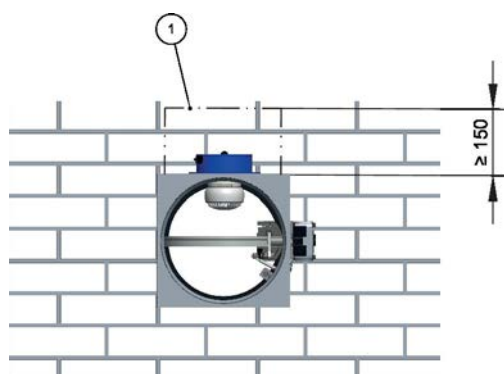
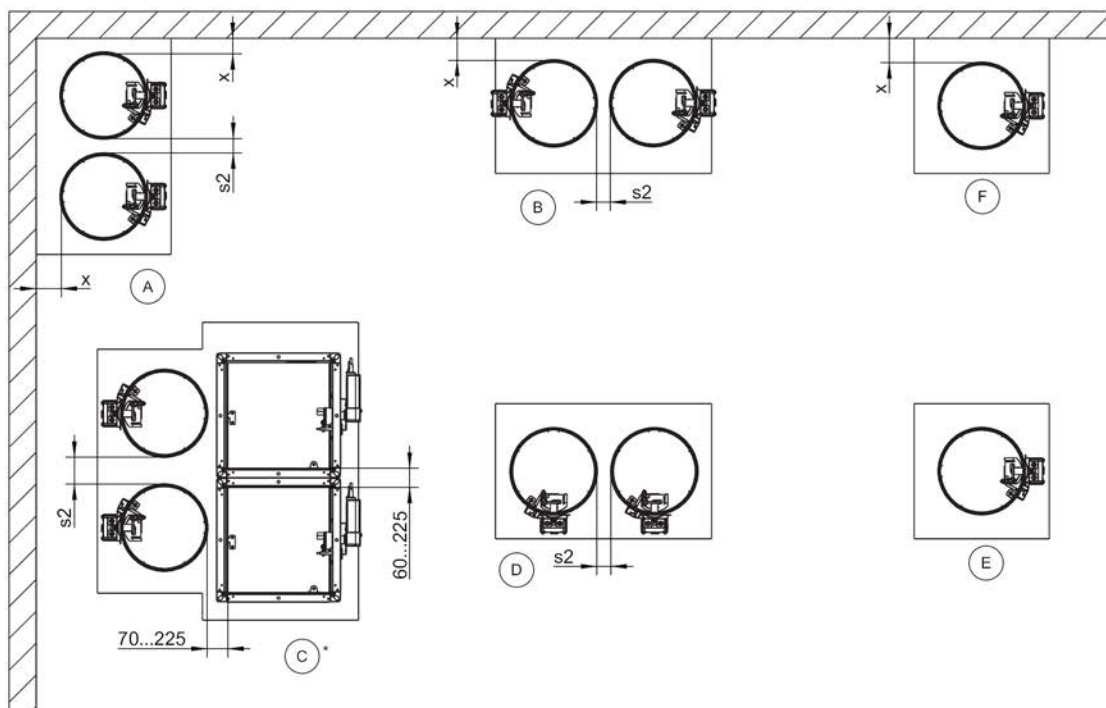


Abb. 8: Achslage beliebig (0 – 360°), Rauchauslöseeinrichtung immer oben

1 Bereich zur Bedienung freihalten



## Abstände



TR3749828, B

Abb. 9: Übersicht Abstände

- x Abstand zu tragenden Bauteilen (massive Wände und Decken, Beton-Unterzüge sowie brandschutztechnisch bekleidete: Stahlträger, Holzbalken und Vollholzdecken)
- s2 Abstand zwischen den Brandschutzklappen
- \* gemischte Montage mit Brandschutzklappe Serie FK2-EU

## Abstände (sofern bei den jeweiligen Einbaudetails nichts abweichendes angegeben wird)

Einbauart	x [mm]	s2 [mm]
Nasseinbau	40 – 225	40 – 225 <sup>5</sup>
Trockeneinbau mit Einbausatz TQ 1, 2	100 / 60 <sup>3</sup>	≥ 200 <sup>4</sup>
Trockeneinbau mit Weichschott	40 – 600	40 – 600 <sup>5</sup>

<sup>1</sup> Siehe Tabelle "Einbauöffnungen" bei den jeweiligen Einbaudetails

<sup>2</sup> Einbau in getrennten Einbauöffnungen

<sup>3</sup> Mit gekürzter Blende

<sup>4</sup> Getrennte Einbauöffnung

<sup>5</sup> 80 – 225 mm bzw. 80 – 600 mm bei Flanschausführung

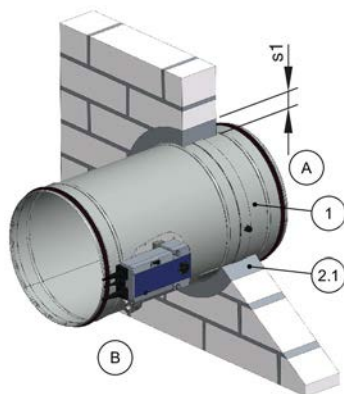
Der umlaufende Spalt beträgt beim Nasseinbau  $\leq 225$  mm und beim Weichschott 40 – 600 mm.

## Einbaulagen (Feuerwiderstandsdauer siehe Einbaudetail)

Tragkonstruktion	Einbauart		
	Nasseinbau	Trockeneinbau	Weichschotteinbau
Massivwand	A – F		A, B, D – F
Gipswandbauplatten	E, F		
Leichtbau- / Brandwand mit Metallständer	A – F	E, F	A, B, D – F
Holzständer- / Holzfachwerkwand	A – F	E, F	A, B, D – F
Vollholz- / Brettsperrholzwand	A, B, D – F	E, F	A, B, D – F
Schachtwand mit Metallständer	C, E, F		
Schachtwand ohne Metallständer	E, F		
Massivdecke	A – F		
Hohlkammerdecke, Hohlsteindecke, Verbunddecke, Rippendecke	E, F		
In Kombination mit Leichtbaudecke (System Cadolto)	A, B, D – F		
In / in Kombination mit Vollholzdecke	E / A, B, D – F	E / –	
In / in Kombination mit Holzbalkendecke	E / A, B, D – F	E / –	
Historische Holzbalkendecken	E		

### Umlaufender Spalt »s1«

- Der umlaufende Spalt »s1« ist im Nasseinbau auf 225 mm (Wand und Decke) beschränkt. Er ist so zu dimensionieren, dass der Einbau und die Vermörtelung (auch bei größeren Wand- / Deckendicken) möglich ist. Größere Wanddurchbrüche müssen vorher, passend zur Wandart, verschlossen werden. Bei größeren Durchbrüchen in Massivdecken dürfen die Klappen beim Herstellen des Deckenabschnittes mit einbetoniert werden. Der minimale Spalt kann soweit verringert werden, dass noch ausreichend Platz für die Vermörtelung vorhanden ist. Wir empfehlen den Mörtelspalt nicht kleiner als 20 mm auszuführen (konstruktiv erforderliche Mindesteinbauöffnung, z. B. bei Flanschausführung beachten). Bewehrung nach statischen Erfordernissen vorsehen.



TR3724394, A

Abb. 10: Umlaufender Spalt

- 1 FKR-EU
- 2.1 Mörtel
- s1 Umlaufender Spalt

Die Beschränkung der maximalen Spaltbreiten beruhen auf den Vorgaben der europäischen Norm EN 15882-2. Größere Mörtelspalte wirken sich brandschutztechnisch nicht negativ aus und sind unserer Meinung nach unbedenklich.

### Einbau mit Mörtel

- Öffnungen und Bedienelemente der Brandschutzklappen bei Bedarf vor Verschmutzung schützen, z. B. mit Folie.
- Bei Wanddicken > 115 mm die Brandschutzklappe mit Verlängerungsteil oder mit Wickelfalzrohr auf der Einbauseite verlängern.
- Brandschutzklappen zentriert in die Einbauöffnung einschieben und fixieren. Das Abstandsmaß der Bedienelemente bis zur Wand / Decke beträgt 370 mm bei Stutzenausführung und 342 mm bei Flanschausführung. Bei Bedarf Verlängerungsteil oder Luftleitung anschließen.
- Beim Nasseinbau sind die Hohlräume zwischen Klappengehäuse und Wand oder Decke mit Mörtel vollständig auszufüllen. Lufteinschlüsse müssen verhindert werden. Das Mörtelbett sollte auf Wanddicke aufgefüllt werden, die Mörtelbetttiefe darf 100 mm nicht unterschreiten.
- Erfolgt der Einbau der Brandschutzklappe beim Errichten der Massivwand oder Massivdecke, kann auf den umlaufenden Spalt »s1« verzichtet werden. Hohlräume zwischen Brandschutzklappe und Wand sind mit Mörtel vollständig auszufüllen, beim Einbau in massiven Decken kann der Verguss mit Beton erfolgen. Bewehrungen erfolgen nach statischen Erfordernissen.
- Bei Leichtbauwänden die Vermörtelung auf Wanddicke ausführen. Wenn Laibungen mit ausreichender Feuerwiderstandsdauer eingesetzt werden, ist eine Mörtelbetttiefe von 100 mm ausreichend.

### Mörtel

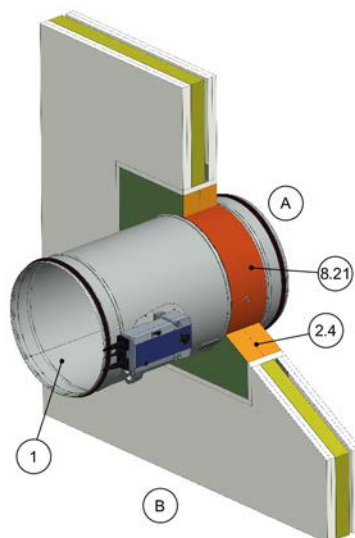
- DIN 1053: Gruppen II, IIa, III, IIIa oder Brandschutzmörtel der Gruppen II, III
- EN 998-2: Klasse M 2,5 bis M 20 oder Brandschutzmörtel der Klasse M 2,5 bis M 20
- Alternativ gleichwertige Mörtel zu o.g. Normen, Gipsmörtel oder Beton

### Mineralwolle als Füllmaterial

Wenn bei der jeweiligen Einbaubeschreibung nicht anders angegeben, ist Mineralwolle mit einer Rohdichte  $\geq 80 \text{ kg/m}^3$  und einem Schmelzpunkt  $\geq 1000 \text{ °C}$  zu verwenden.

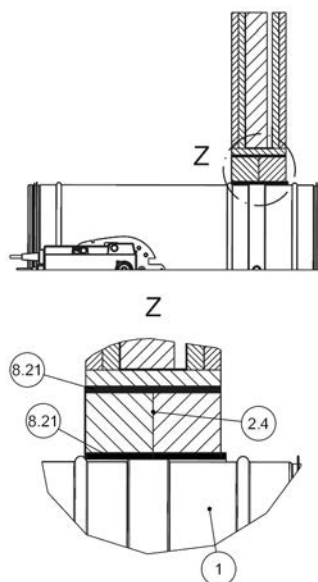
## Einbau mit Einbausatz

- Für den Einbau ohne Vermörtelung kann der Einbausatz TQ verwendet werden (nur FKR-EU in Stutzenausführung).
- Der Einbausatz ist werkseitig an der Brandschutzklappe montiert. Die Befestigung an der Wand / Decke erfolgt entsprechend den jeweiligen Einbaudetails.
- Der Einbau erfolgt zentriert in der Einbauöffnung.
- Für den decken- und bodennahen Einbau ist die Blende des Einbausatzes einseitig fachgerecht einzukürzen.
- Die Befestigung an der Wand / Decke erfolgt entsprechend den jeweiligen Einbaudetails.



## Einbau im Weichschott

- Bei Einbau in Weichschottsysteme beträgt das Abstandsmaß der Bedienungsseite bis zur Wand bei Stutzenausführung 370 mm bzw. bei Flanschsausführung 342 mm.
- Weichschottsysteme bestehen immer aus zwei Lagen Mineralwollplatten, Rohdichte  $\geq 140 \text{ kg/m}^3$ .
- Die Mineralwollplatten müssen stramm sitzend in die Einbauöffnung mit Brandschutzdichtmasse eingeklebt werden. Fugen zwischen den Platten und der Einbauöffnung, Fugen zwischen Schnittflächen von Passtücken sowie Fugen zwischen Platten und Brandschutzklappe sind mit zum Weichschottsystem passenden Dichtmassen / Beschichtungen zu bestreichen und somit abzudichten.
- Mineralwollplatten, Stege und Übergänge an Mineralwollplatten sowie Beschädigungen an vorbe-schichteten Mineralwollplatten sind mit Beschichtung zu bestreichen, Dicke  $\geq 2,5 \text{ mm}$ .
- Brandschutzklappen sind beidseitig der Wand zu befestigen, siehe ↗ 54.
- Bei Bedarf dürfen bei großen Wand- / Deckendicken zusätzliche Lagen Mineralwollplatten auf der A-Seite eingebracht werden.
- Weichschottsysteme sind nicht für die Verwendung unterhalb von gleitenden Deckenanschlüssen geeignet.



TR3744235, B

Abb. 11: Anordnung der Brandschutzdichtmasse

- 1 FKR-EU
- 2.4 Weichschott mit Brandschutzbeschichtung
- 8.21 Brandschutzdichtmasse

**Weichschott-Systeme**

Für den Einbau mit Weichschott sind nur folgende Weichschott-Systeme zulässig (Weichschottsysteme sind bauseits beizustellen). Alle zum System gehörige und durch den Hersteller freigegebene Mineralwollplatten können verwendet werden.

**Promat®**

- Brandschutzbeschichtung Promastop®-CC
- Brandschutzbeschichtung Promastop®-I
- Brandschutzbeschichtung Intumex-CSP
- Brandschutzbeschichtung Intumex-AC

**Hilti**

- Brandschutzbeschichtung CFS-CT
- Brandschutzbeschichtung CP 673
- Brandschutzdichtmasse CFS-S ACR

**HENSEL**

- Brandschutzbeschichtung HENSOMASTIK® 5 KS Farbe
- Brandschutzdichtmasse HENSOMASTIK® 5 KS Spachtel

**SVT**

- Brandschutzbeschichtung PYRO-SAFE FLAMMOTECT-A Farbe
- Brandschutzdichtmasse PYRO-SAFE FLAMMOTECT-A Spachtel

**OBO Bettermann**

- Brandschutzbeschichtung PYROCOAT® ASX Farbe
- Brandschutzdichtmasse PYROCOAT® ASX Spachtel

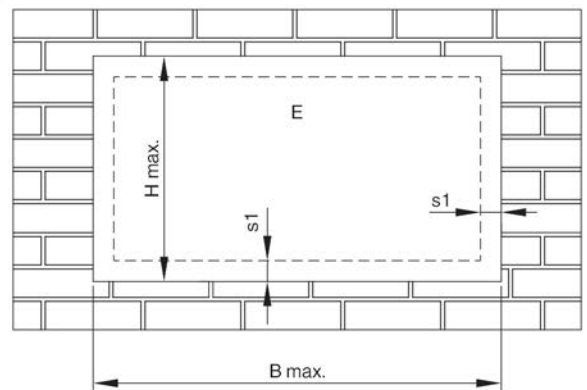
**Würth**

- Brandschutzbeschichtung Würth Ablationsbeschichtung I

**AGI**

- Brandschutzbeschichtung PYRO-SAFE Flammotect Combi S90
- Brandschutzdichtmasse AGI Flammotect COMBI S90

**Abmessungen und Abstände bei Weichschott-Systeme für Wandmontagen**



GR3420162, D

Abb. 12: Weichschott – Einbau in massive Wände und Decken, Leichtbau-, Holzständer-, Holzfachwerk- und Vollholzwände

E Einbaubereich

Weichschottsystem	B max. [mm]	H max. [mm]
Promat®	≤ 3750	≤ 1840
Hilti	≤ 3000	≤ 2115
Hensel	≤ 1900	≤ 1400
SVT		
OBO Bettermann		
Würth		
AGI		

Klappenkombination bis EI 90 S	s1 min. [mm]	s1 max. [mm]
FKR-EU	40	600

**Voraussetzungen für Wand- und Deckensysteme**

FKR-EU Brandschutzklappen dürfen in regelkonform nach Herstellerangaben erstellte Wand- und Deckensysteme eingebaut werden, wenn die Angaben zu den jeweiligen Einbausituationen und die nachfolgenden Voraussetzungen erfüllt werden.

Einbauöffnungen sind entsprechend den Detailangaben dieser Anleitung zu erstellen.

### Massivwände

- Massivwände oder Brandwände (wenn so genannt), z. B. aus Beton, Porenbeton, Mauerwerk oder massiven Gips-Wandbauplatten nach EN 12859 (ohne Hohlräume), Rohdichte  $\geq 350 \text{ kg/m}^3$ .
- Wanddicke  $W \geq 100 \text{ mm}$ , massive Gips-Wandbauplatten  $W \geq 80 \text{ mm}$ .
- Einbauöffnungen und Kernbohrungen sind je nach örtlichen und statischen Gegebenheiten und den Abmessungen der Brandschutzklappe herzustellen.

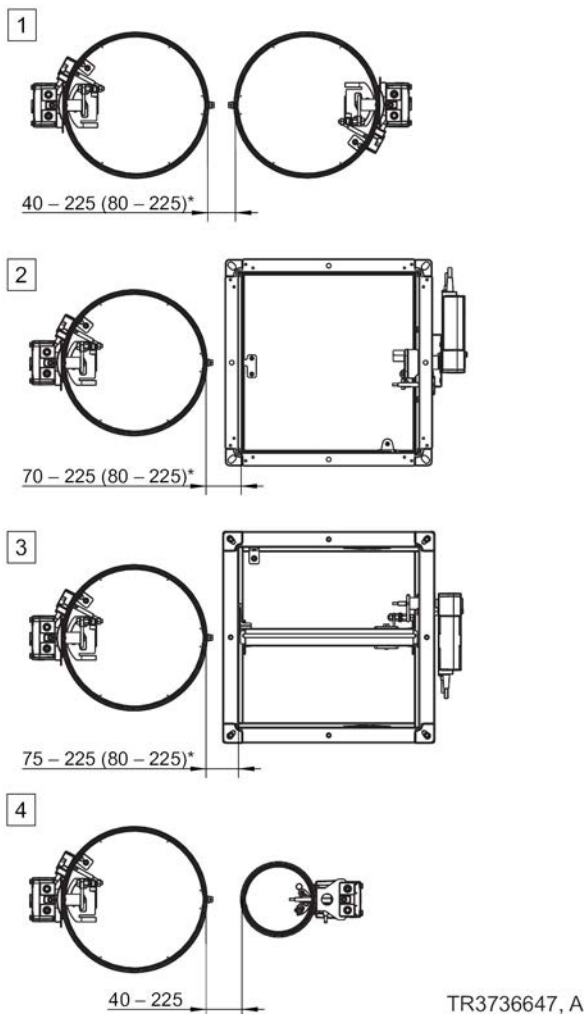


Abb. 13: Abstand FKR-EU zu anderen TROX Brandschutzklappen im Nasseinbau

\* bei Flanschausführung

### Abstand unterschiedlicher TROX Brandschutzklappen zueinander bei Nasseinbau in Massivwände (eine Einbauöffnung)

Lfd. Nr.	Klappenkombination bis EI 90 S
1	FKR-EU – FKR-EU
2	FKR-EU – FK2-EU
3	FKR-EU – FK-EU
3	FKR-EU – FKRS-EU

### Leichtbauwände mit Metallständer

- Leichtbau-, Brand-, Sicherheitstrenn- oder Strahlenschutzwände mit Metallständer oder Stahlunterkonstruktion (Vierkantprofile), mit europäischer Klassifizierung nach EN 13501-2 oder vergleichbarer nationaler Klassifizierung.
- Beidseitige Beplankung aus gips- oder zementgebundenen Plattenbaustoffen, Gipsfaserplatten oder Brandschutzbauplatten aus Calciumsilikat.
- Wanddicke  $W \geq 94 \text{ mm}$ , Brand- oder Sicherheitstrennwände  $W \geq 100 \text{ mm}$ .
- Abstand der Metallständer  $\leq 625 \text{ mm}$ ; Abstand der Metallständer bei Brandwänden  $\leq 312,5 \text{ mm}$ .
- Ausführungen als Brand- oder Sicherheitstrennwand können Stahlblecheinlagen und reduzierte Metallständerabstände aufweisen.
- Einbauöffnung mit Wechsel und Riegel herstellen.
- Bei Bedarf sind Laibungen vorzusehen und mit dem Ständerwerk zu verschrauben.
- Zusätzliche Lagen Beplankung oder Doppelständerausführungen, sofern über den Nachweis der Wand abgedeckt, sind zulässig.
- Verbindungen der Metallprofile im Einbaubereich sind entsprechend den Detailangaben dieser Anleitung auszuführen.
- Sind Aufdoppelungen erforderlich, sind diese im Abstand von ca.  $100 \text{ mm}$  mit dem Metallständerwerk zu verschrauben.
- Einbau nur in nichttragende Wände zulässig (tragende Wandkonstruktionen auf Anfrage).
- Die Statik der Wand ist bauseits zu gewährleisten und evtl. erforderliche Kompensationsmaßnahmen, speziell bei großen Einbauöffnungen, sind bauseits zu prüfen und zu berücksichtigen.



**Leichtbauwände mit Holzständer / Holzfachwerk-wände**

- Leichtbauwände mit Holzständer oder Holzfachwerk und europäischer Klassifizierung entsprechend EN 13501-2 oder vergleichbarer nationaler Klassifizierung.
- Beidseitige Beplankung aus gips- oder zementgebundenen Plattenbaustoffen, Gipsfaserplatten oder Brandschutzbauplatten aus Calciumsilikat.
- Wanddicke  $W \geq 130$  mm ( $W \geq 110$  bei F60,  $W \geq 105$  bei F30); Holzfachwerk Wanddicke  $W \geq 140$  mm ( $W \geq 110$  bei F30).
- Aufbau der Holzständer- oder Holzfachwerkwand nach Herstellerangaben.
- Zusätzliche Lagen Beplankung oder Doppelständerausführungen, sofern über den Nachweis der Wand abgedeckt, sind zulässig.
- Auswechslung im Holzständerwerk mit Querhölzern und Laibung herstellen.
- Laibungen und Aufdoppelungen sind aus Beplankungswerkstoffen zu erstellen und im Abstand von ca. 100 mm mit dem Ständerwerk zu verbinden.
- Die Statik der Wand ist bauseits zu gewährleisten und evtl. erforderliche Kompensationsmaßnahmen, speziell bei großen Einbauöffnungen, sind bauseits zu prüfen und zu berücksichtigen.

**Vollholzwände**

- Feuerwiderstandsfähige Vollholz- oder Brettsperrholzwände mit europäischem oder nationalem Nachweis.
- Wanddicke  $W \geq 95$  mm (mit Aufdoppelung im Einbaubereich auf  $W \geq 100$  mm).
- Bei Bedarf sind zusätzliche Lagen gips- oder zementgebundene Plattenbaustoffe oder Gipsfaserplatten zulässig.

**Schachtwände mit Metallständer**

- Schachtwände oder Vorsatzschalen mit Metallständer oder Stahlunterkonstruktion (Vierkantprofile) und europäischer Klassifizierung entsprechend EN 13501-2 oder vergleichbarer nationaler Klassifizierung.
- Einseitige Beplankung aus gips- oder zementgebundenen Plattenbaustoffen, Gipsfaserplatten oder Brandschutzbauplatten aus Calciumsilikat.
- Wanddicke  $W \geq 90$  mm ( $W \geq 75$  bei F30); Beplankung / Aufdoppelungen nach Einbaudetail.
- Abstand der Metallständer  $\leq 625$  mm.
- Die Herstellerangaben zu Wandhöhen, Wandbreiten und Wanddicken sind zu berücksichtigen.
- Einbauöffnung mit Wechsel und Riegel herstellen.
- Bei Bedarf sind Laibungen vorzusehen und mit dem Ständerwerk zu verschrauben.
- Die Montage erfolgt mit dem Antrieb auf der Schachtaußenseite.
- Sind Aufdoppelungen erforderlich, sind diese im Abstand von ca. 100 mm mit dem Metallständerwerk zu verschrauben.
- Die Statik der Wand ist bauseits zu gewährleisten und evtl. erforderliche Kompensationsmaßnahmen, speziell bei großen Einbauöffnungen, sind bauseits zu prüfen und zu berücksichtigen.

**Schachtwände ohne Metallständer**

- Schachtwände ohne Metallständer und europäischer Klassifizierung entsprechend EN 13501-2 oder vergleichbarer nationaler Klassifizierung.
- Einseitige Beplankung aus gips- oder zementgebundenen Plattenbaustoffen, Gipsfaserplatten oder Brandschutzbauplatten aus Calciumsilikat.
- Schachtwand zwischen zwei massiven Wänden, ohne Eckausbildung
- Wanddicke  $W \geq 50$  mm.
- Sind Aufdoppelungen erforderlich, sind diese im Abstand von ca. 100 mm zu verschrauben.

## Massivdecken

- Massivdecken ohne Hohlräume aus Beton oder Porenbeton, Rohdichte  $\geq 450 \text{ kg/m}^3$ .
- Deckendicke  $D \geq 100 \text{ mm}$ , örtlich aufgedickt auf  $D \geq 150 \text{ mm}$ .
- Partielle Massivdecke  $d \geq 150 \text{ mm}$  als Kombination mit feuerwiderstandsfähigen Holzbalkendecken (auch Leimbinder), Vollholzdecken und Leichtbaudecken (nur Moduldeckensystem Cadolto).
- Einbauöffnungen und Kernbohrungen sind je nach örtlichen und statischen Gegebenheiten und den Abmessungen der Brandschutzklappe herzustellen.
- Sonstige Deckentypen:
  - Hohlsteindecken,  $D \geq 150 \text{ mm}$
  - Hohlkammerdecken,  $D \geq 150 \text{ mm}$
  - Rippendecken, örtlich aufgedickt auf  $D \geq 150 \text{ mm}$
  - Verbunddecken,  $D \geq 150 \text{ mm}$
- Die Statik der Decke sowie die Anbindung des Mörtel- / Betonvergusses an die Decke bzw. eine erforderliche Bewehrung sind bauseits zu prüfen und zu berücksichtigen.

## Vollholzdecken

- Vollholz- oder Brettsperrholzdecken.
- Deckendicke  $D \geq 140 \text{ mm}$  oder  $D \geq 112,5 \text{ mm}$  mit ergänzender brandschutztechnischer Bekleidung.

## Holzbalkendecken

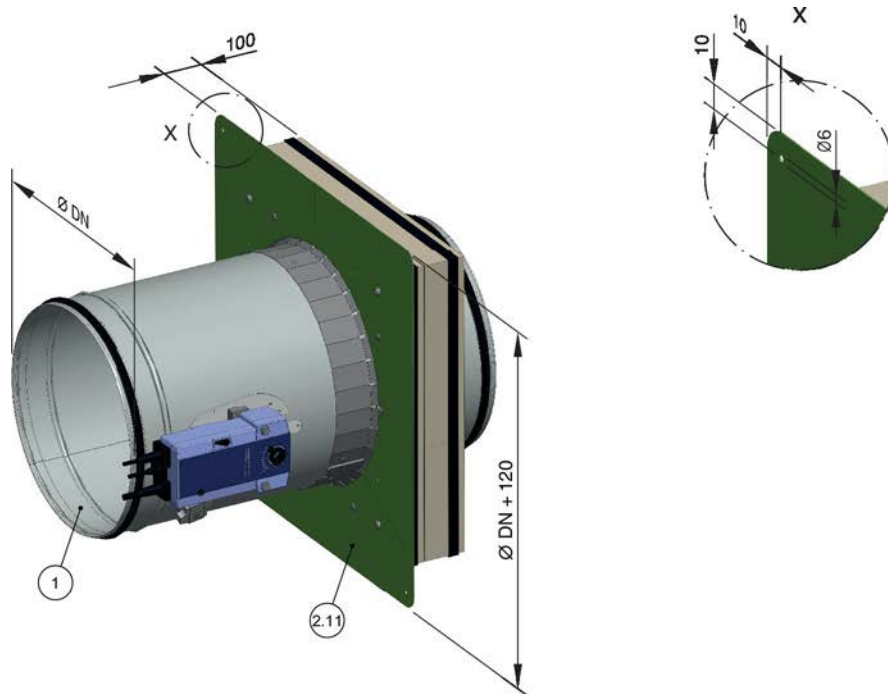
- Holzbalken- oder Leimbinderausführung.
- Deckendicke  $D \geq 142,5 \text{ mm}$  (deckenabhängig) mit ergänzender brandschutztechnischer Bekleidung.
- Historische Holzbalkendecken F30.



## 4.4 Einbausätze

### 4.4.1 Einbausatz TQ zum Trockeneinbau

Der Einbausatz TQ ist fester Bestandteil der Brandschutzklappe und muss zusammen mit der Klappe bestellt werden.



TR3758243, A

Abb. 14: Lieferumfang und Montage Einbausatz TQ für Trockeneinbau

- 1 FKR-EU in Stutzenausführung
- 2.11 Einbausatz TQ mit Blende und Aufschäumer

## 4.5 Massivwände

### 4.5.1 Allgemeines

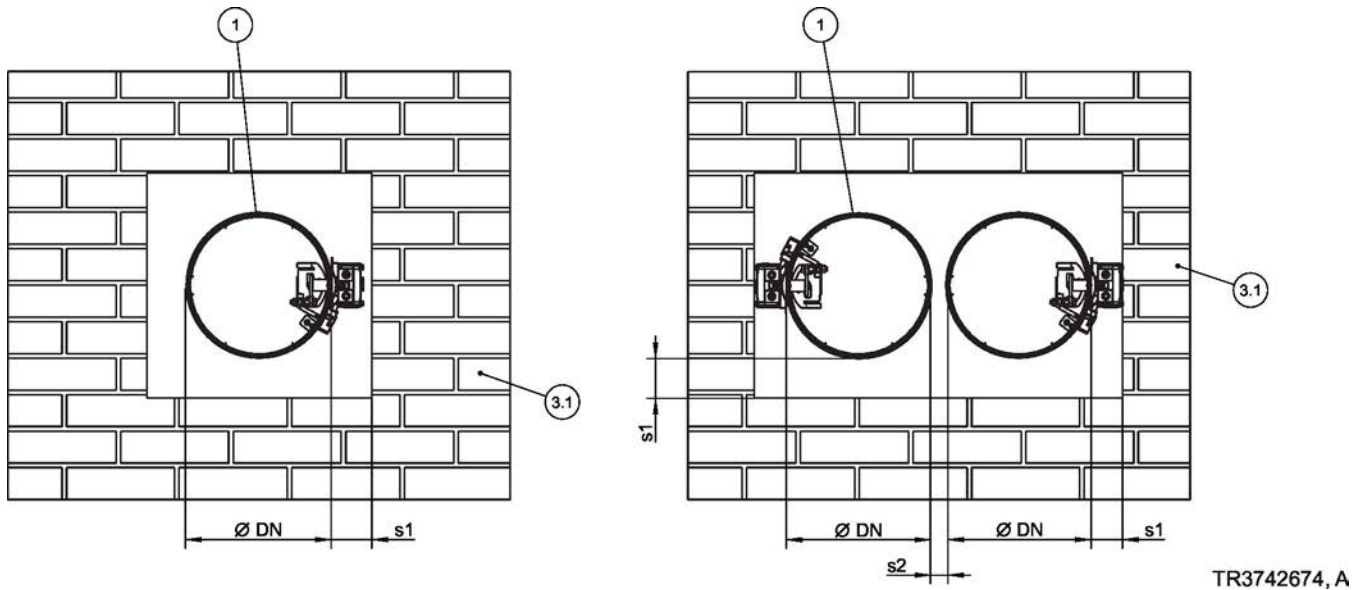


Abb. 15: Massivwände – Anordnung / Abstände, Anordnung nebeneinander gilt auch für Anordnung untereinander

- 1 FKR-EU
- 3.1 Massivwand
- s1 Umlaufender Spalt

- s2 Abstand zwischen den Brandschutzklappen  
Stutzenausführung 40 – 225 mm  
Flanschausführung 80 – 225 mm

Einbauart	Einbauöffnung [mm]	Abstand [mm]	
		s1	s2
Nasseinbau	ØDN + max. 450 mm	≤ 225	40 – 225 <sup>2</sup>
Trockeneinbau mit Weichschott <sup>1</sup>	ØDN + max. 1200 mm	40 – 600	40 – 600 <sup>2</sup>

<sup>1</sup>) Maximal zulässige Größe des Weichschotts beachten!

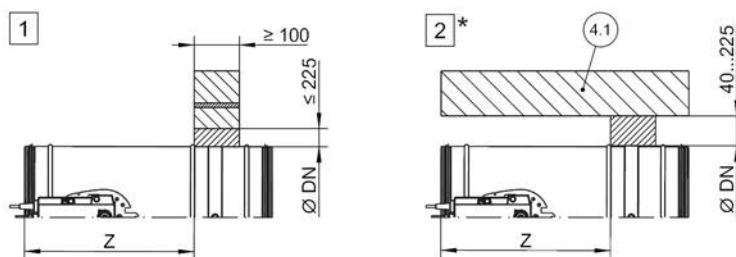
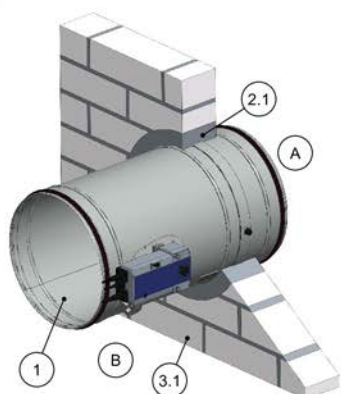
<sup>2</sup>) Flanschausführung 80 – 225 mm bzw. 80 – 600 mm

#### Ergänzende Voraussetzungen: Massivwände

- Massivwand ↗ auf Seite 30
- Abstände und Einbaulagen, ↗ „Abstände“ auf Seite 25

### 4.5.2 Nasseinbau

#### Nasseinbau in Massivwand



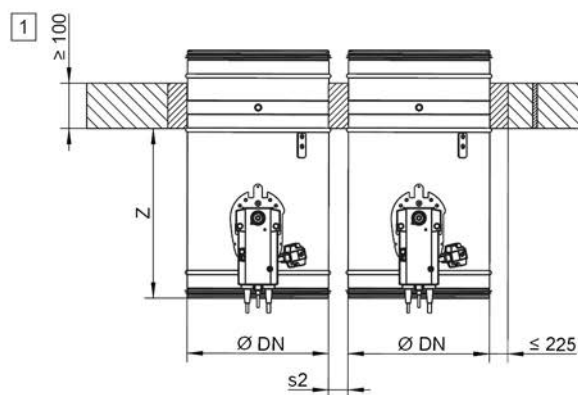
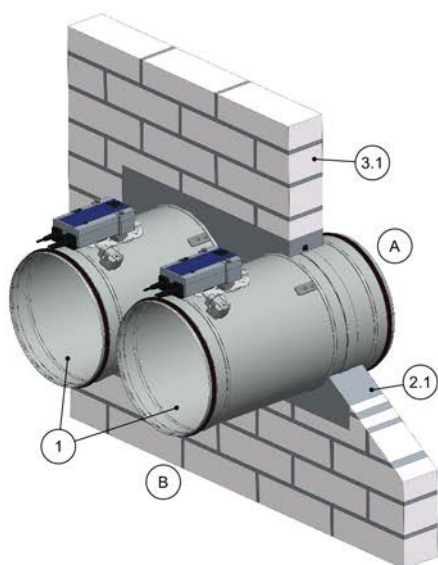
TR3724394, A

Abb. 16: Nasseinbau in Massivwand

- 1 FKR-EU
- 2.1 Mörtel
- 3.1 Massivwand
- 4.1 Massivdecke / Massivboden

- Z Stutzenausführung 370 mm  
Flanschausführung 342 mm
- \* bodennaher Einbau analog zu **2**  
bis EI 120 S

#### Nasseinbau in Massivwand, "Flansch an Flansch"



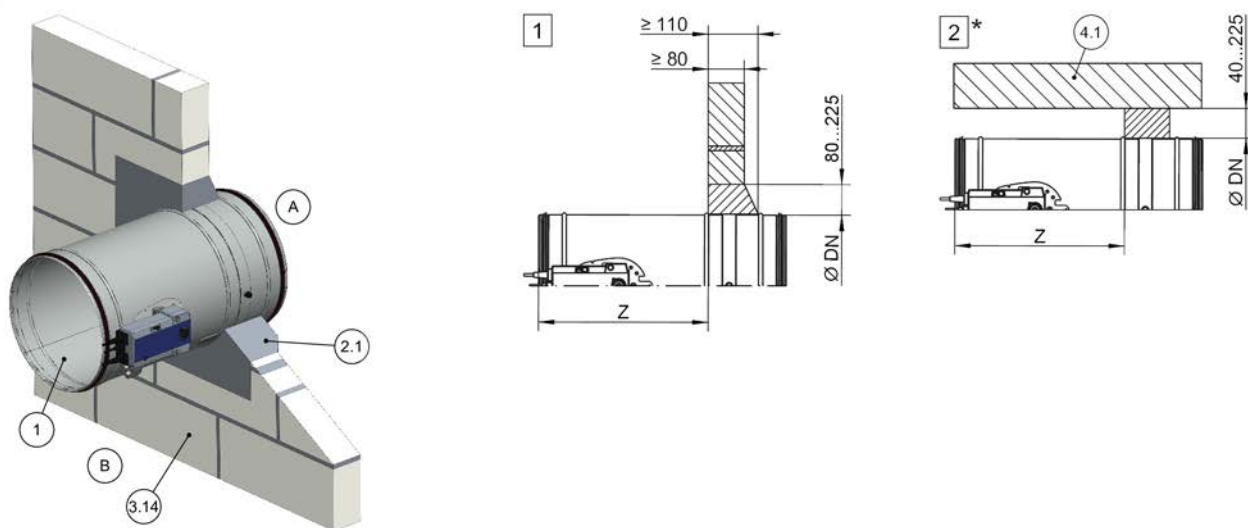
TR3647578, A

Abb. 17: Nasseinbau in Massivwand, "Flansch an Flansch", gezeichnet nebeneinander (gilt auch für Anordnung untereinander)

- 1 FKR-EU
- 2.1 Mörtel
- 3.1 Massivwand
- Z Stutzenausführung 370 mm

- Flanschausführung 342 mm
- s2 Stutzenausführung 40 – 225 mm  
Flanschausführung 80 – 225 mm
- 1** bis EI 120

## Nasseinbau in Massivwand aus Gipswandbauplatten

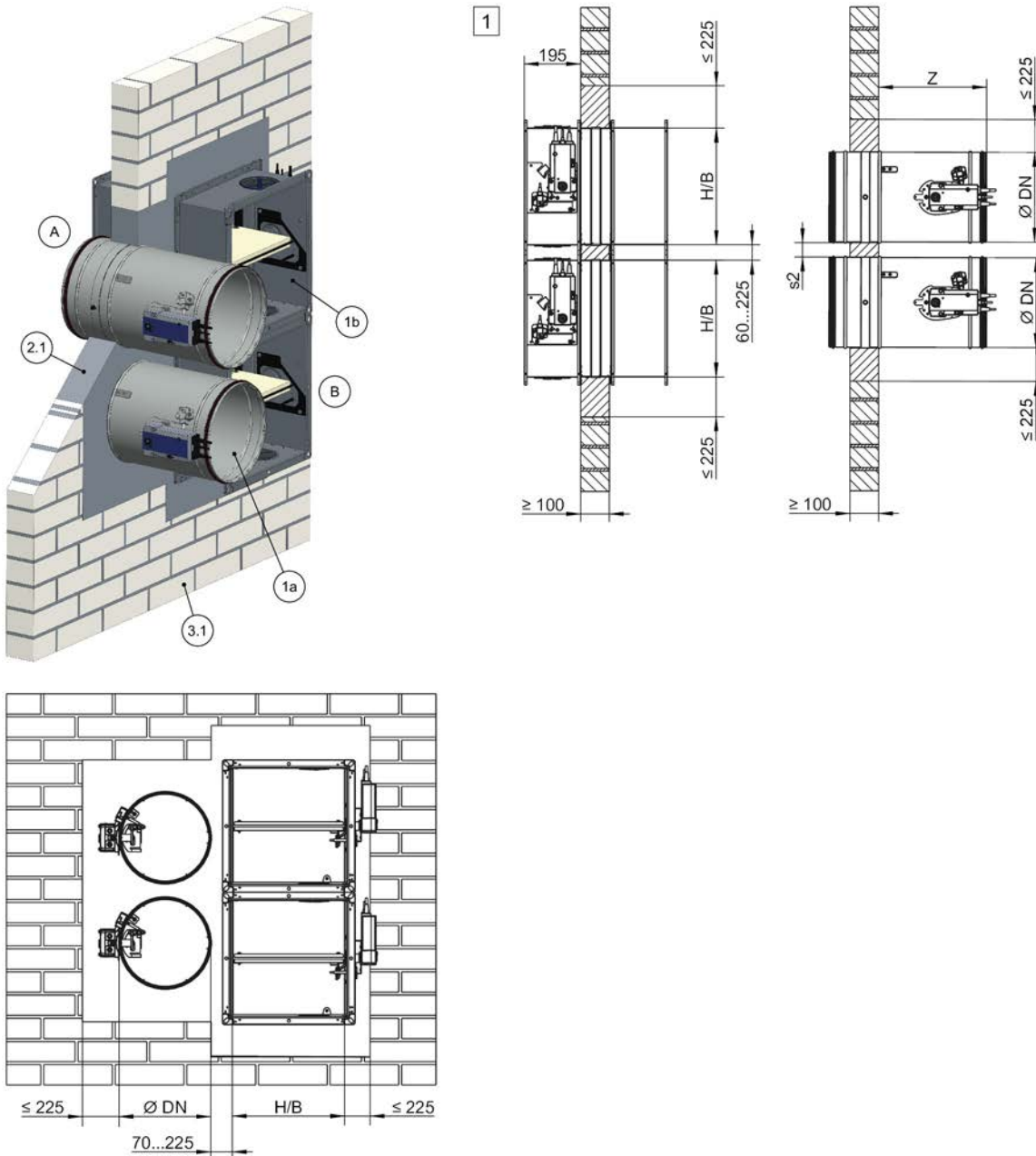


TR3727853, A

Abb. 18: Nasseinbau in Massivwand aus Gipswandbauplatten

1	FKR-EU	Z	Stützensausführung 370 mm
2.1	Mörtel		Flanschausführung 342 mm
3.14	Massivwand aus Gipswandbauplatten EN 12859 (ehemals DIN 18163)	*	bodennaher Einbau analog zu <b>2</b>
4.1	Massivdecke	<b>1</b> <b>2</b>	bis EI 90 S

Nasseinbau in Massivwand, kombiniert, FKR-EU und FK2-EU



TR3732225, A

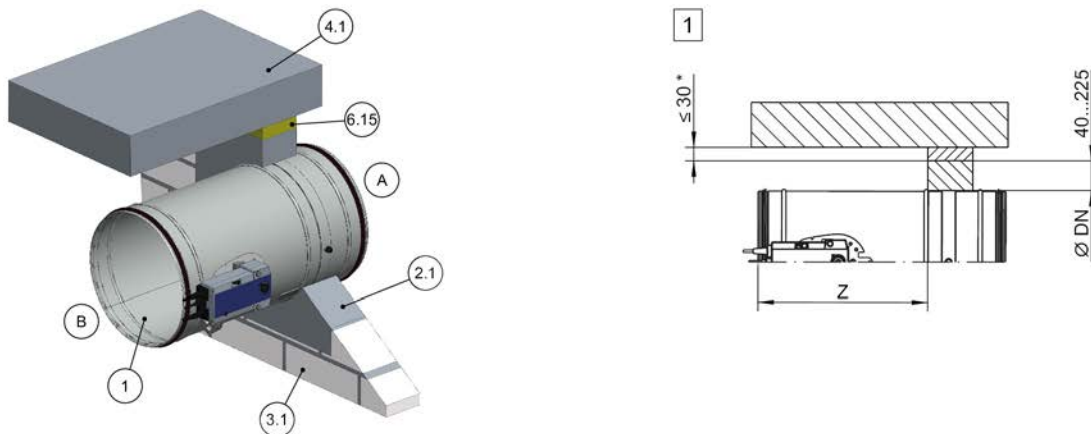
Abb. 19: Nasseinbau in Massivwand, kombiniert, FKR-EU und FK2-EU

- |     |  |                                  |
|-----|--|----------------------------------|
| 1a  | FKR-EU   | Flanschausführung 342 mm         |
| 1b  | FK2-EU bis $B \times H \leq 800 \times 400$ mm | s2 Stutzenausführung 40 – 225 mm |
| 2.1 | Mörtel   | Flanschausführung 80 – 225 mm    |
| 3.1 | Massivwand                                     | 1 bis EI 90 S                    |
| Z   | Stutzenausführung 370 mm                       |                                  |

Hinweis kombinierter Einbau:

- Gesamtbrandschutzklappenfläche  $\leq 1,2$  m<sup>2</sup>.
- Die Anzahl der Brandschutzklappen in einer Einbauöffnung ist durch ihre Größe ( $B \times H$  bei FK2-EU bzw.  $\varnothing$  DN bei FKR-EU) und die Gesamtfläche der Brandschutzklappen (1,2m<sup>2</sup>) begrenzt.
- Alternative Einbaulagen nebeneinander, unter- oder übereinander möglich. Details auf Anfrage. Einbaudetails FK2-EU siehe Montage- und Betriebsanleitung dieser Brandschutzklappen-Serie.
- Abstand zu tragenden Bauteilen  $\geq 40$  mm
- Abstand FKR-EU zu einer FK-EU 75 – 225 mm (Flanschausführung 80 – 225 mm)

## Nasseinbau in Massivwand mit gleitendem Deckenanschluss



TR3677319, A

Abb. 20: Nasseinbau in Massivwand mit gleitendem Deckenanschluss

1	FKR-EU	Z	Stutzensausführung 370 mm Flanschausführung 342 mm
2.1	Mörtel	1	bis EI 120 S
3.1	Massivwand	*	nach Deckenabsenkung
4.1	Massivdecke		
6.15	Mineralwolle, gemäß Ausführung gleitender Deckenanschluss		

**Hinweis gleitender Deckenanschluss:** Stellvertretende Abbildung. Der Abstand zur Decke ist abhängig von der Ausführung des gleitenden Deckenanschlusses und der zu erwartenden Deckenabsenkung und den Vorgaben des Wandherstellers.

### Ergänzende Voraussetzungen: Nasseinbau in Massivwände

- Massivwand ↪ auf Seite 30



## 4.6 Leichtbauwände

### 4.6.1 Allgemeines

#### Leichtbauwand mit Metallständer und beidseitiger Beplankung

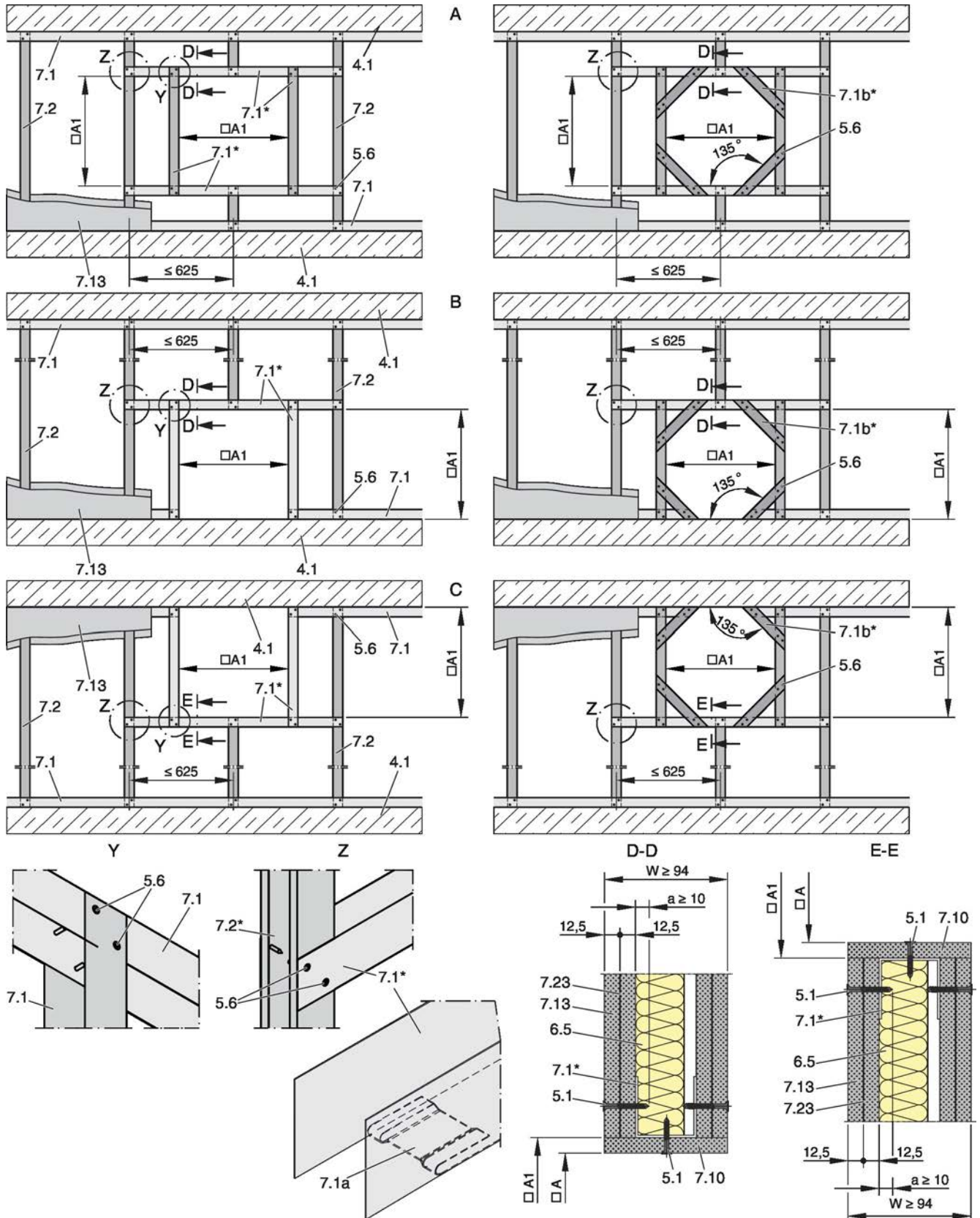


Abb. 21: Leichtbauwand mit Metallständer und beidseitiger Beplankung, Bildlegende ↗ Abb. 24

## Leichtbauwand "Flansch an Flansch"

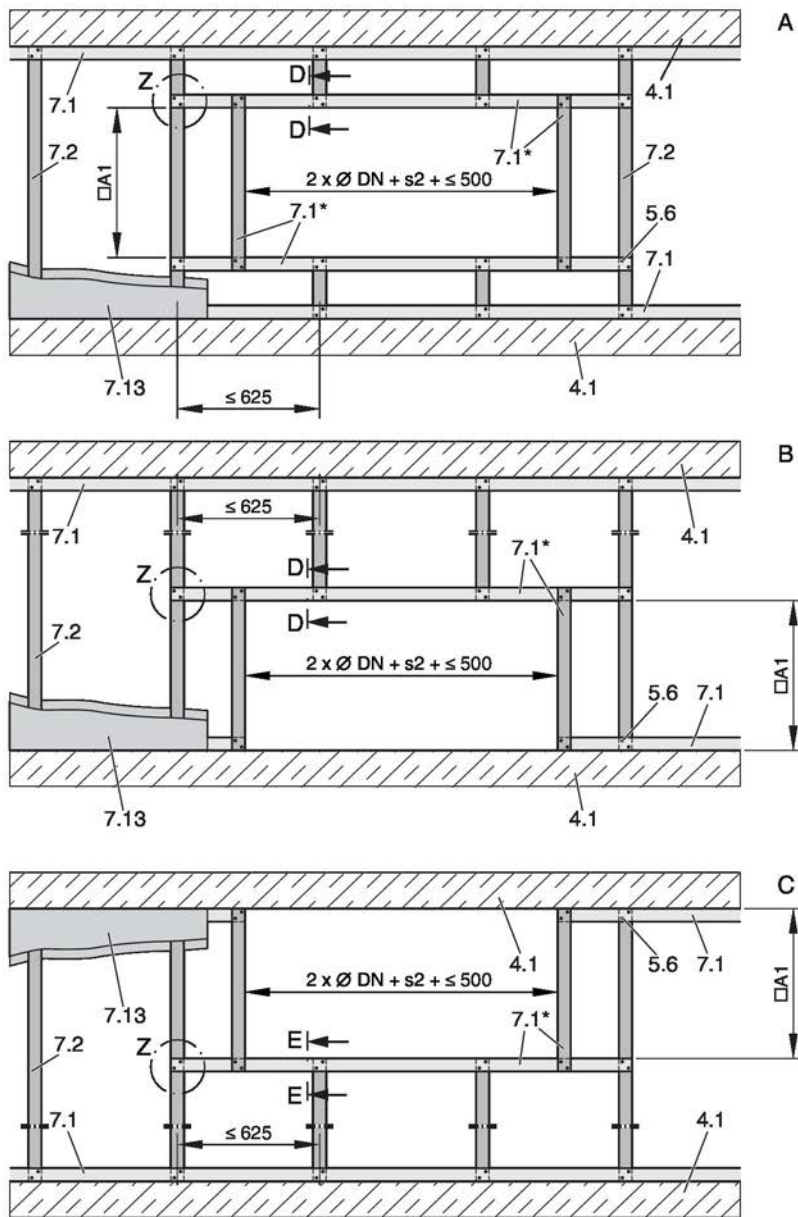


Abb. 22: Leichtbauwand mit Metallständer und beidseitiger Beplankung, Flansch an Flansch,  $\text{DN } 315 - 400$ , Bildlegende ↪ Abb. 24

Details siehe Abb. 21



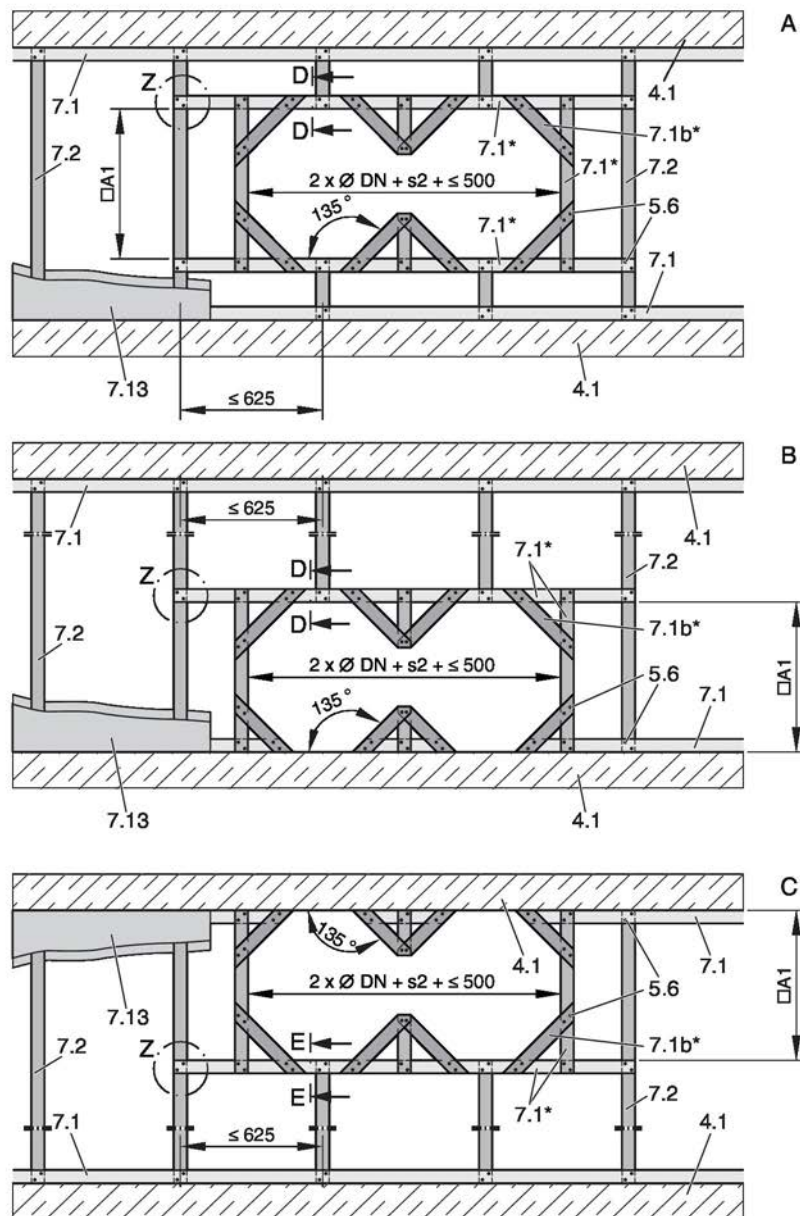


Abb. 23: Leichtbauwand mit Metallständer und beidseitiger Beplankung, Flansch an Flansch,  $\varnothing$  DN 450 – 800, Bildlegende ↪ Abb. 24

Details siehe Abb. 21

## Brandwand

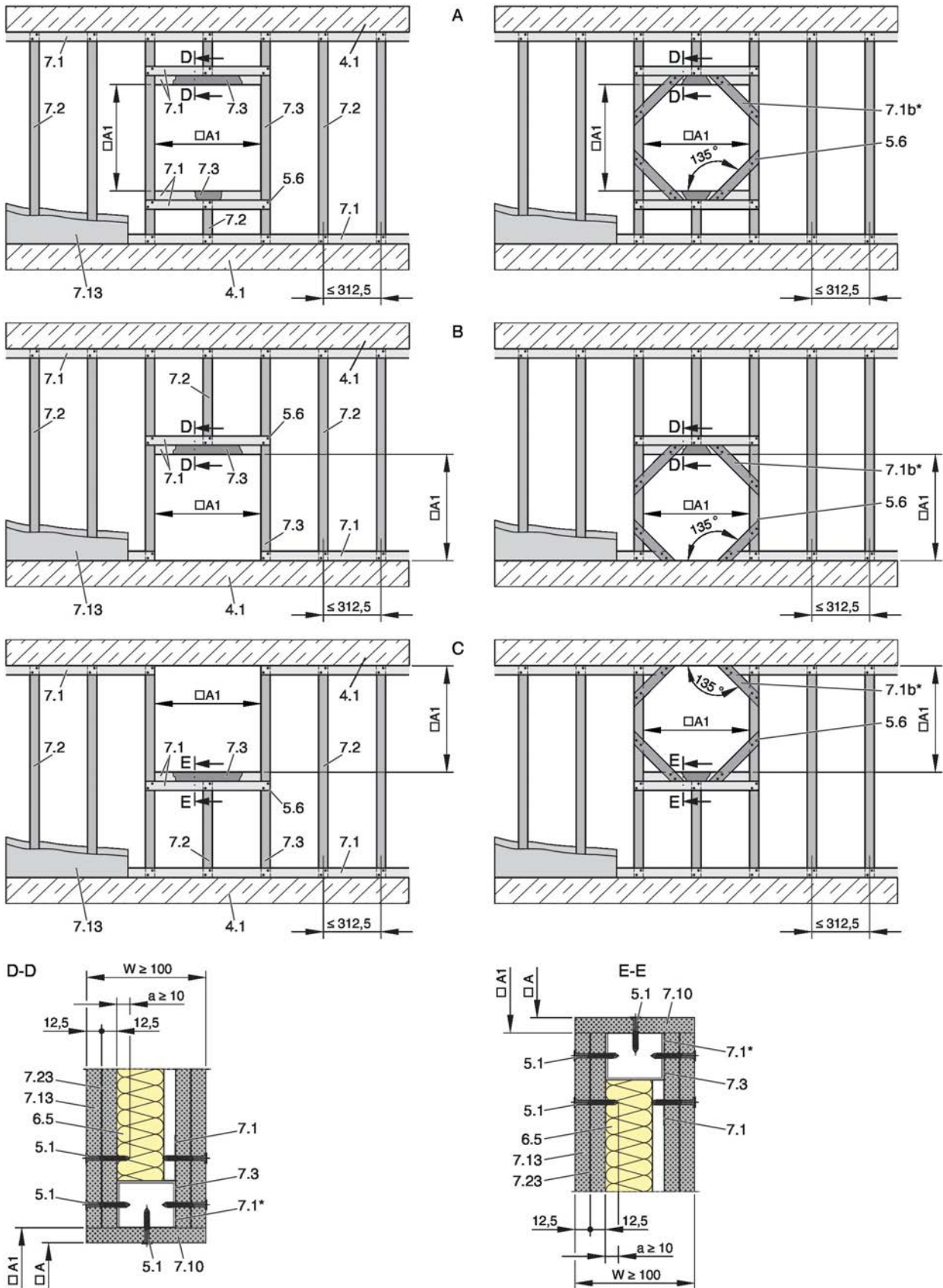


Abb. 24: Brandwand mit Metallständer und beidseitiger Beplankung

- |  |  |
|--|--|
| <ul style="list-style-type: none"> <li>A Leichtbauwand mit Metallständer oder Stahlunterkonstruktion / Brandwand / Sicherheitstrennwand</li> <li>B Leichtbauwand mit Metallständer oder Stahlunterkonstruktion / Brandwand / Sicherheitstrennwand, bodennaher Einbau</li> <li>C Leichtbauwand mit Metallständer oder Stahlunterkonstruktion / Brandwand / Sicherheitstrennwand, deckennaher Einbau</li> <li>4.1 Massivdecke / Massivboden</li> <li>5.1 Schnellbauschraube</li> <li>5.6 Schraube oder Stahlmutter</li> <li>6.5 Mineralwolle entsprechend Wandaufbau</li> <li>7.1 UW-Profil</li> <li>7.1a UW-Profil eingeschnitten und umgebogen oder abgeschnitten</li> </ul> | <ul style="list-style-type: none"> <li>7.1b UW-Profil, nur bei Nasseinbau, Nenngrößen<br/>Ø DN 450 – 800</li> <li>7.2 CW-Profil</li> <li>7.3 UA-Profil</li> <li>7.10 Laibung entsprechend Einbaudetail</li> <li>7.13 Beplankung</li> <li>7.23 Stahlblecheinlage nach Wandhersteller (sofern vorhanden)</li> <li><input type="checkbox"/>A Einbauöffnung</li> <li><input type="checkbox"/>A1 Öffnung im Metallständerwerk<br/>(ohne Laibung: <input type="checkbox"/>A = <input type="checkbox"/>A1)</li> <li>* geschlossene Seite in Richtung Einbauöffnung</li> </ul> |
|--|--|

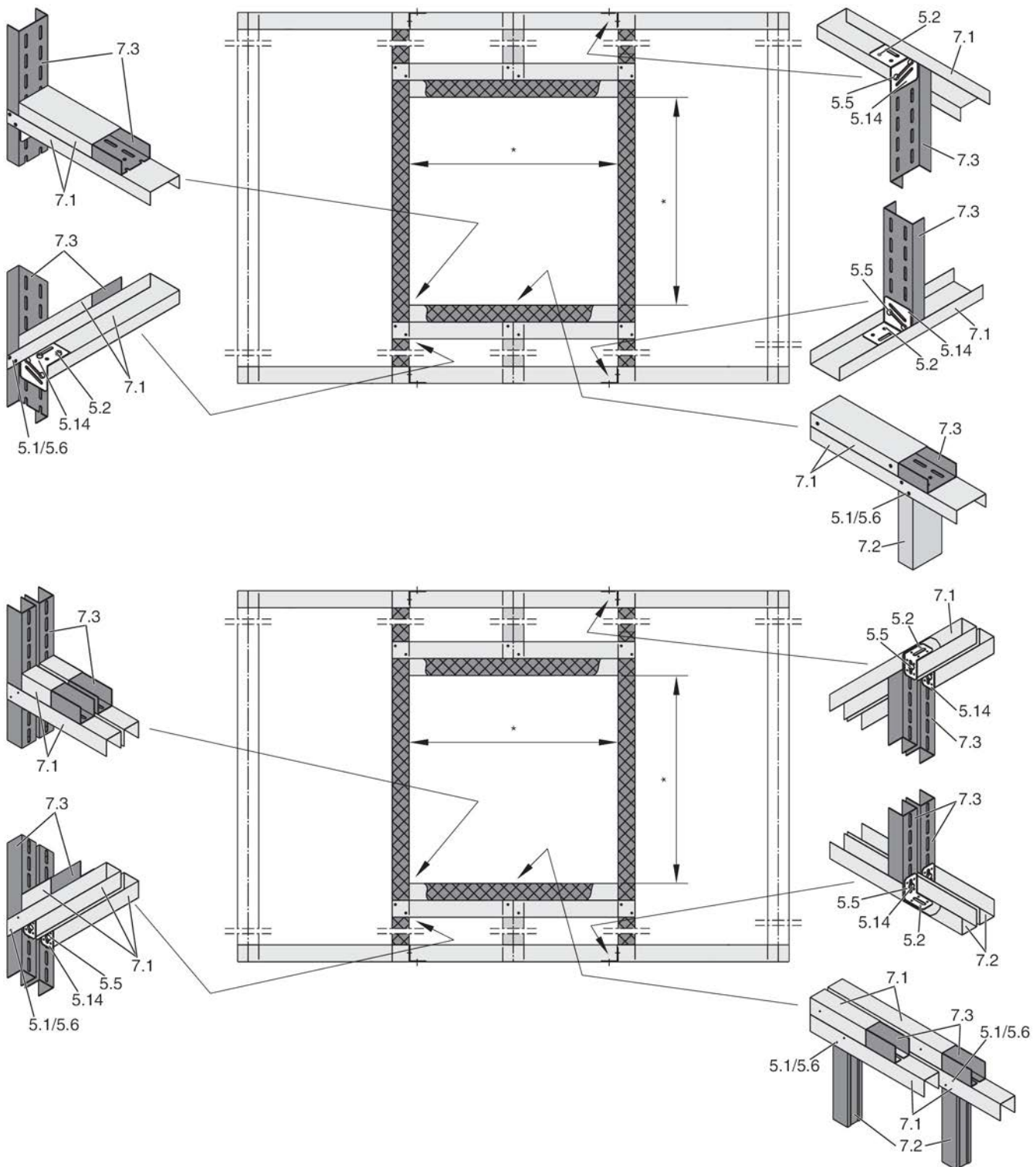


Abb. 25: Metallständerwerk Brandwand, einfache und doppelte Ausführung

5.1	Schnellbauschraube	7.1	UW-Profil
5.2	Sechskantschraube M6	7.2	CW-Profil
5.5	Schlossschraube L ≤ 50 mm mit Scheibe und Mutter	7.3	UA-Profil
5.6	Stahlniet	*	Einbauöffnung entsprechend Einbaudetails
5.14	Anschlusswinkel		

Einbauart	Einbauöffnung □A [mm]								
	Nenngröße ØDN								
	315	355	400	450	500	560	630	710	800
Nasseinbau <sup>1</sup>	$\square A = \text{ØDN} + \text{max. } 450 \text{ mm}$ $\square A1 = \square A + (2 \times \text{Laibung})$								
Trockeneinbau mit Einbausatz TQ <sup>1,2,3</sup>	435	475	520	570	620	680	750	830	920
Trockeneinbau mit Weichschott <sup>4</sup>	$\square A = \text{ØDN} + 80 - 1200 \text{ mm}$ $\square A1 = \square A + (2 \times \text{Laibung} / 4 \times \text{Laibung})$								

<sup>1)</sup> Laibung (max. 25 mm) wahlweise

<sup>2)</sup> Toleranz der Einbauöffnung  $\pm 2$  mm

<sup>3)</sup> Einbausatz TQ nur für FKR-EU mit Stützen erhältlich

<sup>4)</sup> Laibung entsprechend Einbaudetail erforderlich

### Ergänzende Voraussetzungen: Leichtbauwände und Brandwände mit Metallständer

- Leichtbauwand bzw. Brandwand, ↗ *auf Seite 30*

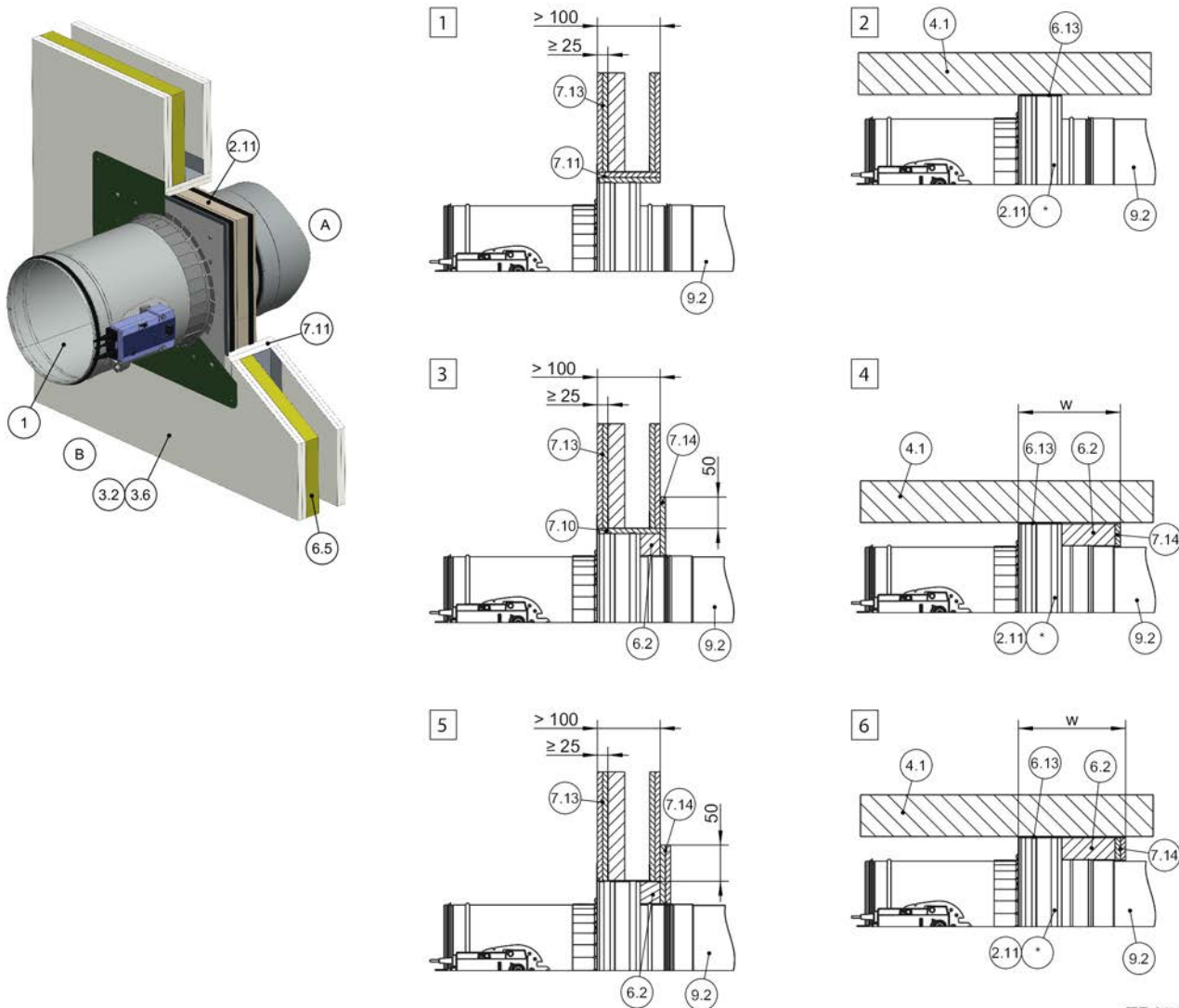
#### Wandaufbau und Einbauöffnung

- Leichtbauwand nach Herstellerangaben errichten und Einbauöffnung herstellen
  - Variante 1: Einbauöffnung im Metallständerwerk mit Wechsel und Riegel herstellen, anschließend die Wand beplanken.
  - Variante 2: Nach Beplankung der Wand eine quadratische Wandöffnung (lichte Einbauöffnung  $\leq 475$  mm) zwischen den Regelständern herstellen und die Einbauöffnung mit einem umlaufenden Metallprofil aussteifen. Metallprofile beidseitig über die Beplankung, im Abstand von ca. 100 mm, verschrauben.
  - Bei Nasseinbau ab Nenngröße Ø450 das Ständerwerk mit vier zusätzlichen Profilen 7.1b, die im Winkel von 45° eingebaut werden, verstärken.



## 4.6.2 Trockeneinbau mit Einbausatz TQ

### Trockeneinbau mit Einbausatz TQ in Leichtbauwand



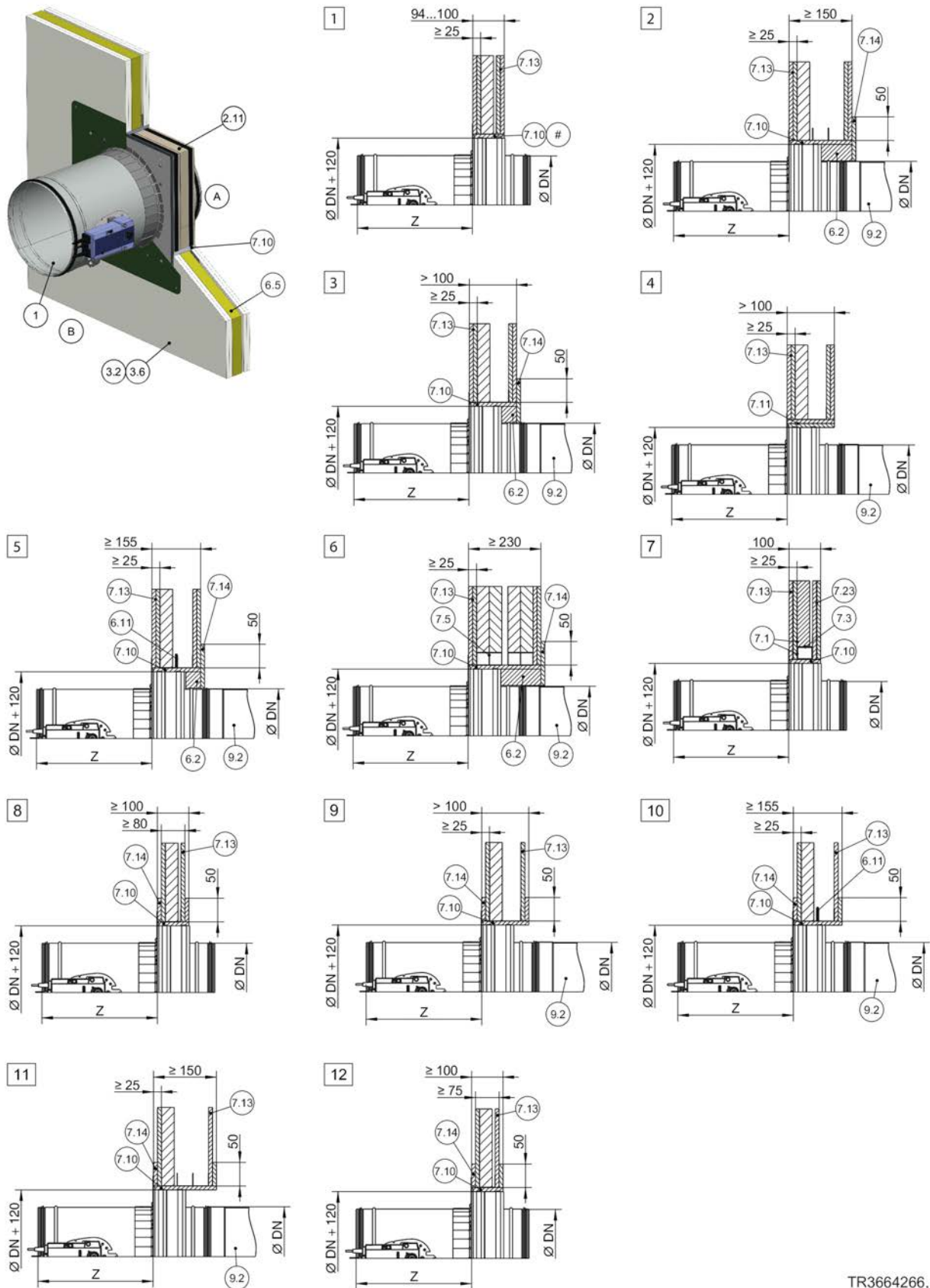
TR3742912, B

Abb. 26: Trockeneinbau mit Einbausatz TQ in Leichtbauwand

1	FKR-EU	7.10	Laibung
2.11	Einbausatz TQ (werkseitig montiert)	7.11	Laibung, feuerwiderstandsfähig, 2-lagig, max. 25 mm (alternativ zu 6.2 und 7.14)
3.2	Leichtbauwand mit Metallständer, beidseitig beplankt	7.13	Beplankung
3.6	Brand-/ Sicherheitswand mit Metallständer, beidseitig beplankt	7.14	Aufdoppelung aus Wandbaustoffen (bis an das Klappengehäuse herangeführt)
4.1	Massivdecke	9.2	Luftleitung / Verlängerungsteil
6.2	Mineralwolle, $\geq 1000\text{ °C}$ , $\geq 80\text{ kg/m}^3$	*	Blende bauseits gekürzt
6.5	Mineralwolle entsprechend Wandaufbau	<b>1</b> – <b>6</b>	bis EI 90 S
6.13	Mineralfaserstreifen A1, $\leq 5\text{ mm}$ dick, $\leq 1000\text{ °C}$ , alternativ Spachtelmaterial		

**Hinweis:** **1** – **4** gültig für alle Wandaufbauten und Wanddicken.

**5** und **6** gültig für alle Wanddicken mit Einfachständerwerk.



TR3664266, A

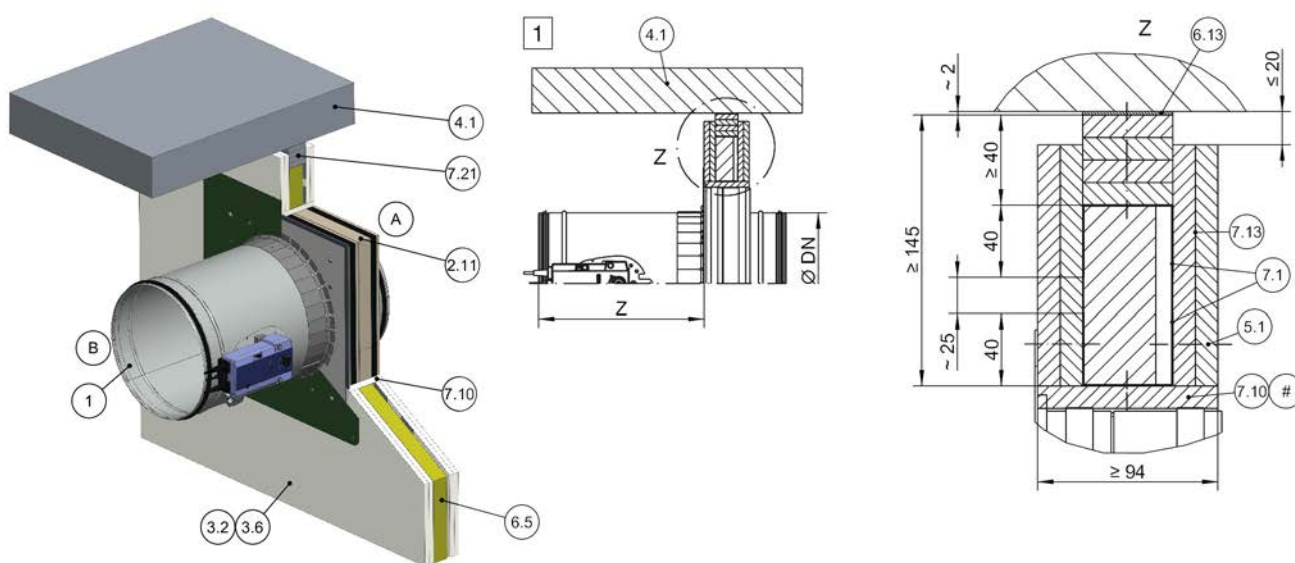
Abb. 27: Trockeneinbau mit Einbausatz TQ in Leichtbauwand

1	FKR-EU	7.13	Bekleidung
2.11	Einbausatz TQ (werkseitig montiert)	7.14	Aufdoppelung aus Wandbaustoffen (Aufdoppelung oder alternativ rückseitige Wandbekleidung bis an das Klappengehäuse)
3.2	Leichtbauwand mit Metallständer, beidseitig beplankt		



3.6	Brand-/ Sicherheitswand mit Metallständer, beidseitig beplankt	7.23	Stahlblecheinlage nach Wandhersteller
6.2	Mineralwolle, $\geq 1000\text{ °C}$ , $\geq 80\text{ kg/m}^3$	9.2	Luftleitung / Verlängerungsteil
6.5	Mineralwolle entsprechend Wandaufbau	Z	Stutzenausführung 370 mm
6.11	Trennstreifen entsprechend Wandaufbau		Flanschausführung 342 mm
7.1	UW-Profil	*	die Gesamtdicke der Laibung darf nicht mehr als 25 mm betragen
7.3	UA-Profi	#	wahlweise
7.5	Stahlunterkonstruktion	<b>1</b> – <b>7</b>	bis EI 90 S
7.10	Laibung *	<b>8</b>	bis EI 60S
7.11	Laibung, feuerwiderstandsfähig, 2-lagig, max. 25 mm (alternativ zu 6.2 und 7.14)	<b>9</b> – <b>12</b>	EI 30 S

## Trockeneinbau mit Einbausatz TQ in Leichtbauwand unterhalb eines gleitenden Deckenanschlusses



TR3669053, A

Abb. 28: Trockeneinbau mit Einbausatz TQ in Leichtbauwand unterhalb eines gleitenden Deckenanschlusses

1	FKR-EU	7.1	UW-Profil
2.11	Einbausatz TQ (werkseitig montiert)	7.10	Laibung
3.2	Leichtbauwand mit Metallständer, beidseitig beplankt	7.13	Beplankung
3.6	Brand-/ Sicherheitswand mit Metallständer, beidseitig beplankt	7.21	Deckenanschlussstreifen (z. B. $4 \times \geq 10\text{ mm}$ )
4.1	Massivdecke	Z	Stutzenausführung 370 mm
5.1	Schnellbauschraube		Flanschausführung 342 mm
6.5	Mineralwolle entsprechend Wandaufbau	#	abhängig vom Wandaufbau
6.13	Mineralfaserstreifen A1, $\leq 5\text{ mm}$ dick, $\leq 1000\text{ °C}$ , alternativ Spachtelmaterial	<b>1</b>	bis EI 90 S

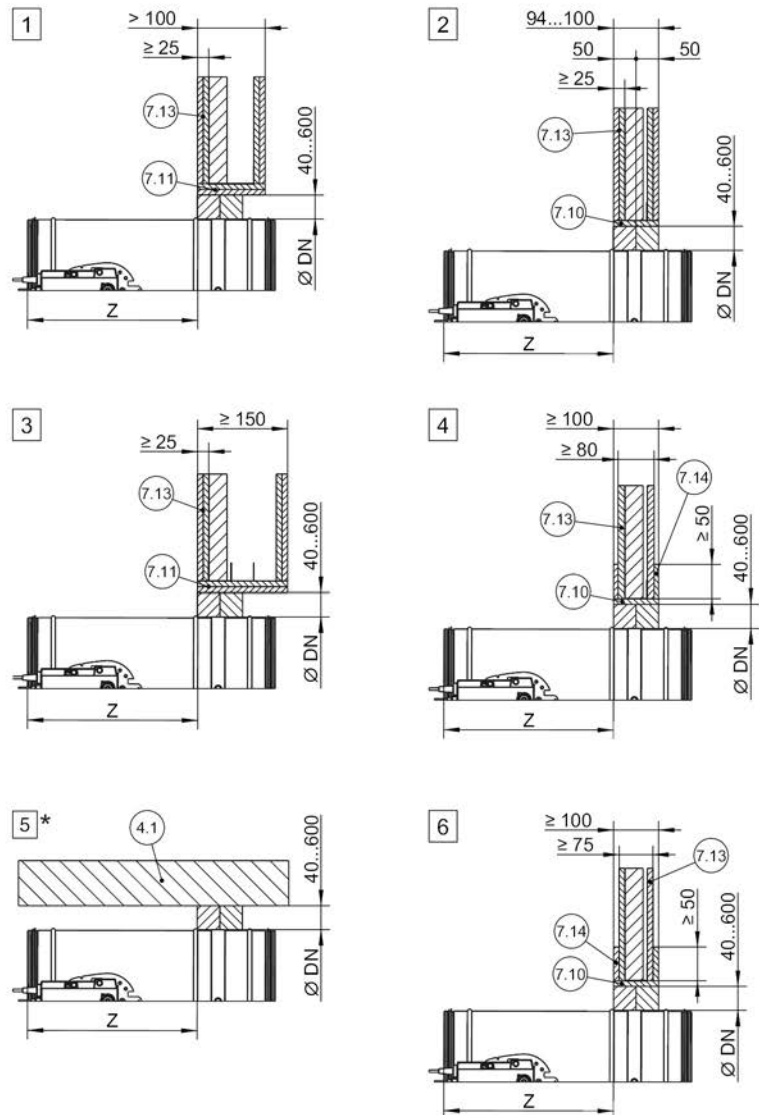
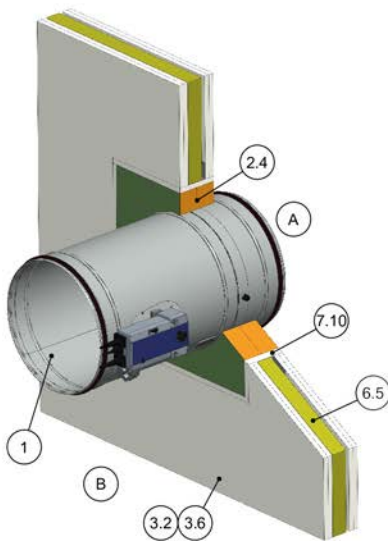
**Hinweis:** Stellvertretende Abbildung. Der Abstand zur Decke ist abhängig von der Ausführung des gleitenden Deckenanschlusses und der zu erwartenden Deckenabsenkung und den Vorgaben des Wandherstellers.

### Ergänzende Voraussetzungen: Trockeneinbau mit Einbausatz TQ in Leichtbauwände

- Leichtbauwand bzw. Brandwand, ↗ auf Seite 30
- Einbausatz TQ, ↗ auf Seite 28
- Abstand zwischen zwei Brandschutzklappen  $\geq 200\text{ mm}$  (Einbau jeder Brandschutzklappe in separater Einbauöffnung)
- Blende mit 4 (bei NW bis 400 mm) bzw. 12 (bei NW ab 450 mm) Schnellbauschrauben  $\varnothing \geq 4,2\text{ mm}$  am Metallständer befestigen

### 4.6.3 Trockeneinbau mit Weichschott

#### Trockeneinbau mit Weichschott in Leichtbauwand

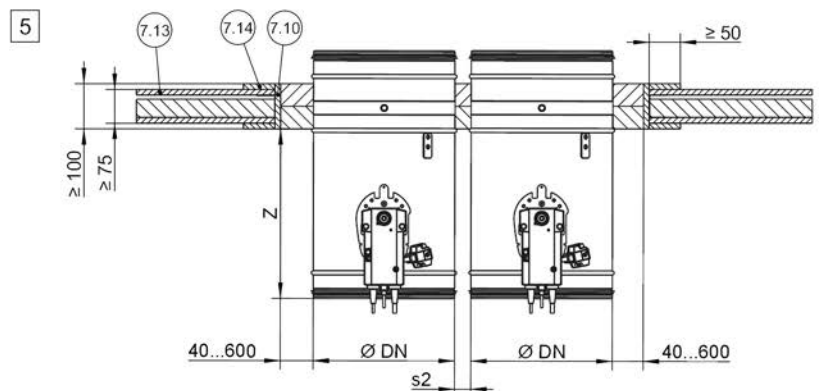
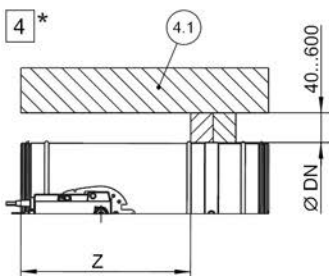
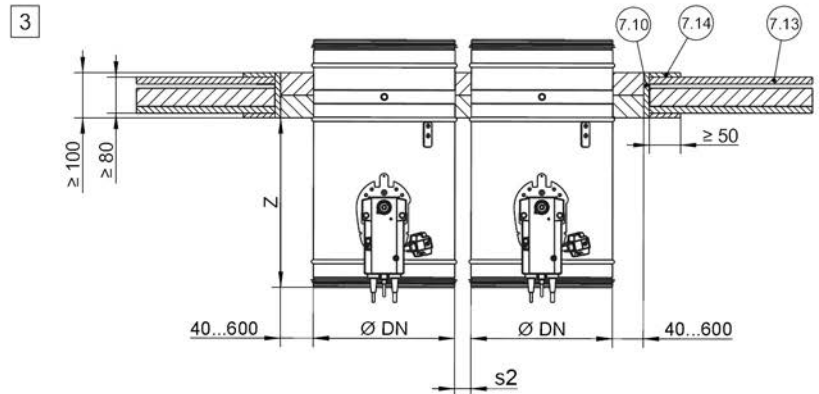
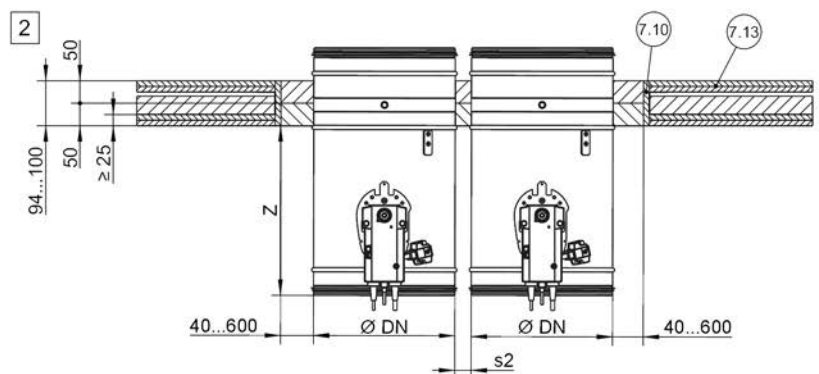
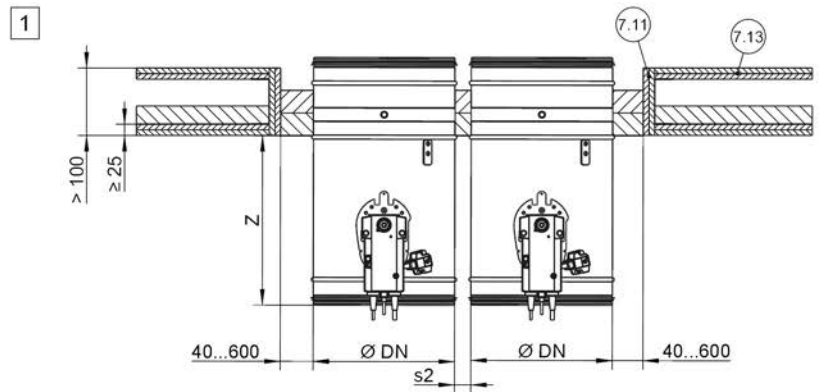
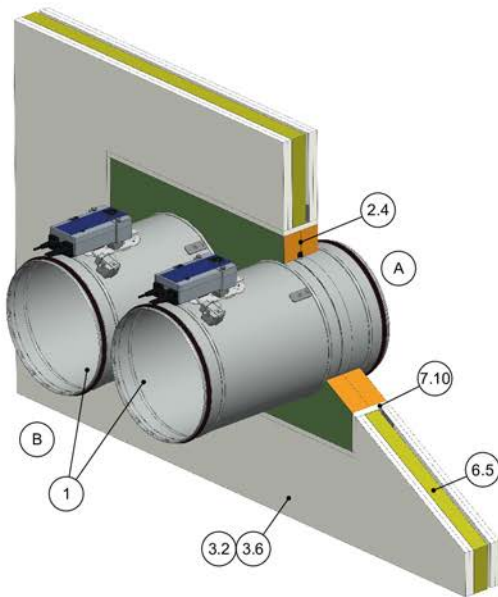


TR3676987, B

Abb. 29: Trockeneinbau mit Weichschott in Leichtbauwand

1	FKR-EU	7.13	Bepunktung
2.4	Weichschott mit Brandschutzbeschichtung	7.14	Aufdoppelung aus Wandbaustoffen
3.2	Leichtbauwand mit Metallständer, beidseitig beplankt	Z	Stutzenausführung 370 mm Flanschausführung 342 mm
3.6	Brand-/ Sicherheitswand mit Metallständer, beidseitig beplankt	*	bodennaher Einbau analog zu <b>5</b>
4.1	Massivdecke	<b>1</b> – <b>5</b>	bis EI 60 S
6.5	Mineralwolle entsprechend Wandaufbau	<b>6</b>	EI 30 S
7.10	Laibung		
7.11	Laibung, feuerwiderstandsfähig, doppelt, bei W > 100 mm		

## Trockeneinbau mit Weichschott "Flansch an Flansch"

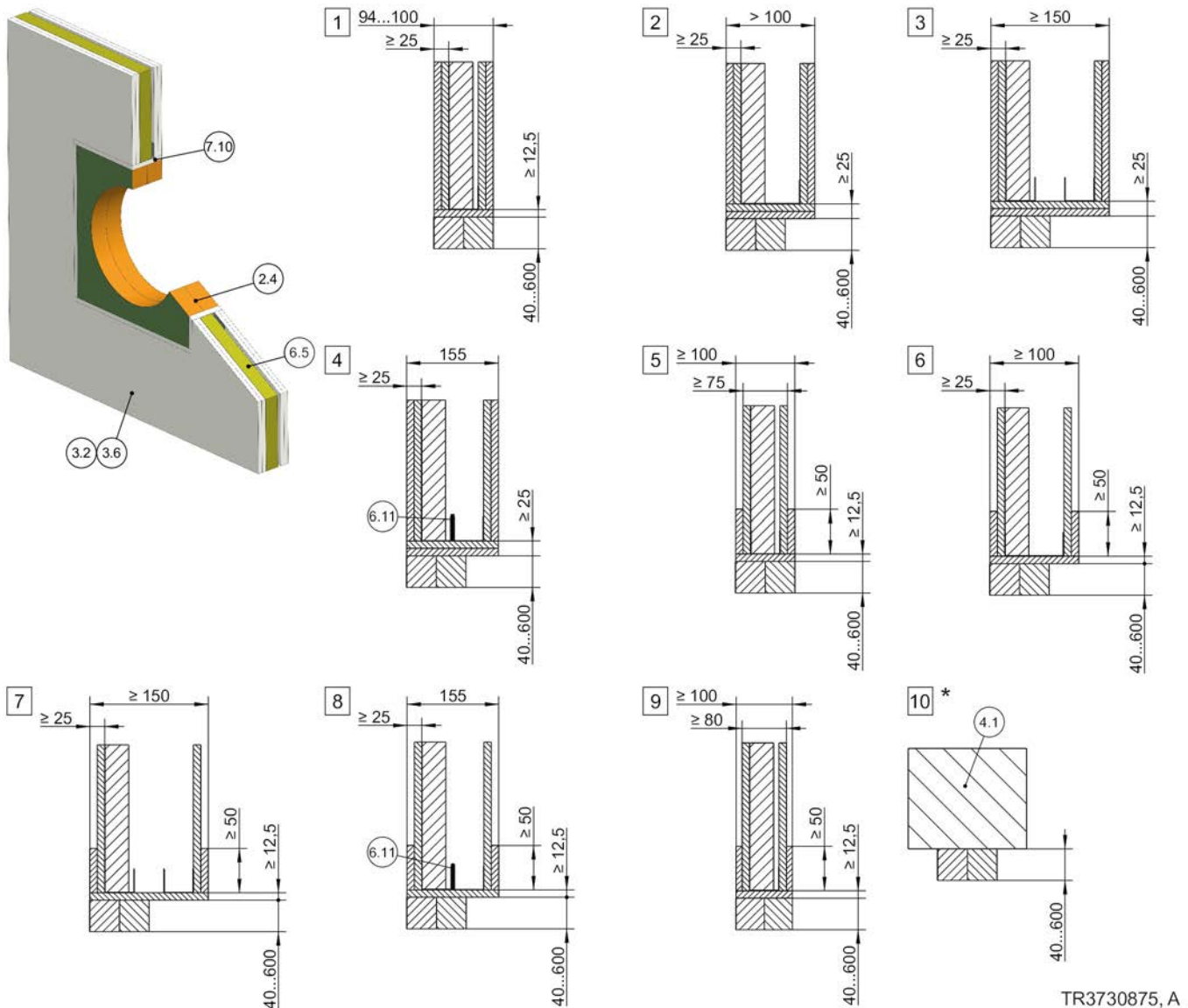


TR3677289, B

Abb. 30: Trockeneinbau mit Weichschott in Leichtbauwand, "Flansch an Flansch", gezeichnet nebeneinander (gilt auch für Anordnung untereinander)

1	FKR-EU	7.14	Aufdoppelung aus Wandbaustoffen
2.4	Weichschott mit Brandschutzbeschichtung	Z	Stutzenausführung 370 mm
3.2	Leichtbauwand mit Metallständer, beidseitig beplankt		Flanschausführung 342 mm
3.6	Brand-/ Sicherheitswand mit Metallständer, beidseitig beplankt	s2	Stutzenausführung 40 – 600 mm
4.1	Massivdecke		Flanschausführung 80 – 600 mm
6.5	Mineralwolle entsprechend Wandaufbau	*	bodennaher Einbau analog zu <b>4</b>
7.10	Laibung	<b>1</b> – <b>4</b>	bis EI 60 S
7.11	Laibung, feuerwiderstandsfähig, doppelt, bei W > 100 mm	<b>5</b>	EI 30 S
7.13	Beplankung		

## Zulässige Kombinationsmöglichkeiten bei größeren Wandstärken



TR3730875, A

Abb. 31: Trockeneinbau mit Weichschott in Leichtbauwand, zulässige Kombinationsmöglichkeiten bei größeren Wandstärken

- |      |   |                     |  |
|------|---|---------------------|--|
| 2.4  | Weichschott mit Brandschutzbeschichtung   | 7.10                | Laibung (bei $W \leq 100$ mm einlagig, ab $W > 100$ mm und EI 60 S doppelagig) |
| 3.2  | Leichtbauwand oder Brandwand mit Metallständer oder Stahlunterkonstruktion, beidseitig beplankt | *                   | bodennaher Einbau analog zu <b>10</b>  |
| 3.6  | Brand-/ Sicherheitswand mit Metallständer, beidseitig beplankt                                  | <b>1</b> – <b>4</b> | EI 60 S  |
| 4.1  | Massivdecke / Massivboden   | <b>5</b> – <b>8</b> | EI 30 S  |
| 6.5  | Mineralwolle entsprechend Wandaufbau  | <b>9</b>            | EI 60 S  |
| 6.11 | Trennstreifen entsprechend Wandaufbau   | <b>10</b>           | EI 30 S bis EI 60 S  |

### Ergänzende Voraussetzungen: Trockeneinbau mit Weichschott in Leichtbauwände

- Leichtbauwand, ↪ auf Seite 30
- Weichschottsysteme, Einbauhinweise, Abstände / Abmessungen, ↪ auf Seite 28
- Abhängung und Befestigung, ↪ Kapitel 4.7 „Brandschutzklappe befestigen“ auf Seite 53



## 4.7 Brandschutzklappe befestigen

### 4.7.1 Allgemeines

Beim Einbau mit Weichschott müssen die Brandschutzklappen mit Gewindestangen aus Stahl (M10 – M12) abgehängt werden.

Sie sind entsprechend der geforderten Feuerwiderstandsdauer an massiven Decken zu befestigen. Entsprechend der Ausführung der Decken sind Dübel mit brandschutztechnischem Eignungsnachweis zu verwenden. Alternativ können Abhängungen ohne Dübel als Durchsteckmontage ausgeführt werden. Hierbei erfolgt die Befestigung der Gewindestangen oberhalb der Decke mit Muttern und Scheiben aus Stahl. Gewindestangen bis 1,50 m Länge dürfen unbedeckt bleiben, größere Längen sind zu bekleiden (z. B. nach Promat® Arbeitsblatt 478). Abhängungen sind nur mit dem Gewicht der Brandschutzklappe zu belasten, Luftleitungen sind separat abzuhängen.

**Gewichte [kg]:** ↪ Kapitel 2.2 „FKR-EU mit Schmelzlot“ auf Seite 10 ↪ Kapitel 2.3 „FKR-EU mit Federrücklaufantrieb“ auf Seite 12 ↪ Kapitel 2.4 „FKR-EU mit Schmelzlot und Abschlussgitter als Überströmöffnungsverschluss“ auf Seite 17 .

Zusätzlich zu den in dieser Montage- und Betriebsanleitung beschriebenen Befestigungen, dürfen auch von einer akkreditierten Prüfstelle freigegebene Befestigungen verwendet werden. Dies gilt insbesondere für den wandnahen Einbau oder Einbau im Eckbereich über Winkel und Konsolen.

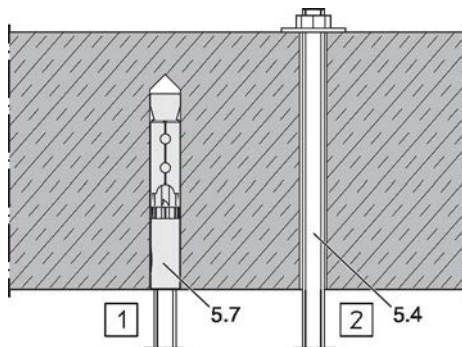


Abb. 32: Deckenbefestigung

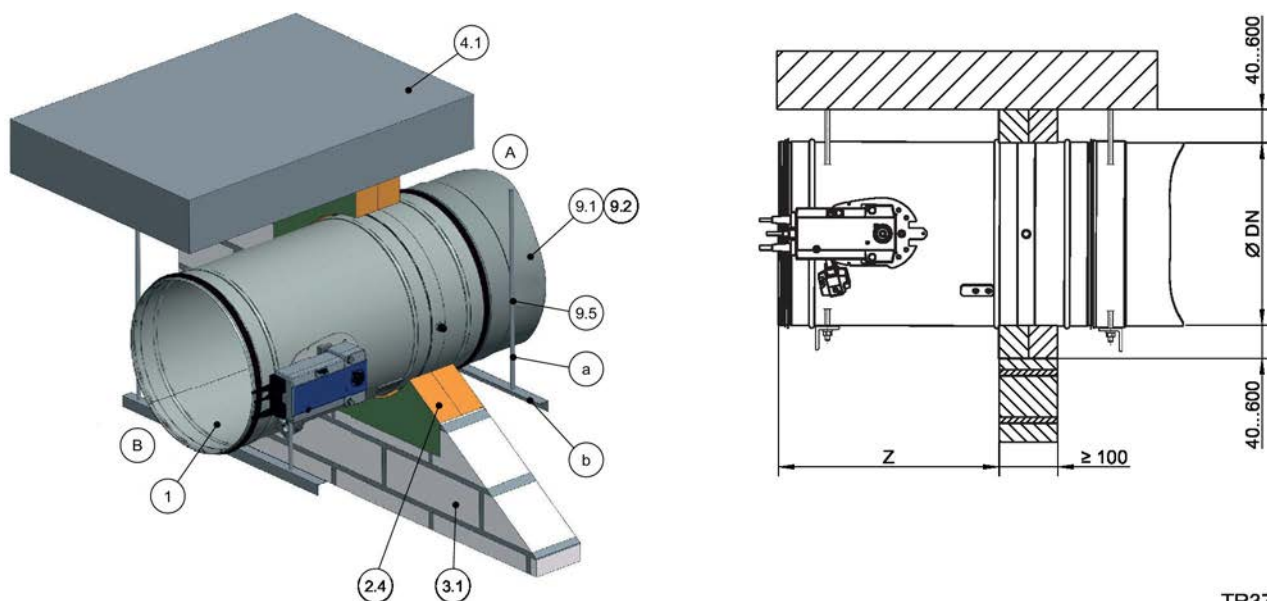
5.4 Gewindestange

5.7 Brandschutzdübel

- 1 Befestigung mit Dübel mit brandschutztechnischem Eignungsnachweis
- 2 Befestigung mit Gewindestange und Durchsteckmontage

## 4.7.2 Befestigung in Verbindung mit Weichschott

## 4.7.2.1 Luftleitung horizontal



TR3758501, A

Abb. 33: Abhängung bei horizontaler Luftleitung

- |     |   |     |   |
|-----|---|-----|---|
| 1   | FKR-EU                                  | 9.2 | Verlängerungsteil   |
| 2.4 | Weichschott mit Brandschutzbeschichtung | 9.5 | Abhängung (bauseits), bestehend aus:  |
| 3.1 | Massivwand                              | a   | Gewindestange min. M10 mit Scheibe und Mutter   |
| 4.1 | Massivdecke                             | b   | Winkelstahl nach EN 10056-1,<br>L ≥ 40 × 40 × 5 mm, Stahl verzinkt oder lackiert<br>oder gleichwertig |
| 9.1 | Elastischer Stutzen (Empfehlung)        |     |   |

**Hinweis:** Jede Brandschutzklappe muss auf der Bedienungs- und Einbauseite separat abgehängt werden. Alternativ zur Abhängung mit Traversen ist eine beidseitige Abhängung mit geeigneten Rohrschellen zulässig.



## 5 Elektrischer Anschluss

### 5.1 Allgemeine Sicherheitshinweise

**⚠ GEFAHR!**

Stromschlag beim Berühren spannungsführender Teile. Elektrische Ausrüstungen stehen unter gefährlicher elektrischer Spannung.

- An den elektrischen Komponenten dürfen nur Elektrofachkräfte arbeiten.
- Vor Arbeiten an der Elektrik die Versorgungsspannung ausschalten.

Die Dimensionierung der Anschlussleitungen erfolgt bauseits in Abhängigkeit der Versorgungsspannung (230 V oder 24 V), der Leitungslänge sowie der Leistungsaufnahme und Anzahl der Antriebe.

### 5.2 Endschalter (Brandschutzklappen mit Schmelzlot)

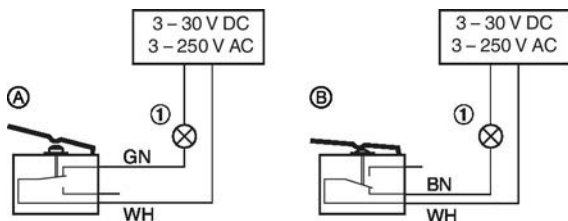


Abb. 34: Anschlussbeispiel Endschalter

- 1 Kontrollleuchte oder Relais, kundenseitig
- A Anschlussart Öffner  
B Anschlussart Schließer
- Anschluss der Endschalter anhand des Anschlussbeispiels Abb. 34
  - Unter Berücksichtigung der Leistungsdaten ist der Anschluss von Kontrollleuchten oder Relais möglich.
  - Anschlussdosen müssen am angrenzenden Bauteil (Wand oder Decke) befestigt werden. Eine Befestigung an der Brandschutzklappe ist nicht zulässig.

Anschlussart	Endschalter	Klappenblatt	Stromkreis
A	nicht betätigt	ZU- oder AUF-Stellung <u>nicht</u> erreicht	geschlossen
B	betätigt	ZU- oder AUF-Stellung erreicht	geschlossen

**Hinweis:** Verdrahtung Ex-Endschalter siehe "Zusatz-Betriebsanleitung explosionsgeschützte Brandschutzklappen Serie FKR-EU".

### 5.3 Federrücklaufantrieb

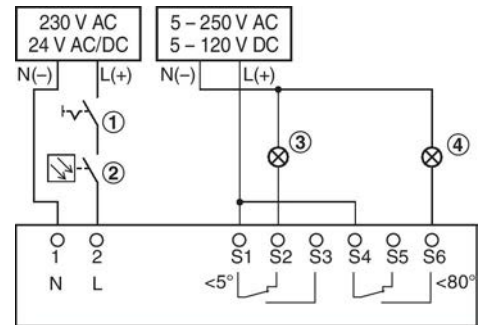


Abb. 35: Anschlussbeispiel Antrieb

- 1 Schalter zum Öffnen und Schließen, kundenseitig
  - 2 Optionale Auslöseeinrichtung, z. B. TROX Rauchauslöseeinrichtung Typ RM-O-3-D oder RM-O-VS-D
  - 3 Kontrollleuchte Stellung ZU, kundenseitig
  - 4 Kontrollleuchte Stellung AUF, kundenseitig
- Die Brandschutzklappe kann mit einem Federrücklaufantrieb für eine Versorgungsspannung von 230 V AC oder 24 V AC/DC ausgerüstet sein. Hierzu die Leistungsdaten auf dem Typenschild des Antriebs beachten.
  - Anschluss des Federrücklaufantriebs anhand des gezeigten Anschlussbeispiels. Unter Berücksichtigung der Leistungsdaten ist ein Parallelanschluss mehrerer Antriebe möglich.
  - Anschlussdosen müssen am angrenzenden Bauteil (Wand oder Decke) befestigt werden. Eine Befestigung an der Brandschutzklappe ist nicht zulässig.

**Hinweis:** Verdrahtung Ex-Federrücklaufantrieb siehe "Zusatz-Betriebsanleitung explosionsgeschützte Brandschutzklappen Serie FKR-EU".

#### Antriebe mit 24 V AC/DC

Antriebe nur an Sicherheitstransformatoren anschließen. Die Anschlussleitungen sind mit Steckern versehen. Der Anschluss an das TROX AS-i Bussystem ist damit schnell hergestellt. Zum Anschluss an Klemmen die Anschlussleitung kürzen.

### 5.4 Federrücklaufantrieb und Rauchauslöseeinrichtung RM-O-3-D

**Hinweis:** Anschlussbeispiele sowie weitere Details siehe Betriebs- und Montageanleitung Rauchauslöseeinrichtung RM-O-3-D

## 6 Funktionsprüfung

### 6.1 Allgemeines

#### Allgemeines

Im Betrieb bei normaler Temperatur ist die Brandschutzklappe geöffnet. Zur Funktionsprüfung ist es erforderlich, die Brandschutzklappe zu schließen und zu öffnen.

 **VORSICHT!**

Verletzungsgefahr beim Eingreifen in die Brandschutzklappe. Bei Betätigung der Auslöseeinrichtung nicht in die Brandschutzklappe fassen.

### 6.2 Funktionsprüfung mit automatisierter Steuereinheit

#### Funktionsprüfung mit automatisierter Steuereinheit

Bei Brandschutzklappen mit Federrücklaufantrieb, kann die Überprüfung der Funktion alternativ durch eine automatisierte Steuereinheit erfolgen. Die Steuereinheit sollte folgenden Funktionsumfang aufweisen:

- Regelmäßiges Öffnen und Schließen der Brandschutzklappen (Festlegung des Zyklus durch den Eigentümer oder Betreiber)
- Überwachung der Laufzeiten der Antriebe
- Störmeldung bei Überschreitung der Laufzeiten und Schließen der betroffenen Brandschutzklappen
- Dokumentation der Prüfergebnisse

Hierzu können z. B. die TROXNETCOM-Systeme TNC-EASYCONTROL oder AS-Interface eingesetzt werden, die alle genannten Forderungen erfüllen. Informationen zu diesen Produkten siehe [www.trox.de](http://www.trox.de).

TROXNETCOM-Systeme automatisieren die Funktionsprüfung, ersetzen aber nicht die erforderlichen Maßnahmen zur Inspektion oder Reinigung, die zyklisch oder zustandsorientiert durchzuführen sind. Durch die Dokumentation der Prüfergebnisse lassen sich Tendenzen, z. B. bei den Laufzeiten der Antriebe erkennen. Daraus abgeleitet können ergänzende Maßnahmen, wie Reinigungen bei starken Verschmutzungen (z. B. Staubbelastung von Abluftanlagen) die Funktionsfähigkeit der Anlage erhalten.

### 6.3 Brandschutzklappe mit Schmelzlot

#### Klappenstellungsanzeige

Die Stellung des Klappenblattes wird durch die Stellung des Handgriffs (1.6) angezeigt.

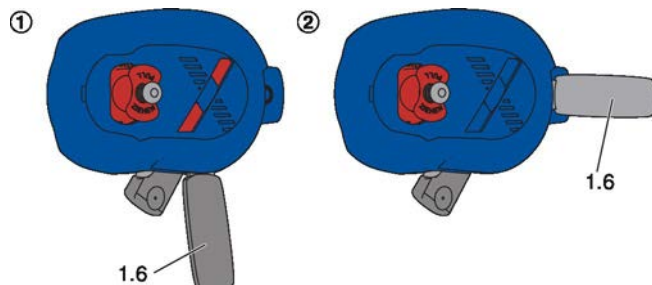


Abb. 36: Klappenstellungsanzeige

1. ▶ Klappenblatt geschlossen.
2. ▶ Klappenblatt geöffnet.

#### Brandschutzklappe schließen

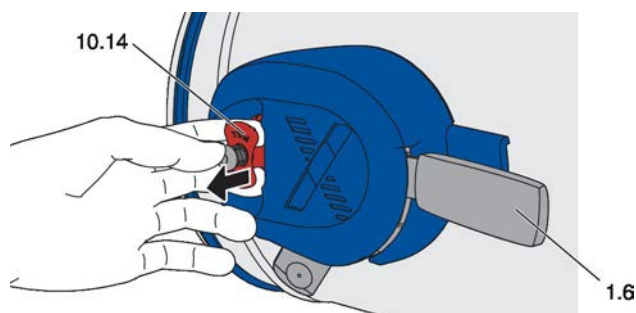


Abb. 37: Brandschutzklappe schließen

#### Voraussetzung

- Brandschutzklappe ist geöffnet.
1. ▶ Thermische Auslöseeinrichtung (10.14) wie gezeigt mit Zeigefinger und Mittelfinger umfassen.
  2. ▶ Thermische Auslöseeinrichtung (10.14) mit beiden Fingern nach vorne ziehen.
    - ⇒ Das Klappenblatt schließt selbsttätig und der Handgriff (1.6) rastet in ZU-Stellung ein, wodurch eine Arretierung des Klappenblattes erfolgt.

#### Brandschutzklappe öffnen

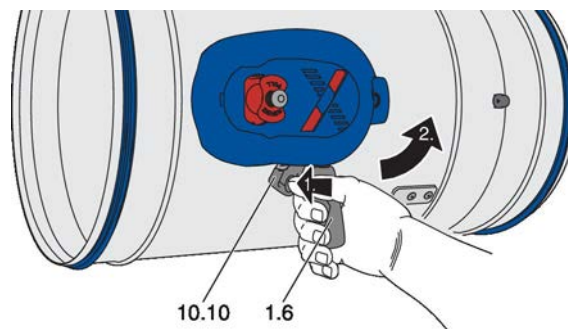


Abb. 38: Brandschutzklappe öffnen

#### Voraussetzung

- Brandschutzklappe ist geschlossen.
1. ▶ Mit der rechten Hand wie gezeigt den Handgriff (1.6) umfassen und den Entriegelungshebel (1.10) mit dem Daumen andrücken, nach vorne ziehen und halten.
  2. ▶ Danach den Handgriff (1.6) gegen den Uhrzeigersinn bis zum Anschlag drehen.
    - ⇒ Handgriff (1.6) rastet in AUF-Stellung ein, Klappenblatt ist geöffnet.

## 6.4 Brandschutzklappe mit Federrücklaufantrieb

### 6.4.1 Federrücklaufantrieb BFN...

#### Statusanzeige



Abb. 39: Thermoelektrische Auslöseeinrichtung BAT

- 1 Taster zur Funktionsprüfung
- 2 Kontrollleuchte

Die Kontrollleuchte (2) der thermoelektrischen Auslöseeinrichtung leuchtet, wenn:

- die Versorgungsspannung anliegt und
- die Temperatursicherungen in Ordnung sind und
- der Taster nicht betätigt ist.

#### Klappenstellungsanzeige

Die Stellung des Klappenblattes wird durch die Stellung des Zeigers am Antrieb angezeigt.

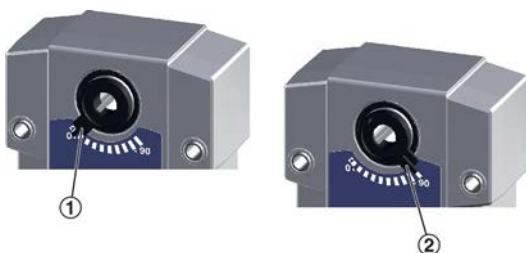


Abb. 40: Klappenstellungsanzeige

- 1 Klappenblatt geschlossen
- 2 Klappenblatt geöffnet

## Brandschutzklappe mit Federrücklaufantrieb öffnen/schließen



Abb. 41: Funktionsprüfung (FKR-EU mit BFN-Antrieb in AUF-Stellung dargestellt)

### **! VORSICHT!**

Verletzungsgefahr beim Eingreifen in die Brandschutzklappe. Bei Betätigung der Auslöseeinrichtung nicht in die Brandschutzklappe fassen.

#### Voraussetzung

- Versorgungsspannung liegt an
1. ▶ Taster (1) betätigen und festhalten.
    - ⇒ Versorgungsspannung wird unterbrochen, das Klappenblatt schließt.
  2. ▶ Erreichen der ZU-Stellung und Laufzeit kontrollieren.
  3. ▶ Taster (1) loslassen.
    - ⇒ Die Unterbrechung der Versorgungsspannung wird aufgehoben, das Klappenblatt öffnet.
  4. ▶ Erreichen der AUF-Stellung und Laufzeit kontrollieren.

## Brandschutzklappe mit Handkurbel öffnen



Abb. 42: Funktionsprüfung (ohne angeschlossene Versorgungsspannung)


**! GEFAHR!**

Gefahr durch Funktionsstörung der Brandschutzklappe.

Wurde die Brandschutzklappe mit der Handkurbel geöffnet, ist im Brandfall keine thermische Auslösung möglich. Die Brandschutzklappe kann nicht schließen.

Zur Herstellung der Funktion die Versorgungsspannung herstellen.

**Voraussetzung**

- Brandschutzklappe ist geschlossen
- 1. ▶ Handkurbel (1) in die Öffnung für den Federaufzug stecken.
- 2. ▶ Handkurbel in Pfeilrichtung (2) bis kurz vor den Anschlag drehen und in der Position festhalten.
- 3. ▶ Verriegelungshebel (3) auf "Schloss  geschlossen" stellen
  - ⇒ Der Antrieb verriegelt, das Klappenblatt bleibt in AUF-Stellung stehen.
- 4. ▶ Handkurbel abziehen.

## Brandschutzklappe schließen




Abb. 43: Funktionsprüfung (ohne angeschlossene Versorgungsspannung)

**! VORSICHT!**

Verletzungsgefahr beim Eingreifen in die Brandschutzklappe. Bei Betätigung der Auslöseeinrichtung nicht in die Brandschutzklappe fassen.

**Voraussetzung**

- Brandschutzklappe ist geöffnet
  - ▶ Verriegelungshebel (3) auf "Schloss  geöffnet" stellen
    - ⇒ Der Antrieb entriegelt, das Klappenblatt schließt.

## 6.4.2 Federrücklaufantrieb BF... Statusanzeige



Abb. 44: Thermoelektrische Auslöseeinrichtung BAT

- 1 Taster zur Funktionsprüfung
- 2 Kontrollleuchte

Die Kontrollleuchte (2) der thermoelektrischen Auslöseeinrichtung leuchtet, wenn:

- die Versorgungsspannung anliegt und
- die Temperatursicherungen in Ordnung sind und
- der Taster nicht betätigt ist.

### Klappenstellungsanzeige

Die Stellung des Klappenblattes wird durch die Stellung des Zeigers am Antrieb angezeigt.



Abb. 45: Klappenstellungsanzeige

- 1 Klappenblatt geschlossen
- 2 Klappenblatt geöffnet

## Brandschutzklappe mit Federrücklaufantrieb öffnen/ schließen



Abb. 46: Funktionsprüfung (FKR-EU mit BF-Antrieb in AUF-Stellung dargestellt)

### **! VORSICHT!**

Verletzungsgefahr beim Eingreifen in die Brandschutzklappe. Bei Betätigung der Auslöseeinrichtung nicht in die Brandschutzklappe fassen.

### Voraussetzung

- Versorgungsspannung liegt an
1. ▶ Taster (1) betätigen und festhalten.
    - ⇒ Versorgungsspannung wird unterbrochen, das Klappenblatt schließt.
  2. ▶ Erreichen der ZU-Stellung und Laufzeit kontrollieren.
  3. ▶ Taster (1) loslassen.
    - ⇒ Die Unterbrechung der Versorgungsspannung wird aufgehoben, das Klappenblatt öffnet.
  4. ▶ Erreichen der AUF-Stellung und Laufzeit kontrollieren.



**Brandschutzklappe mit Handkurbel öffnen**

Abb. 47: Funktionsprüfung (ohne angeschlossene Versorgungsspannung)


**! GEFAHR!**

Gefahr durch Funktionsstörung der Brandschutzklappe.

Wurde die Brandschutzklappe mit der Handkurbel geöffnet, ist im Brandfall keine thermische Auslösung möglich. Die Brandschutzklappe kann nicht schließen.

Zur Herstellung der Funktion die Versorgungsspannung herstellen.

**Voraussetzung**

- Brandschutzklappe ist geschlossen
- 1. ▶ Handkurbel (1) in die Öffnung für den Federaufzug stecken (Handkurbel ist an der Anschlussleitung fixiert).
- 2. ▶ Handkurbel in Pfeilrichtung (2) bis kurz vor den Anschlag drehen.
- 3. ▶ Danach die Handkurbel schnell ca. 90° in Richtung  verriegeln drehen.
  - ⇒ Der Antrieb verriegelt, das Klappenblatt bleibt in AUF-Stellung stehen.
- 4. ▶ Handkurbel abziehen.


**Brandschutzklappe mit Handkurbel schließen**

Abb. 48: Funktionsprüfung (ohne angeschlossene Versorgungsspannung)

**! VORSICHT!**

Verletzungsgefahr beim Eingreifen in die Brandschutzklappe. Bei Betätigung der Auslöseeinrichtung nicht in die Brandschutzklappe fassen.

**Voraussetzung**

- Brandschutzklappe ist geöffnet
- 1. ▶ Handkurbel (1) in die Öffnung für den Federaufzug stecken (Handkurbel ist an der Anschlussleitung fixiert).
- 2. ▶ Handkurbel ca. 90° in Richtung  entriegeln drehen, bis ein Klicken zu hören ist.
  - ⇒ Der Antrieb entriegelt, das Klappenblatt schließt.
- 3. ▶ Handkurbel abziehen.



## 7 Inbetriebnahme

### Vor der Inbetriebnahme

Vor der ersten Inbetriebnahme muss die Brandschutzklappe durch eine Inspektion zur Feststellung und Beurteilung des Istzustandes überprüft werden.

Die auszuführenden Inspektionsarbeiten sind in der vollständigen Anleitung aufgeführt, siehe Montage- und Betriebsanleitung FKR-EU.

### Betrieb

Im Betrieb ist die Brandschutzklappe geöffnet, um die Luftförderung in der Lüftungsanlage zu gewährleisten.

Steigt im Brandfall die Temperatur in der Luftleitung ( $\geq 72 \text{ °C}$  /  $\geq 95 \text{ °C}$  bei Warmluftheizungen) bzw. der Umgebung ( $\geq 72 \text{ °C}$ ) an, erfolgt eine thermische Auslösung. Dadurch schließt das Klappenblatt.



#### **Brandschutzklappen in ZU-Stellung**

*Brandschutzklappen die während des laufenden Betriebs der Lüftungsanlage in die ZU-Stellung gefahren sind, sind vor dem Öffnen, durch eine Inspektion auf ordnungsgemäßen Zustand zu überprüfen.*

## 8 Index

### A

Abhängung.....	53
Abmessungen.....	10, 12, 14, 17
Achslage.....	24

### B

Bedienungsseite.....	10, 12, 14, 17
Bestimmungsgemäße Verwendung.....	6
Betrieb.....	62
Brandschutz-Steinschott.....	6

### E

Einbausatz.....	28, 33
Einbauseite.....	10, 12, 14, 17
Einbausituationen.....	19
Elektrischer Anschluss.....	55
Endschalter.....	10, 55
Ex-Bereiche.....	6
Ex-Federrücklaufantrieb.....	16

### F

Federrücklaufantrieb.....	13, 15, 55
Funktionsprüfung.....	56

### G

Gehäuselänge.....	17
Gewichte.....	10, 12, 14, 17
Gewindestangen.....	53
Gleitender Deckenanschluss.....	19
Größen.....	17

### H

Haftungsbeschränkung.....	3
Historische Holzbalkendecken.....	19, 32
Hohlkammerdecken.....	19, 32
Hohlsteindecken.....	19, 32
Holzbalkendecken.....	19, 32
Holzfachwerkwände.....	19, 31
Holzständerwände.....	19
Hotline.....	3

### I

Inbetriebnahme.....	62
---------------------	----

### K

Klappenstellungsanzeige.....	57, 58, 60
kombinierte Montage.....	19, 35

### L

Lagerung.....	18
Leichtbaudecken.....	19, 32
Leichtbauwände mit Holzständer.....	31
Leichtbauwände mit Metallständer.....	30
Leichtbauwände mit Metallständer und beidseitiger Beplankung.....	39

Lieferumfang.....	18
-------------------	----

### M

Mangelhaftungsgarantie.....	3
Massivdecken.....	19, 32
Massivwände.....	19, 30, 34
Mehrfacheinbau.....	19
Metallständerwände.....	19
Mischschott.....	6, 19

### N

Nasseinbau.....	19
-----------------	----

### P

Personal.....	7
Produktaufkleber.....	9

### R

Rauchauslöseeinrichtung.....	55
Rippendecken.....	19, 32

### S

Sachmängelansprüche.....	3
Schachtwände.....	19
Schachtwände mit Metallständer.....	31
Schachtwände ohne Metallständer.....	31
Service.....	3
Symbole.....	4

### T

Technische Daten.....	8
Technischer Service.....	3
Teilweise Ausmörtelung.....	19
Transport.....	18
Transportschäden.....	18
Trockeneinbau.....	19

### Ü

Überströmklappe.....	6
Überströmöffnungsverschluss.....	17
Überströmöffnungsverschlüssen.....	6

### U

Urheberschutz.....	3
--------------------	---

### V

Verbunddecken.....	19, 32
Verpackung.....	18
Vollholzdecken.....	19, 32
Vollholzwände.....	19, 31

### W

Wandanbindung.....	19
Wanddurchführung.....	19
Weichschott.....	19, 28, 29, 49

# TROX<sup>®</sup> TECHNİK

The art of handling air

TROX GmbH  
Heinrich-Trox-Platz  
47504 Neukirchen-Vluyn  
Germany

Telefon: +49 (0) 2845 202-0  
+49 (0) 2845 202-265  
E-Mail: [trox-de@troxgroup.de](mailto:trox-de@troxgroup.de)  
<http://www.trox.de>

© 2021