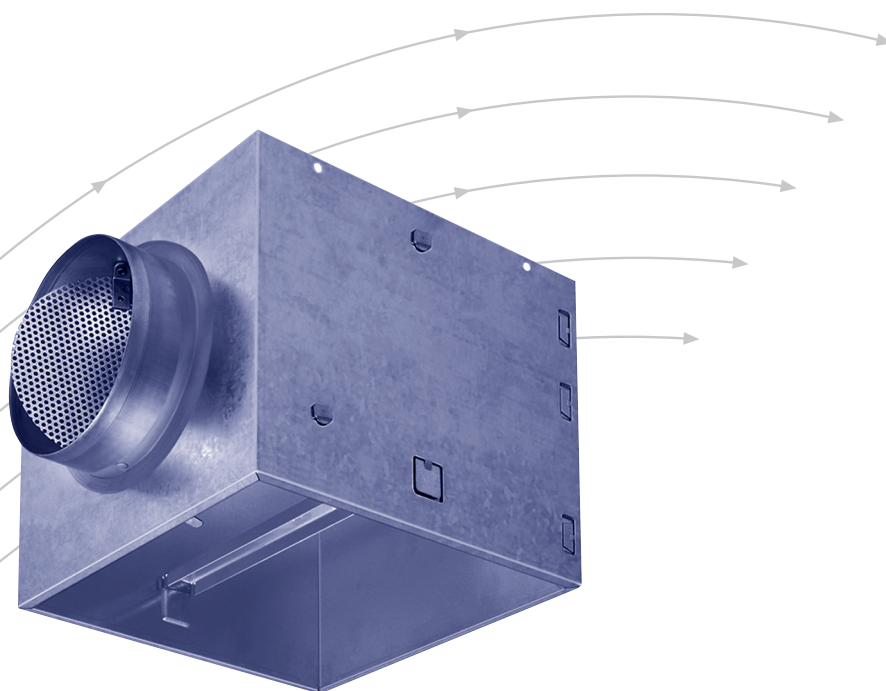


Anschlusskasten

- Typ AKH...
- für Deckenplattenluftdurchlässe



TROX[®] TECHNIK



The art of handling air

TROX HESCO Schweiz AG
Walderstrasse 125
Postfach 455
CH-8630 Rüti ZH

Tel. +41 55 250 71 11
Fax +41 55 250 73 10
www.troxhesco.ch
info@troxhesco.ch

Inhalt · Anwendung · Ausführung · Sicherheitshinweise · Abmessungen

Inhalt

Anwendung · Ausführung · Sicherheitshinweise	
Abmessungen	2
Abmessungen · Montage	3
Bestellinformationen	4

Ausführung

Der Anschlusskasten besteht aus verzinktem Stahlblech und ist mit einer Traverse für die Zentralschraube M6 ausgerüstet.
Die Standardausführung beinhaltet einen Stutzen mit Mengeneinstellung ohne Lippendichtung.
Der Anschlusskasten ist leicht vor Ort montierbar. Für die Aufhängung sind 4 Löcher vorhanden.
Wir unterscheiden zwischen Zuluft- und Abluftkästen.
Im Zuluftkasten ist ein Luftverteilerelement integriert.

Anwendung

Der Anschlusskasten Typ AKH... ist kombinierbar mit den Deckenluftdurchlässen DD, DDQ, DDRQ, PASSCLEAN, CENTERFLOW, WAVEDRALL und PROCONDIF.
Er eignet sich speziell für das Deckenplattenluftdurchlass-Sortiment im Zu- und Abluftbereich.
Achtung: der AKH passt nicht auf DDQ6 und DDRQ6.



1)

- 1) mit bauseitiger Deckplatte oder TROX HESCO Abdeckplatte Typ ADP... (für Sichtmontage)

Sicherheitshinweise



VORSICHT!

Beschädigung des Produktes durch unsachgemäße Behandlung! Gerät vor Inbetriebnahme auf Schäden und Verunreinigung prüfen und beheben!

Unsachgemäßer Umgang kann zu erheblichen Sachschäden am Produkt führen.

- Keine säurehaltigen oder scheuernden Reinigungsmittel verwenden.
- Klebstoffe von Klebebändern können Farbschäden verursachen.
- Unverhältnismässige Feuchtigkeit kann zu Farbschäden und Korrosion führen.
- Nur ausdrücklich spezifizierte Reinigungsmittel, Fette und Öle benutzen.



VORSICHT!

Verletzungsgefahr an scharfen Kanten, Graten, spitzen Ecken und dünnwandigen Blechteilen!

- Bei allen Arbeiten vorsichtig vorgehen.
- Schutzhandschuhe, Sicherheitsschuhe und Schutzhelm tragen.



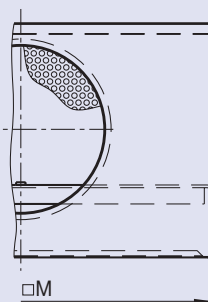
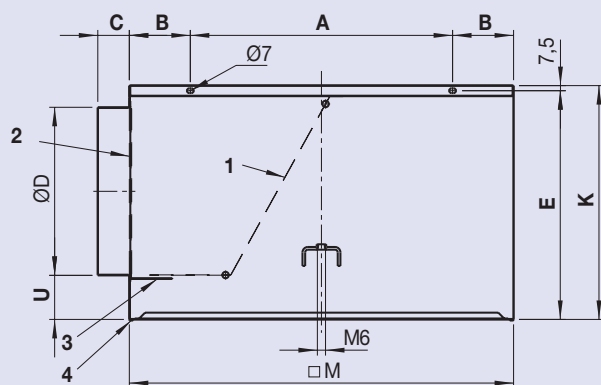
WARNUNG!

Gefahr durch Fehlgebrauch! Fehlgebrauch des Produktes kann zu gefährlichen Situationen führen.

Das Produkt darf nicht eingesetzt werden:

- in Ex-Bereichen.
- im Freien ohne ausreichenden Schutz gegen Witterungseinflüsse.
- in Atmosphären, die planmässig oder ausserplanmässig aufgrund chemischer Reaktionen eine schädigende und/oder Korrosion verursachende Wirkung auf das Produkt ausüben.

Abmessungen



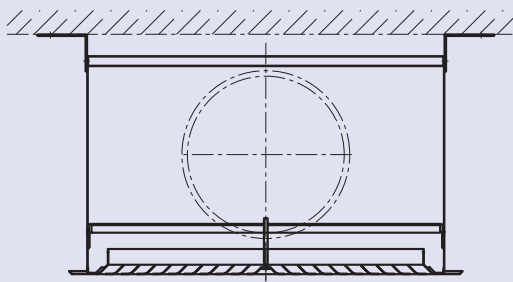
- 1 Luftverteilerelement (nur bei Zuluft)
- 2 Mengeneinstellung
- 3 Stellhebel für Mengeneinstellung
- 4 Dichtung lose beigelegt

Abmessungen · Montage

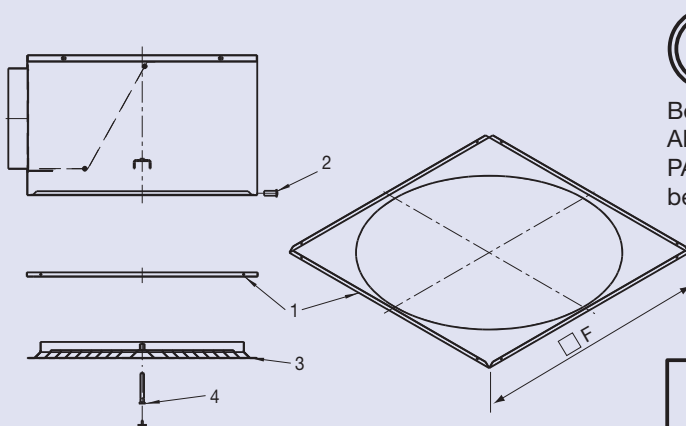
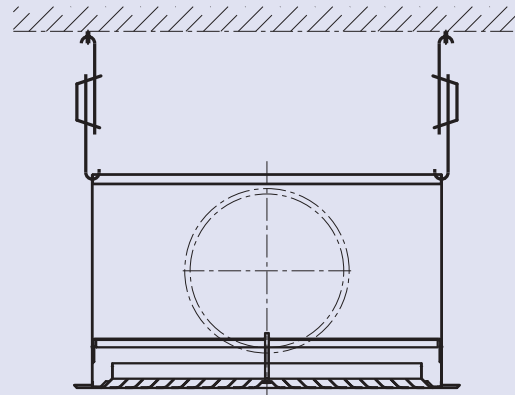
NW	M [mm]	K [mm]	E (K-7.5) [mm]	ØD [mm]	U [mm]	A [mm]	B [mm]	C [mm]	Gewicht [kg]
AKH08	216	250	242.5	158	60	116	50	~50	~2.5
AKH09	266	250	242.5	158	60	166	50	~50	~2.8
AKH01	290	250	242.5	158	60	190	50	~50	~3.5
AKH02	372	295	287.5	198	65	272	50	~50	~4.5
AKH03	476	295	287.5	198	65	296	90	~50	~6.0
AKH04	567	345	337.5	248	75	387	90	~48	~8.1

Montage

Kastenmontage mit Schlitzbandeisen (bauseits)



Kastenmontage mit Spannabhänger (bauseits)



Bei Sichtmontage (d.h. ohne Doppeldecke) wird eine Abdeckplatte Typ ADP... für die runden Typen DDF/DDK, PASSCLEAN, CENTERFLOW sowie WAVEDRALL benötigt.

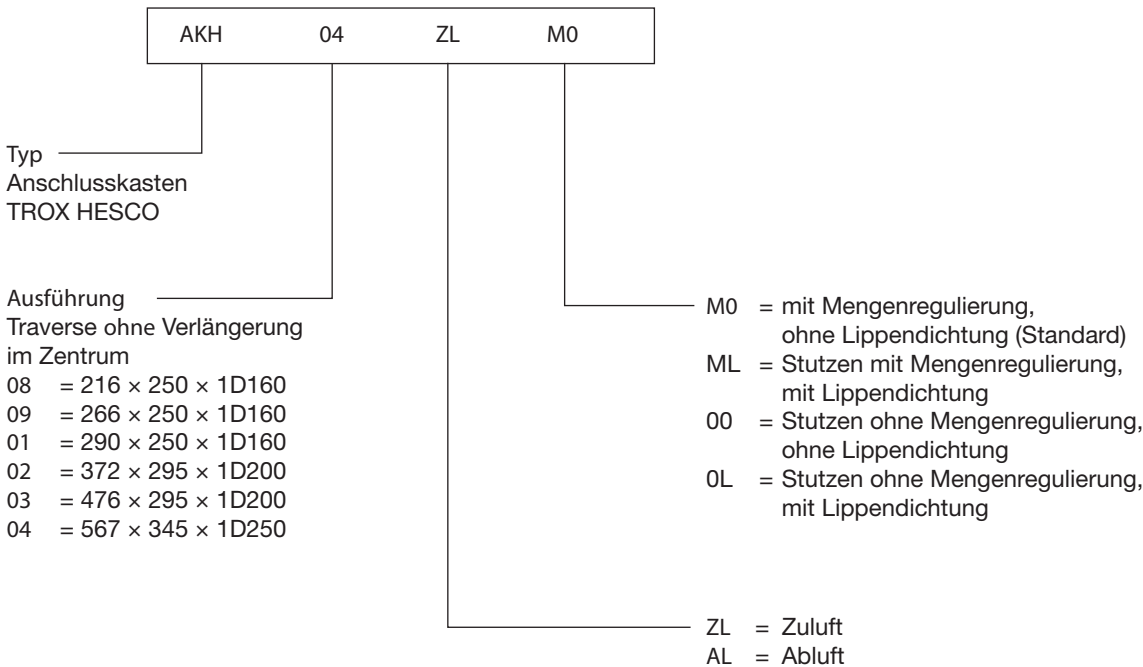
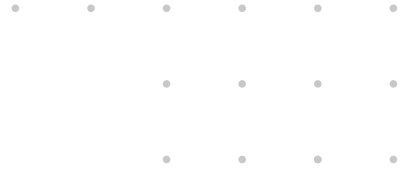
- 1 Abdeckplatte Typ ADP... (lose)
- 2 Niete oder Blechschraube (bauseits)
- 3 Luftdurchlass
- 4 Zentralschraube mit Abdeckkappe

Typ	NW	□ F [mm]
ADP08	150	219
ADP09	200	269
ADP01	250	293
ADP02	300	375
ADP03	400	479
ADP04	500	571

Bestellinformationen



Bestellschlüssel



Bestellbeispiele

- 30 Stk AKH04ZLM0
- 30 Stk ADP04
- 15 Stk AKH02ZLML

Ausschreibtext

Standard-Anschlusskasten AKH... aus verzinktem Stahlblech mit integrierter Traverse für Zentralschraube M6 zur einfachen und schnellen Montage des Deckenluftdurchlasses. Ein Anschlussstutzen mit Mengeneinstellung für Wickelfalzrohr- oder Schlauchmontage ist enthalten, der Zuluftkasten beinhaltet zusätzlich ein Luftverteilerelement.

Optionen

- Abdeckplatte ADP.. für Sichtmontage (ohne Doppeldecke) und rundem Luftdurchlass

Technische Daten bei den jeweiligen Deckenluftdurchlässen ersichtlich.