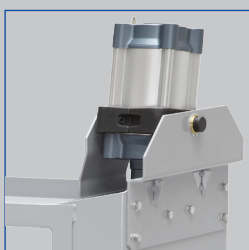


Absperrklappen Serie NAK



Pneumatischer Stellantrieb



Elektrischer Stellantrieb



Handrad

Zur gasdichten Absperrung von Luftleitungen

Gasdichte Absperrklappen erfüllen bei geschlossener Klappe – auch bei Ausfall der Strom-oder Druckluftversorgung – die geforderte Dichtheit der KTA 3601 (Kerntechnische Anlagen-Richtlinie) und der DIN 25 414

- Durch kompakte Bauweise und robuste Antriebsmechanik einbaulagenunabhängige Verwendung
- Maximaler Leckluftstrom $0,0028 \text{ (l/s)/m}^2$ oder $0,01 \text{ (m}^3\text{/h)/m}^2$, bei einer Druckdifferenz von 2000 Pa
- Spezielle Antriebsmechanik (Kniehebelprinzip) hält die geschlossenen Lamellen auch ohne Antriebsenergie gasdicht
- Varianten mit Handrad, pneumatischem oder elektrischem Stellantrieb
- Lager aus Edelstahl und Messing
- Gehäuse und Lamellen pulverbeschichtet
- Zulässige Druckbelastung 5000 Pa, in Schließrichtung wirkend
- Zusätzlich zur Standardmaßreihe zahlreiche Zwischenmaße

Optionale Ausstattung und Zubehör

- Flanschlochung
- Endschalter
- Pneumatisch doppelwirkender Stellantrieb optional mit Magnetventil
- Elektrischer Stellantrieb $3 \times 230 \text{ V AC}$ (400 V AC) oder 230 V AC

Serie		Seite
NAK	Allgemeine Informationen	NAK – 2
	Funktion	NAK – 4
	Technische Daten	NAK – 7
	Schnellauslegung	NAK – 8
	Ausschreibungstext	NAK – 9
	Bestellschlüssel	NAK – 10
	Varianten	NAK – 11
	Abmessungen und Gewichte	NAK – 12
	Produktdetails	NAK – 15
	Elektrische Verdrahtung	NAK – 16
	Einbaudetails	NAK – 18

Anwendung

Anwendung

- Absperrklappen der Serie NAK zum Absperrn von Luftleitungen in lufttechnischen Anlagen mit höchsten, sicherheitstechnisch begründeten Anforderungen an die Dichtheit der Absperrung (gasdicht)
- Die geschlossene Absperrklappe erfüllt, auch bei Ausfall der Strom- oder Druckluftversorgung, die geforderte Dichtheit der KTA 3601 (Richtlinie Lüftungstechnische Anlagen in Kernkraftwerken des Kerntechnischen Ausschusses) und der DIN 25 414

Besondere Merkmale

- Durch die kompakte Bauweise und robuste Antriebsmechanik einbaulagenunabhängige

Verwendung

- Mit spezieller Antriebsmechanik, dem sogenannten Kniehebelprinzip, womit die Lamellen auch bei Ausfall der Schließenergie die geforderte Dichtheit erfüllen
- Maximaler Leckluftstrom bei geschlossener Klappe 0,0028 (l/s)/m² oder 0,01 (m³/h)/m², bei einer Druckdifferenz von 2000 Pa
- Zulässige Druckbelastung 5000 Pa, in Schließrichtung wirkend

Nenngrößen

- B: 400, 600, 800, 1000 mm (Zwischenmaßreihe 401 – 999 mm in Schritten von 1 mm)
- H: 270, 510, 755, 1000 mm
- B × H beliebig kombinierbar

Beschreibung

Varianten

- NAK-H: Gasdichte Absperrklappe mit Handrad
- NAK-P: Gasdichte Absperrklappe mit pneumatischem Stellantrieb
- NAK-E: Gasdichte Absperrklappe mit elektrischem Stellantrieb (400 V AC, 50 Hz)
- NAK-E1: Gasdichte Absperrklappe mit elektrischem Stellantrieb (230 V AC, 50 Hz)

Ausführungen

- Luftleitungsanschluss ungelocht
- G: Flanschlochung beidseitig

Anbauteile

- Anbauteile: Zum Öffnen und Schließen und zur Erfassung der Klappenstellung

Konstruktionsmerkmale

- Gehäuse aus verschweißten U-Profilen, Materialstärke 3 mm
- Lamellen und Dichtrahmen, Materialstärke 2 mm
- Außenliegende Kinematik der Lamellen mit zwei Drehpunkten und Umlenkungselementen (Kniehebelprinzip)
- Lamellen in der Stellung AUF an Anschlängen anliegend
- Lamellen in der Stellung ZU gegen die Dichtung gepresst

- Dichtrahmen mit eingeklebten Dichtungen mit dem Gehäuse verschweißt

Materialien und Oberflächen

- Gehäuse aus Stahlblech, Material EN 10142-DX51D+Z150-200
- Lamellen und Dichtrahmen aus Stahlblech, Material EN 10327-DX51D+Z150-200-NAC
- Antriebsgestänge, Anschläge und weitere Anbauteile aus verzinktem Stahl
- Lagerteile aus Edelstahl und Messing
- Dichtungen aus Neopren-Zellkautschuk, temperaturbeständig bis 80 °C
- Gehäuse und Lamellen pulverbeschichtet, grau (RAL 7001)

Normen und Richtlinien

- Leckluftstrom bei geschlossener Absperrklappe nach KTA 3601 (Richtlinie Lüftungstechnische Anlagen in Kernkraftwerken des Kerntechnischen Ausschusses) und DIN 25 414
- Gehäuse-Leckluftstrom nach EN 1751, Klasse C

Instandhaltung

- Entfernen von Verunreinigungen empfohlen, um erhöhte Korrosionsanfälligkeit zu vermeiden

- Gleit- und Lagerstellen schmieren
 - NAK-H, NAK-E, NAK-E1: Gewindespindel schmieren
 - Schmierintervalle abhängig vom Einsatzfall
halbjährlich bis jährlich oder nach max.
- 2000 Schaltspielen
- Nur mit harz- und säurefreien Fetten oder Ölen schmieren

NAK-H

Funktionsbeschreibung

Das Öffnen und Schließen der Absperrklappe erfolgt manuell an einem Handrad. Durch ca. 30 Umdrehungen des Handrades werden die Lamellen in die entsprechende Stellung gefahren. Zum Schließen der Klappe das Handrad im Uhrzeigersinn drehen.

NAK-E

Funktionsbeschreibung

Das Öffnen und Schließen der Absperrklappe erfolgt mit einem elektrischen Stellantrieb. Die Ansteuerung erfolgt durch kundenseitige Beschaltung der Motorelektronik.

Bei Stromausfall kann die Absperrklappe manuell an einem Handrad geöffnet oder geschlossen werden.

NAK-P

Funktionsbeschreibung

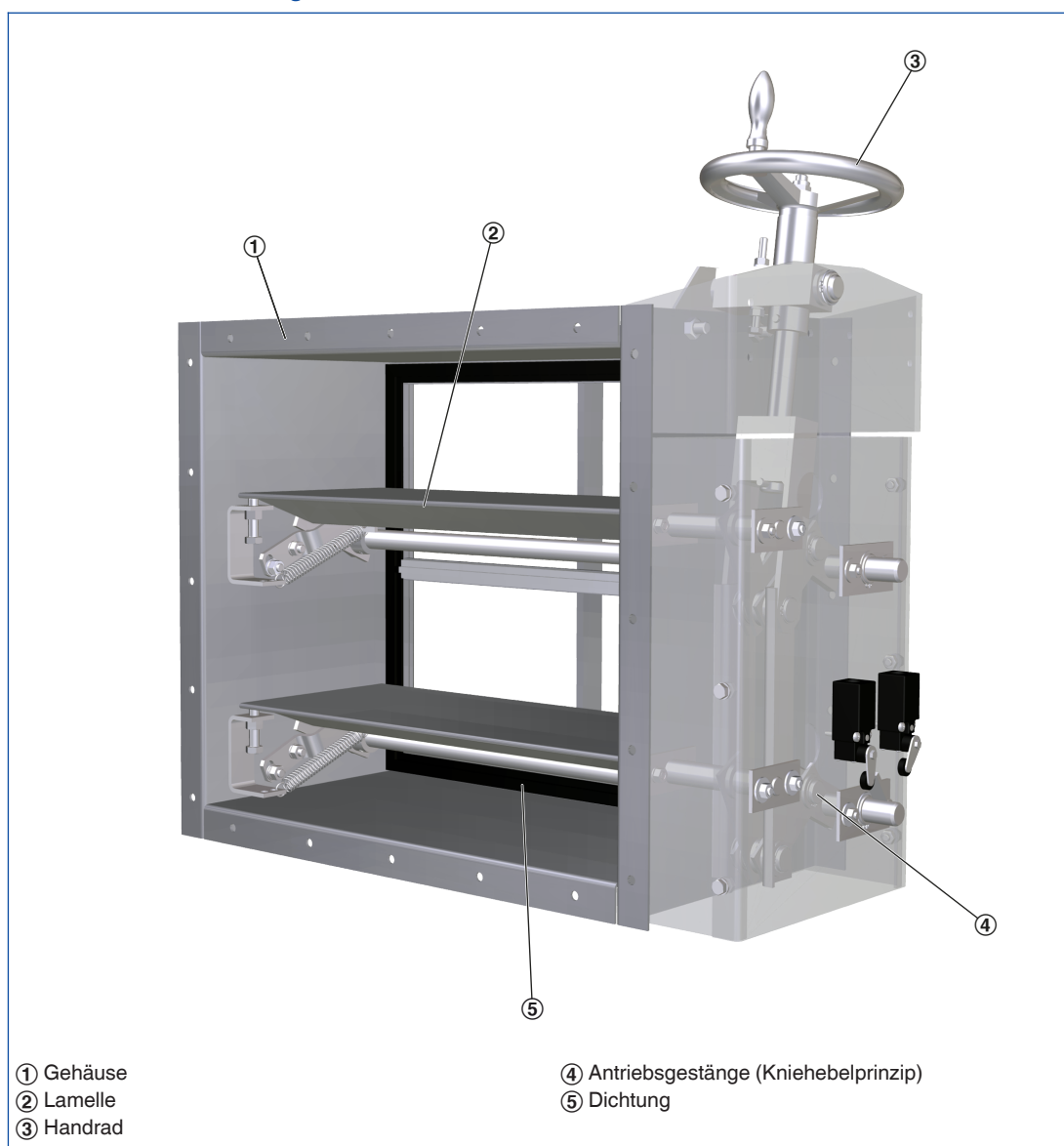
Das Öffnen und Schließen der Absperrklappe erfolgt mit einem pneumatisch doppelwirkenden Stellantrieb.

Die Ansteuerung erfolgt am einfachsten elektrisch, mit Hilfe von Magnetventilen.

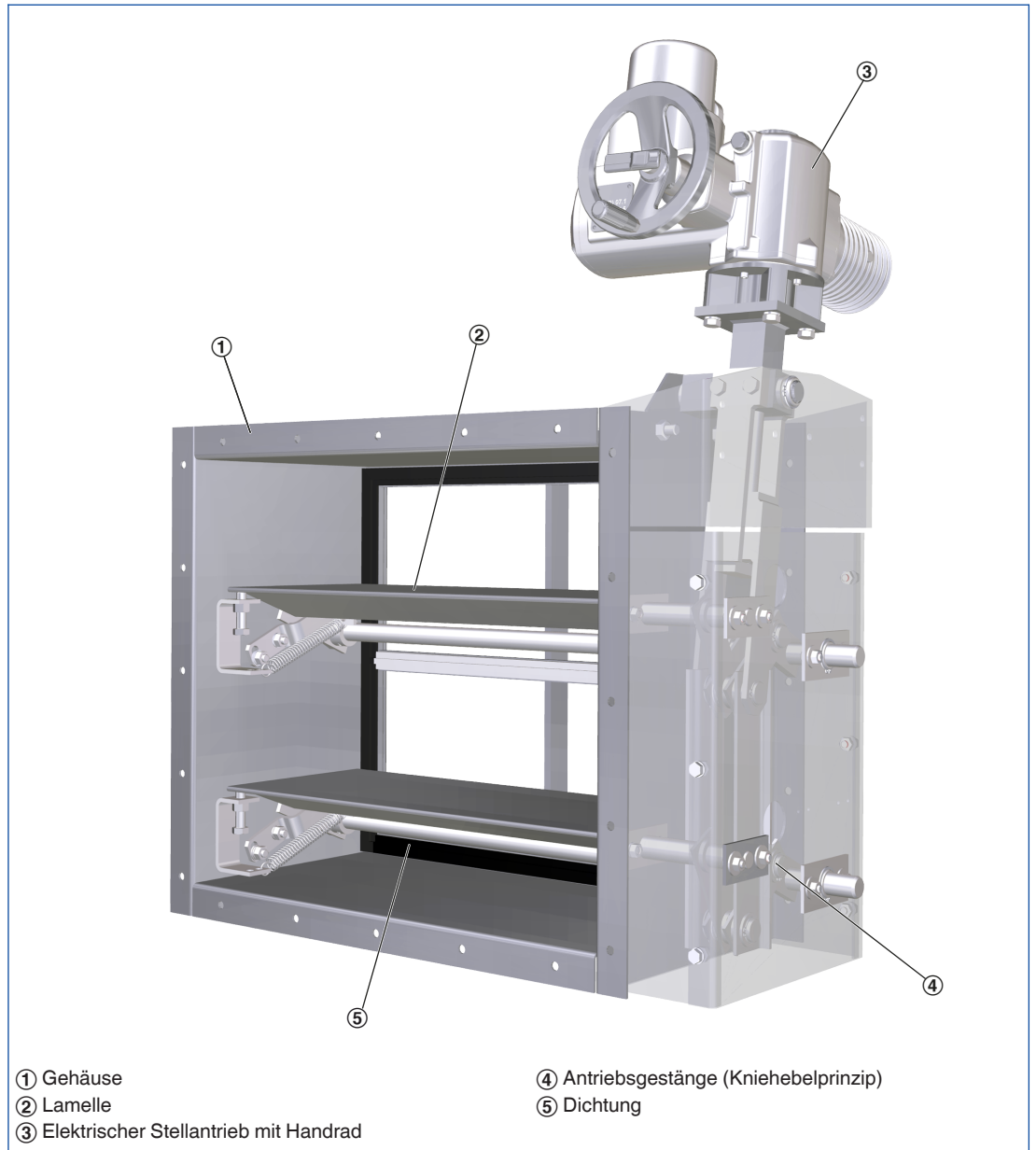
An Drosselventilen sind unterschiedliche Öffnungs- und Schließzeiten einstellbar.

Die Laufzeit beträgt mindestens 2 Sekunden.

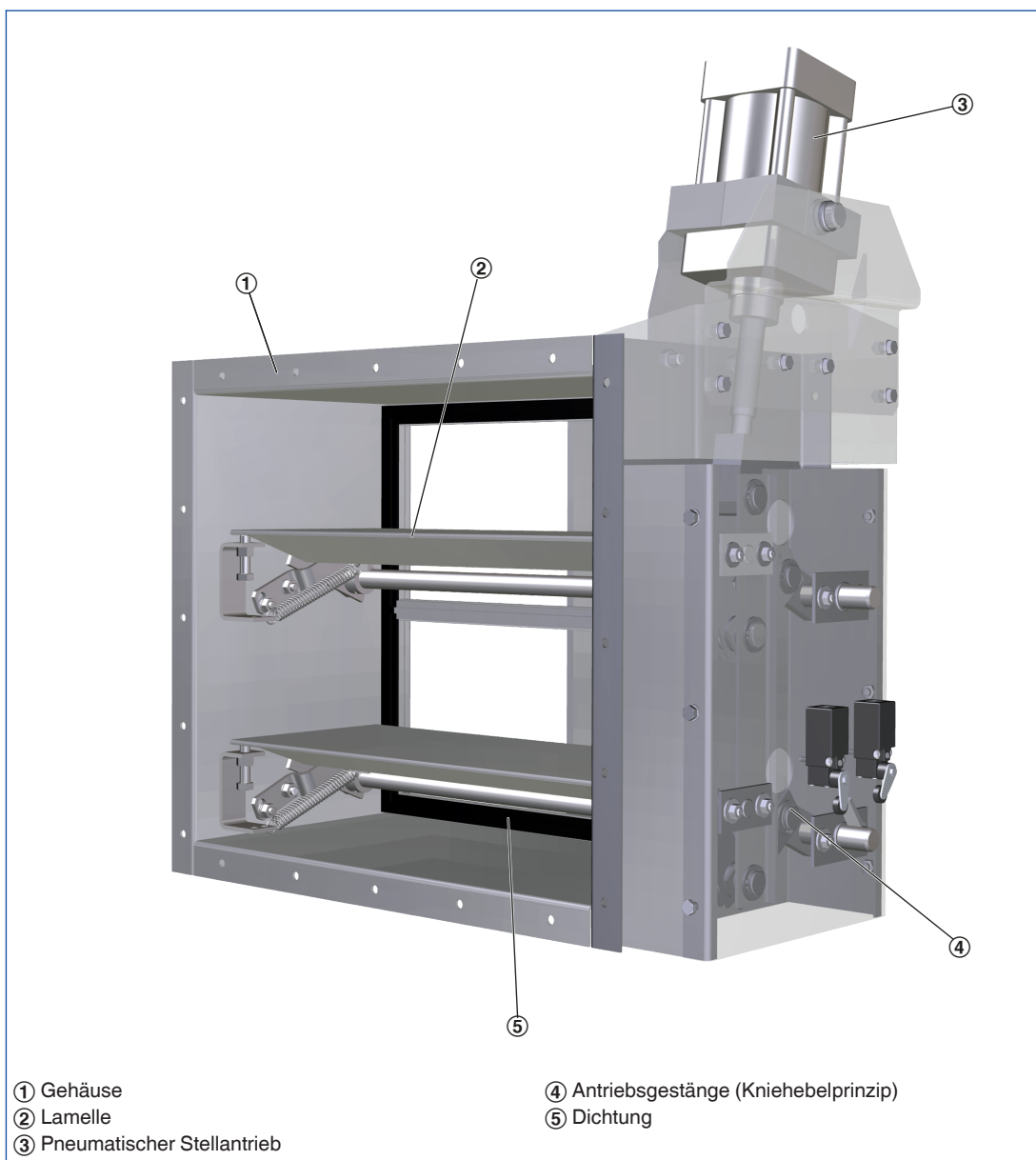
Schematische Darstellung NAK-H



Schematische Darstellung NAK-E



Schematische Darstellung NAK-P



Nenngrößen	400 × 270 – 1000 × 1000 mm
Zulässiger Differenzdruck	5000 Pa in Schließrichtung wirkend
Leckluftstrom bei geschlossener Absperrklappe	< 0,0028 (l/s)/m ² oder 0,01 (m ³ /h)/m ²
Betriebstemperatur	80 °C

NAK-E

Versorgungsspannung	3 × 230 V AC (400 V AC), 50 Hz
Nennstrom	0,7 A
Strom beim maximalem Drehmoment	1,0 A
Anlaufstrom	3,0 A
Drehmoment	60 Nm
Abtriebsdrehzahl	22 1/min
Motorleistung	0,12 kW S2-15 min
Heizung	230 V AC
Laufzeit für Schließen – Öffnen	ca. 60 s
Schutzgrad Antrieb	IP 68
EG-Konformität	EMV nach 2004/108/EG, Niederspannung nach 2006/95/EG
Betriebstemperatur	-25 – 80 °C
Gewicht	20 kg

NAK-E1

Versorgungsspannung	220 – 240 V AC, 50 Hz
Nennstrom	1,8 A
Strom beim maximalem Drehmoment	2,7 A
Anlaufstrom	7,5 A
Drehmoment	60 Nm
Abtriebsdrehzahl	22 1/min
Motorleistung	0,12 kW S2-15 min
Heizung	230 V AC
Laufzeit für Schließen – Öffnen	ca. 60 s
Schutzgrad Antrieb	IP 68
EG-Konformität	EMV nach 2004/108/EG, Niederspannung nach 2006/95/EG
Betriebstemperatur	-25 – 80 °C
Gewicht	25 kg

NAK-P

Funktionsweise	pneumatisch doppelwirkend
Betriebsdruck	6 bar
Laufzeit für Schließen-Öffnen	mindestens 2 s
Luftverbrauch	4,4 nl/Hub
Druckluft	gefiltert
Gewicht	5 kg

Freie Querschnitte NAK

H	B [mm]			
	400	600	800	1000
mm	m ²			
270	0,06	0,096	0,13	0,16
510	0,12	0,19	0,26	0,33
755	0,18	0,29	0,39	0,5
1000	0,24	0,38	0,52	0,66

Druckdifferenz

v	Δp_{st}
m/s	Pa
2	4
4	10
6	30
8	60
10	70

Dieser Ausschreibungstext beschreibt die generellen Eigenschaften des Produkts. Texte für Varianten generiert unser Auslegungsprogramm Easy Product Finder.

Absperrklappen in rechteckiger Bauform zum gasdichten Absperren von Luftleitungen. Dichtheit bei geschlossener Absperrklappe, auch bei Ausfall der Strom- oder Druckluftversorgung, nach KTA 3601 und DIN 25414. Funktionsfähige Einheit, bestehend aus dem Gehäuse, Lamellen und der Klappenmechanik (Kniehebelprinzip). Beidseitig geeignet zum Anbau von Luftleitungsprofilen. Einsetzbar für Kanaldrücke bis 5000 Pa.

Besondere Merkmale

- Durch die kompakte Bauweise und robuste Antriebsmechanik einbaulagenunabhängige Verwendung
- Mit spezieller Antriebsmechanik, dem sogenannten Kniehebelprinzip, womit die Lamellen auch bei Ausfall der Schließenergie die geforderte Dichtheit erfüllen
- Maximaler Leckluftstrom bei geschlossener Klappe $0,0028 \text{ (l/s)/m}^2$ oder $0,01 \text{ (m}^3\text{/h)/m}^2$, bei einer Druckdifferenz von 2000 Pa
- Zulässige Druckbelastung 5000 Pa, in Schließrichtung wirkend

Materialien und Oberflächen

- Gehäuse aus Stahlblech, Material EN 10142-DX51D+Z150-200
- Lamellen und Dichtrahmen aus Stahlblech, Material EN 10327-DX51D+Z150-200-NAC
- Antriebsgestänge, Anschläge und weitere Anbauteile aus verzinktem Stahl
- Lagerteile aus Edelstahl und Messing
- Dichtungen aus Neopren-Zellkautschuk, temperaturbeständig bis $80 \text{ }^\circ\text{C}$
- Gehäuse und Lamellen pulverbeschichtet, grau (RAL 7001)

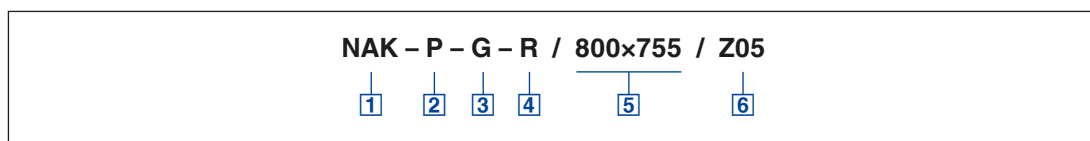
Ausführungen

- Luftleitungsanschluss ungelocht
- G: Flanschlochung beidseitig

Technische Daten

- Nenngrößen: 400×270 – $1000 \times 1000 \text{ mm}$
- Zulässiger Differenzdruck: 5000 Pa in Schließrichtung wirkend
- Leckluftstrom bei geschlossener Absperrklappe: $< 0,0028 \text{ (l/s)/m}^2$ oder $0,01 \text{ (m}^3\text{/h)/m}^2$

NAK



1 Serie

NAK Absperrklappe, gasdicht

2 Funktionsweise

- H** Handrad
- P** Pneumatischer Stellantrieb
- E** Elektrischer Stellantrieb 400 V
- E1** Elektrischer Stellantrieb 230 V

3 Ausführung

Keine Eintragung: Luftleitungsanschluss ungelocht

G Luftleitungsanschluss mit Flanschlochung

Bestellbeispiel: NAK-E-G-R/600x755/Z03

4 Bedienungsseite

- R** Rechts
- L** Links

5 Nenngröße [mm]

B × H

6 Anbauteile

Keine Eintragung: Ohne

Z01 – Z07

Funktionsweise	Elektrischer Stellantrieb 3 × 230 V AC
Ausführung	Luftleitungsanschluss mit Flanschlochung
Bedienungsseite	Rechts
Nenngröße	600 × 755 mm
Anbauteile	Endschalter Anzeige Klappe ZU und AUF

**Gasdichte
Absperrklappe
Variante NAK-H**



Gasdichte
Absperrklappe mit
Handrad

**Gasdichte
Absperrklappe
Variante NAK-E/-E1**



Gasdichte
Absperrklappe mit
elektrischem
Stellantrieb

**Gasdichte
Absperrklappe
Variante NAK-P**



Gasdichte
Absperrklappe mit
pneumatischem
Stellantrieb

NAK-H

Variante

- Gasdichte Absperrklappe mit Handrad

Bauteile und Eigenschaften

- Einbaufertige Absperrklappe
- Lamellen mit Antriebsgestänge (Kniehebelprinzip)
- Dichtrahmen mit Dichtung
- Handrad

NAK-E

Variante

- Gasdichte Absperrklappe mit elektrischem Stellantrieb (3 × 230 (400 V AC), 50 Hz)

Bauteile und Eigenschaften

- Einbaufertige Absperrklappe
- Lamellen mit Antriebsgestänge (Kniehebelprinzip)
- Dichtrahmen mit Dichtung
- Elektrischer Stellantrieb (3 × 230 (400 V AC), 50 Hz)

NAK-E1

Variante

- Gasdichte Absperrklappe mit elektrischem Stellantrieb (230 V AC, 50 Hz)

Bauteile und Eigenschaften

- Einbaufertige Absperrklappe
- Lamellen mit Antriebsgestänge (Kniehebelprinzip)
- Dichtrahmen mit Dichtung
- Elektrischer Stellantrieb 230 V AC

NAK-P

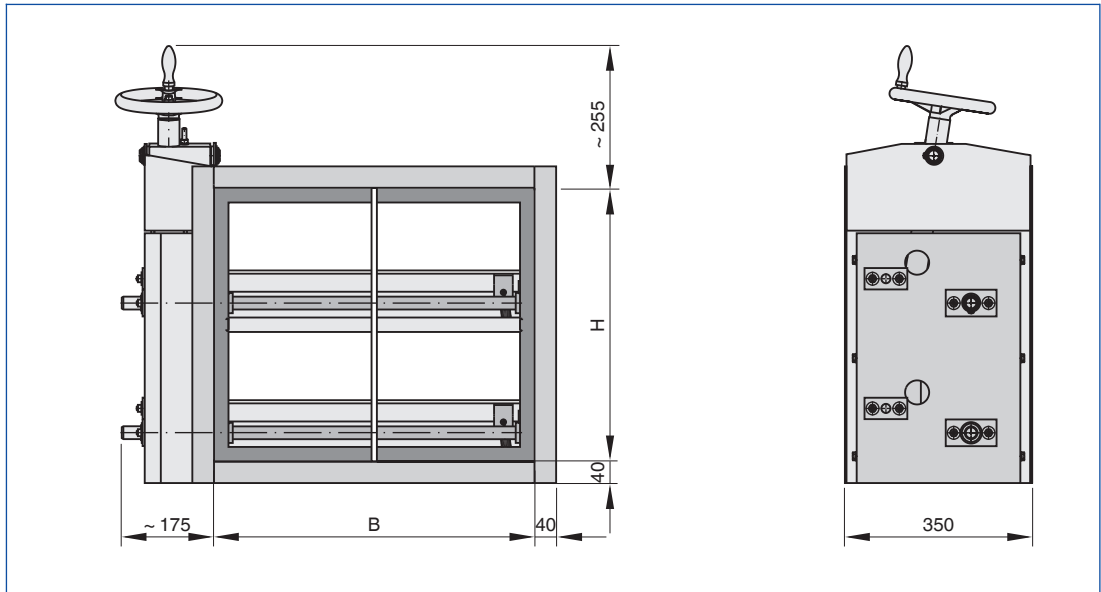
Variante

- Gasdichte Absperrklappe mit pneumatischem Stellantrieb (Betriebsdruck 6 bar)

Bauteile und Eigenschaften

- Einbaufertige Absperrklappe
- Lamellen mit Antriebsgestänge (Kniehebelprinzip)
- Dichtrahmen mit Dichtung
- Pneumatisch doppelt wirkender Stellantrieb mit einstellbaren Drosselventilen

NAK-H

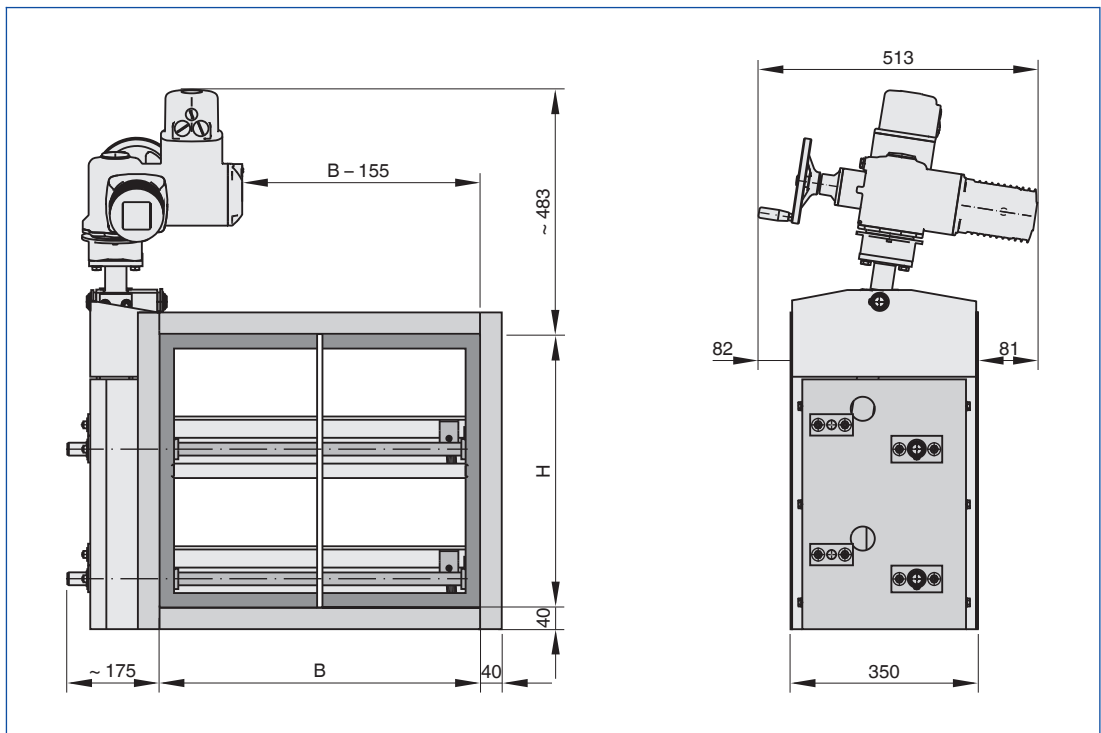


Gezeichnet Bedienungsseite rechts

NAK-H, Gewichte

H	B [mm]			
	400	600	800	1000
mm	kg			
270	34	45	56	67
510	57	70	82,5	95
755	81	95	109	123
1000	103,5	120	136	153

NAK-E

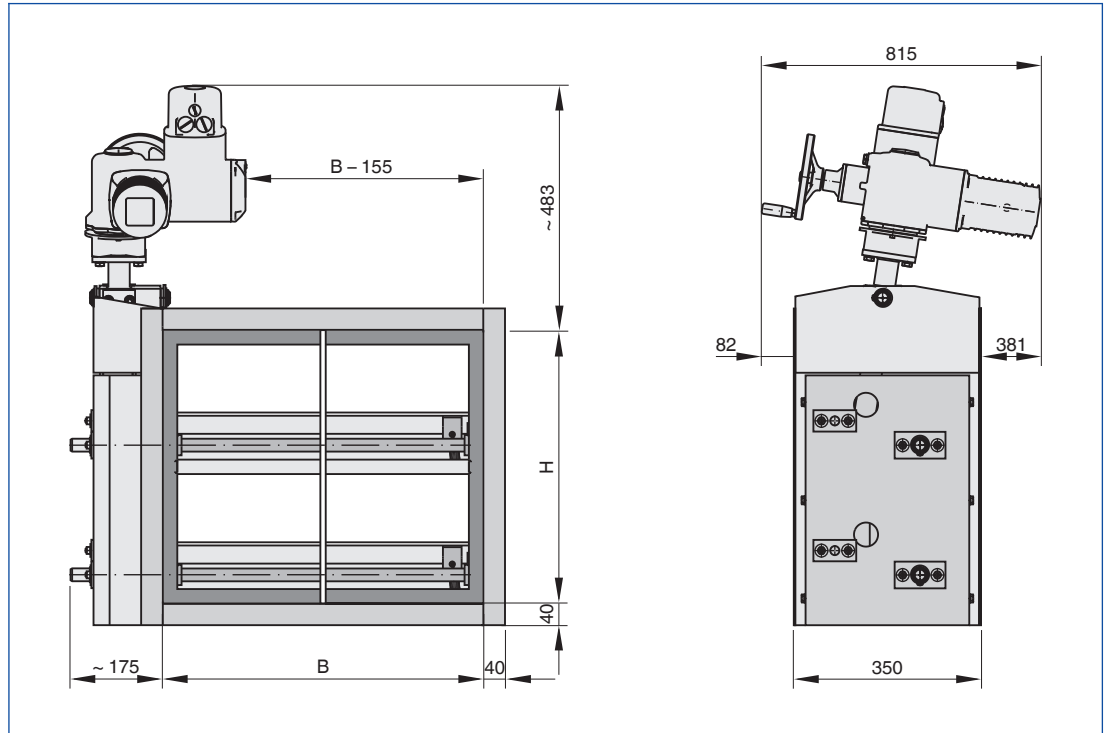


Gezeichnet Bedienungsseite rechts

NAK-E, Gewichte

H	B [mm]			
	400	600	800	1000
mm	kg			
270	57	68	79	90
510	80	93	106	118
755	104	118	132	146
1000	127	143	159	176

NAK-E1

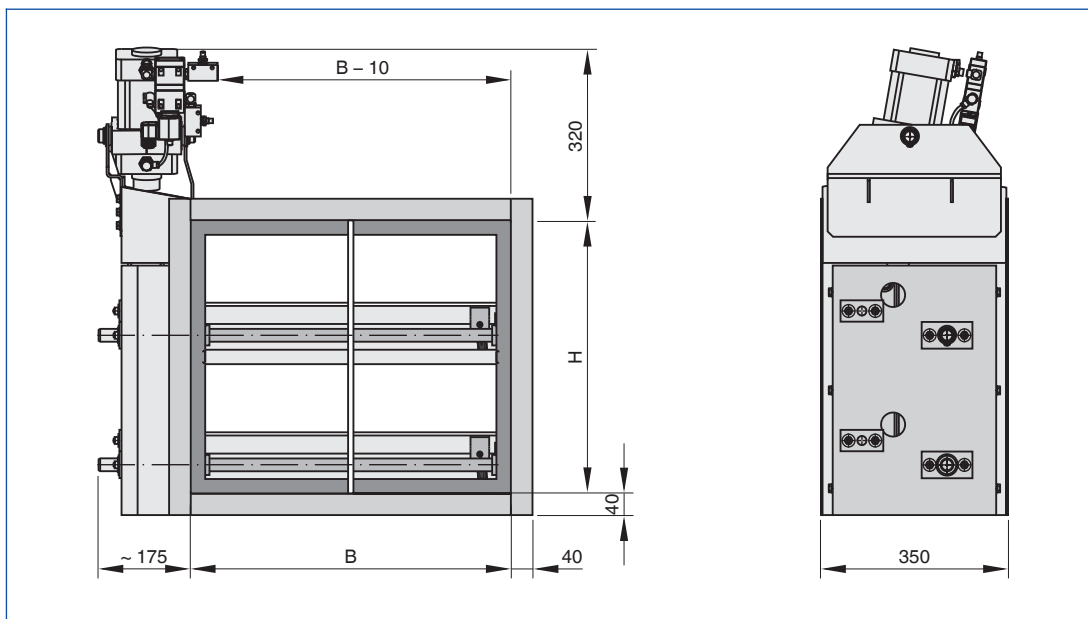


Gezeichnet Bedienungsseite rechts

NAK-E1, Gewichte

H	B [mm]			
	400	600	800	1000
mm	kg			
270	59	70	81	92
510	82	95	107,5	120
755	106	120	134	148
1000	128,5	145	161	178

NAK-P

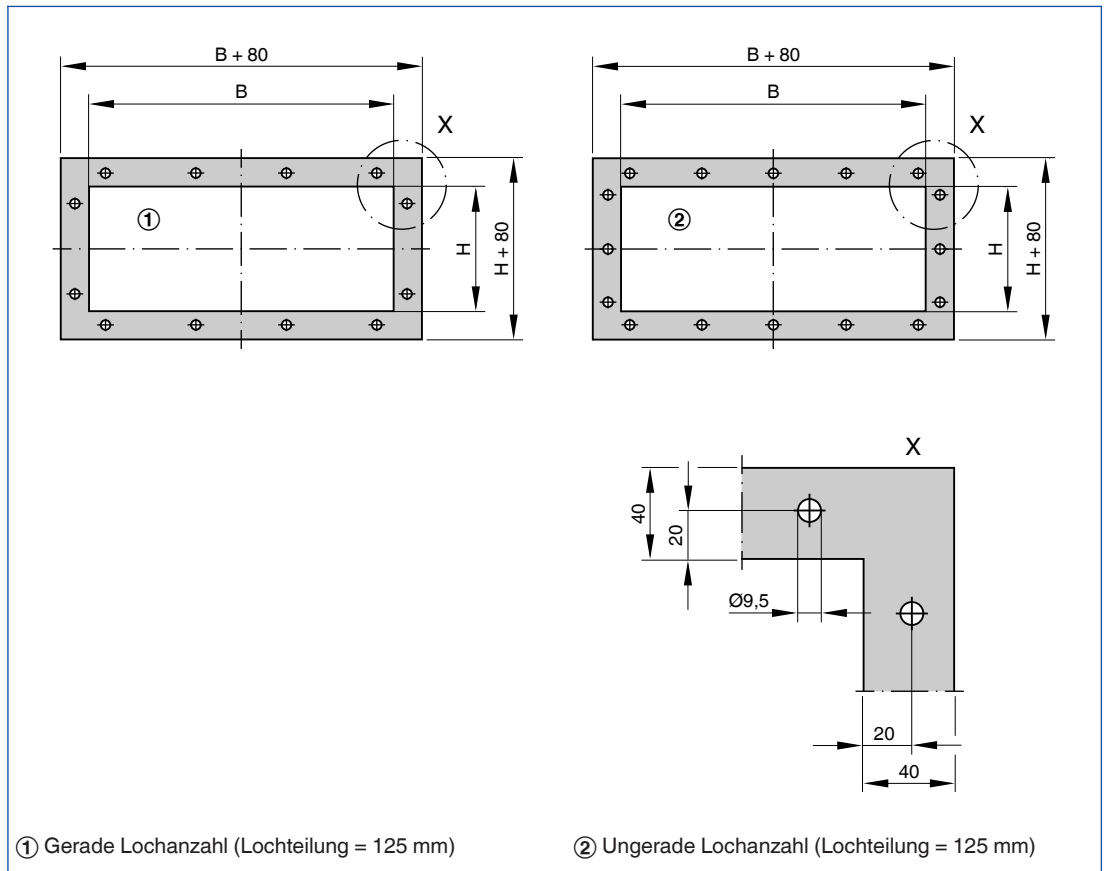


Gezeichnet Bedienungsseite rechts

NAK-P, Gewichte

H	B [mm]			
	400	600	800	1000
mm	kg			
270	40	51	62	73
510	63	76	89	101
755	87	101	115	129
1000	110	126	142	159

Flanschlochung NAK



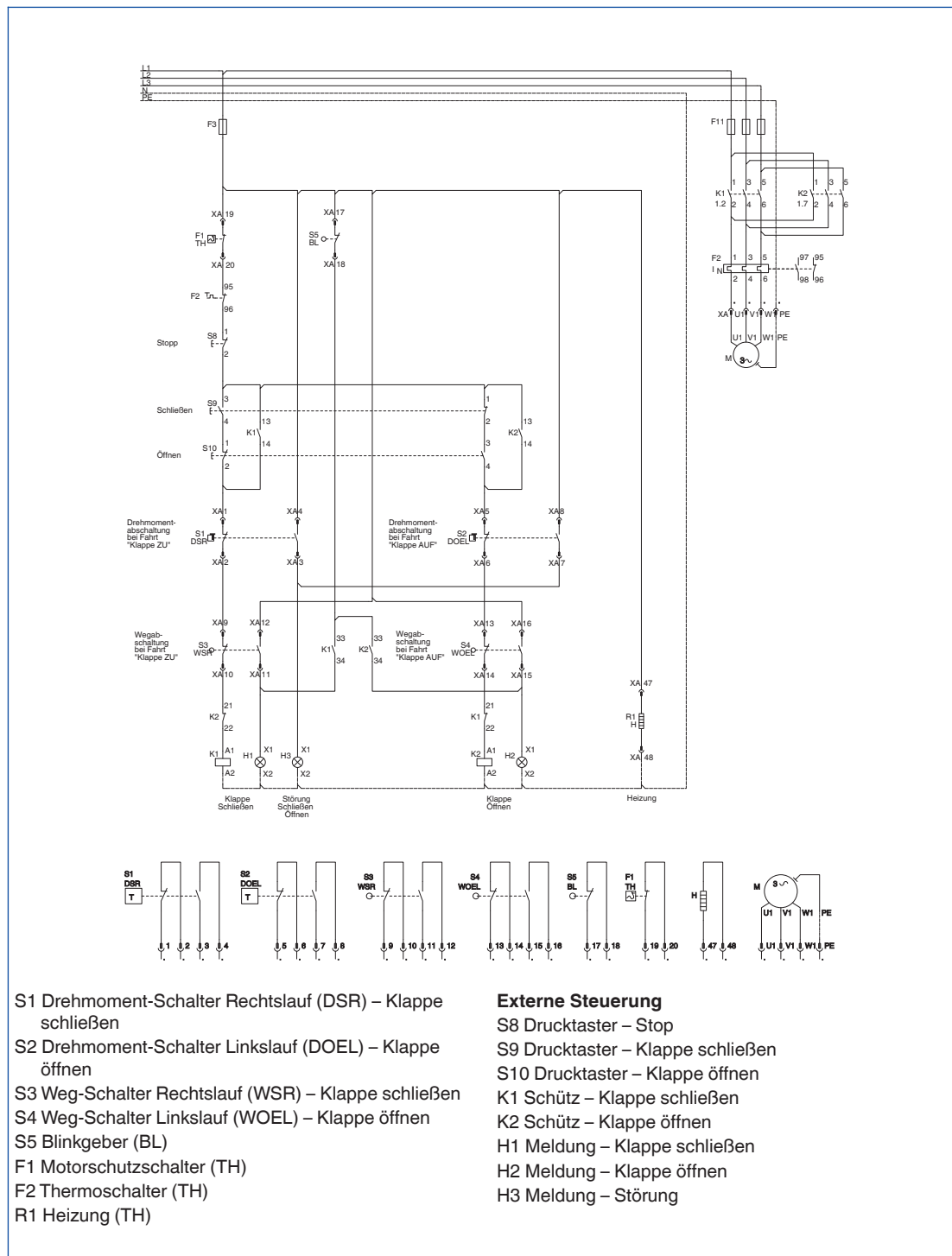
NAK, Breite, Anzahl Flanschlöcher

B	Lochanzahl	
		n
mm		-
400 – 524		4
525 – 649		5
650 – 774		6
775 – 899		7
900 – 1000		8

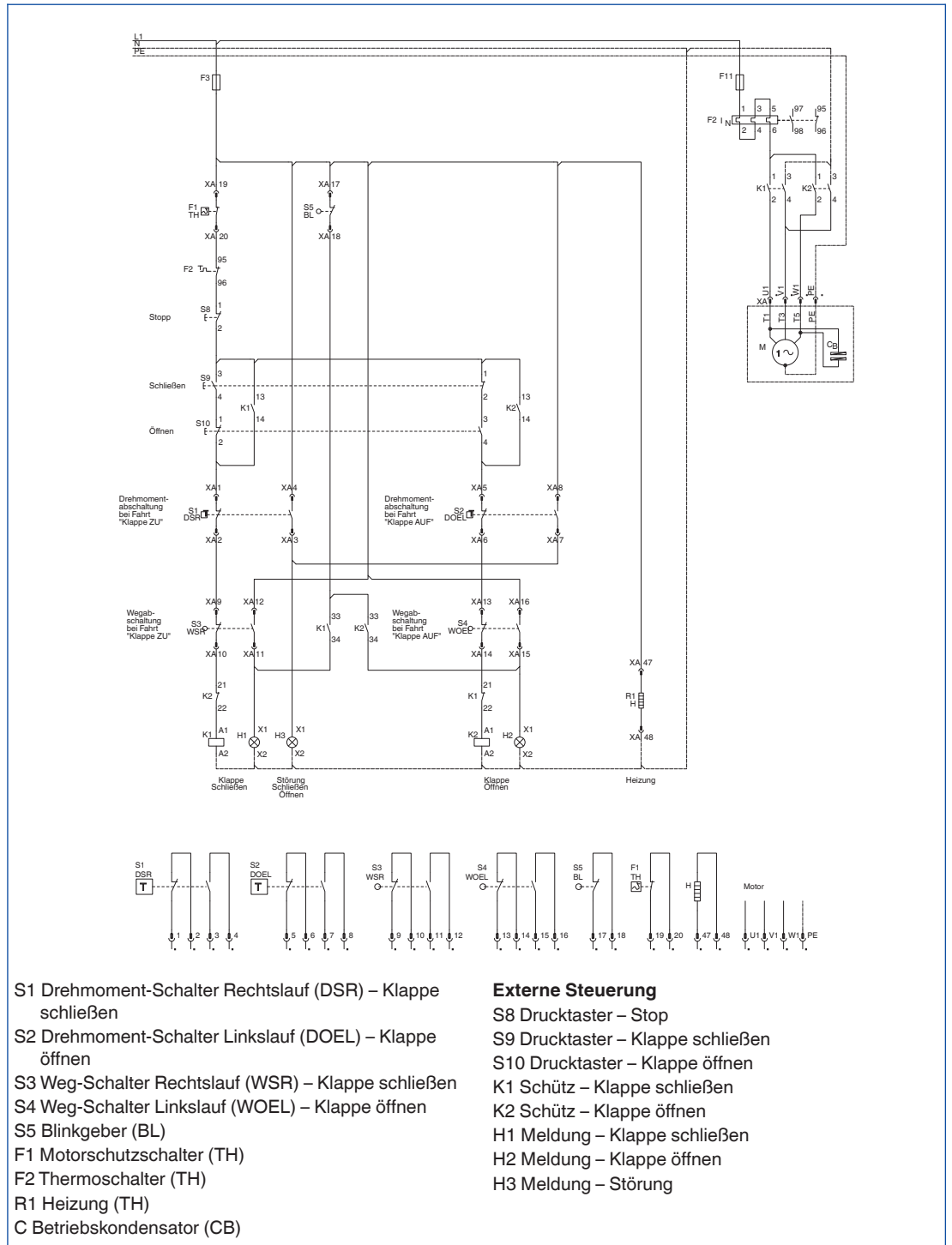
NAK, Höhe, Anzahl Flanschlöcher

H	Lochanzahl	
		n
mm		-
270		3
510		5
755		7
1000		9

Variante NAK-E Anschlusschema Antrieb 3 × 400 V AC



Variante NAK-E1 Anschlusschema Antrieb 230 V AC



Einbau und Inbetriebnahme

- Lageunabhängig
- Systemdruck muss in Richtung der Schließbewegung der Lamellen wirken

NAK-P:

- Betrieb nur mit gefilterter Druckluft, Betriebsdruck 6 bar

NAK-E/NAK-E1:

- Weg- und Drehmomentschalter vor der Inbetriebnahme anschließen, sonst besteht die Gefahr von Beschädigungen des Klappenmechanismus
- Elektrische Anschlüsse gemäß Anschlussplänen erstellen