

KVS-Regler Serie EN-Ex



Zur exakten Regelung normaler bis hoher Konstant-Volumenströme in explosionsgefährdeten Bereichen nach ATEX

Rechteckige, mechanisch selbsttätige Volumenstromregler für Zu- und Abluftsysteme mit konstanten Volumenströmen, nach ATEX für explosionsgeschützte Bereiche zugelassen und zertifiziert

- ATEX-konforme Konstruktion
- Zugelassen für Gase, Nebel, Dämpfe und Stäube in Zone 1, 2, 21 und 22
- Geeignet für Volumenströme bis 12.096 m³/h oder 3.360 l/s
- Volumeneinstellung ohne Werkzeuge von außen an einer Skala
- Hohe Regelgenauigkeit
- Kein Einmessen vor Ort erforderlich
- Geeignet für Luftgeschwindigkeiten bis 8 m/s
- Gehäuse-Leckluftstrom nach EN 1751, bis Klasse C

Optionale Ausstattung und Zubehör

- Dämmschale zur Reduzierung von Abstrahlgeräuschen
- Zusatzschalldämpfer Serie TX zur Reduzierung von Strömungsgeräuschen



Einstellskala



ATEX-Zertifizierung

Serie		Seite
EN-Ex	Allgemeine Informationen	EN-Ex – 2
	Funktion	EN-Ex – 4
	Technische Daten	EN-Ex – 5
	Schnellauslegung	EN-Ex – 8
	Ausschreibungstext	EN-Ex – 11
	Bestellschlüssel	EN-Ex – 12
	Varianten	EN-Ex – 13
	Abmessungen und Gewichte	EN-Ex – 14
	Einbaudetails	EN-Ex – 16
	Grundlagen und Definitionen	EN-Ex – 19

Anwendung

Anwendung

- Rechteckige EXCONTROL KVS-Regler der Serie EN-Ex zur Zuluft- oder Abluftstromregelung in konstanten Volumenstromsystemen
- Für Anforderungen in explosionsgefährdeten Bereichen (ATEX)
- Mechanisch selbsttätige Volumenstromregelung ohne Hilfsenergie
- Vereinfachte Abwicklung von Projekten durch Bestellung nach Nenngröße

Besondere Merkmale

- ATEX-Kennzeichnung und Zertifizierung
- ATEX-Gerätegruppe II, zugelassen für Zonen 1, 2, 21 und 22

- Einstellen des Volumenstrom-Sollwertes ohne Werkzeuge von außen an einer Skala
- Hohe Regelgenauigkeit des eingestellten Volumenstromes
- Lageunabhängig

Klassifizierung

- Nach Baumusterprüfbescheinigung TÜV 05 ATEX 7159 X
- Zone 1 und 2 (Stoffgruppe Gase): II 2 G c II T5/ T6
 - Zone 21 und 22 (Stoffgruppe Stäube): II 2 D c II T 80 °C

Nenngrößen

- 19 Nenngrößen von 200 × 100 – 600 × 600

Beschreibung

Varianten

- EN-Ex: Volumenstromregler
- EN-Ex-D: Volumenstromregler mit Dämmschale
- Geräte mit Dämmschale und/oder einem Zusatzschalldämpfer Serie TX für hohe akustische Anforderungen
- Nachrüsten der Dämmschale nicht möglich

Ausführungen

- Verzinktes Stahlblech
- P1: Oberfläche pulverbeschichtet, silbergrau (RAL 7001)

Bauteile und Eigenschaften

- Inbetriebnahmebereiter Regler
- Leichtgängig gelagerte Regelklappe
- Regelbalg zur Schwingungsdämpfung
- Kurvenscheibe mit Blattfeder
- Skala mit Zeiger zum Einstellen des Volumenstrom-Sollwertes
- Anschluss für Potentialausgleich
- Jeder Volumenstromregler werkseitig auf speziellem lufttechnischen Prüfstand geprüft
- Einwandfreie Funktion auch bei ungünstigen Anströmbedingungen (gerade Anströmlänge von 1,5B vorausgesetzt)

Ergänzende Produkte

- Zusatzschalldämpfer Serie TX

Konstruktionsmerkmale

- Rechteckiges Gehäuse
- Konstruktion und Auswahl der Materialien entsprechen den Kriterien der europäischen Richtlinie ATEX (Atmosphère explosible)
- Beidseitig mit Flansch, geeignet für Luftleitungsprofile
- Volumenstromregler ab H = 400 mm als Doppelregler (zwei Klappen mit separaten Einstellskalen) ausgeführt

Materialien und Oberflächen

- Ausführung verzinktes Stahlblech
- Gehäuse und Regelklappe aus verzinktem Stahlblech
 - Blattfeder aus rostfreiem Stahl
 - Regelbalg aus Polyurethan
 - Gleitlager mit PTFE Gleitschicht

Ausführung Pulverbeschichtung (P1)

- Gehäuse und Regelklappe aus verzinktem Stahlblech mit Pulverbeschichtung

Variante Dämmschale (-D)

- Dämmschale aus verzinktem Stahlblech
- Gummiprofil zur Körperschallisolierung
- Auskleidung aus Mineralwolle

Mineralwolle

- Nach EN 13501, Baustoffklasse A2, nicht brennbar

- RAL-Gütezeichen RAL-GZ 388
- Gesundheitlich unbedenklich durch hohe Biolöslichkeit, nach TRGS 905 sowie EU-Richtlinie 97/69/EG

Normen und Richtlinien

- EG-Richtlinie 94/9/EG: Geräte und Schutzsysteme zur bestimmungsgemäßen Verwendung in explosionsgefährdeten

Bereichen

- Gehäuse-Leckluftstrom nach EN 1751, Klasse C ($B + H \leq 400$, Klasse B)

Instandhaltung

- Wartungsfrei, da aufgrund der Konstruktion und der verwendeten Materialien keine Abnutzung erfolgt

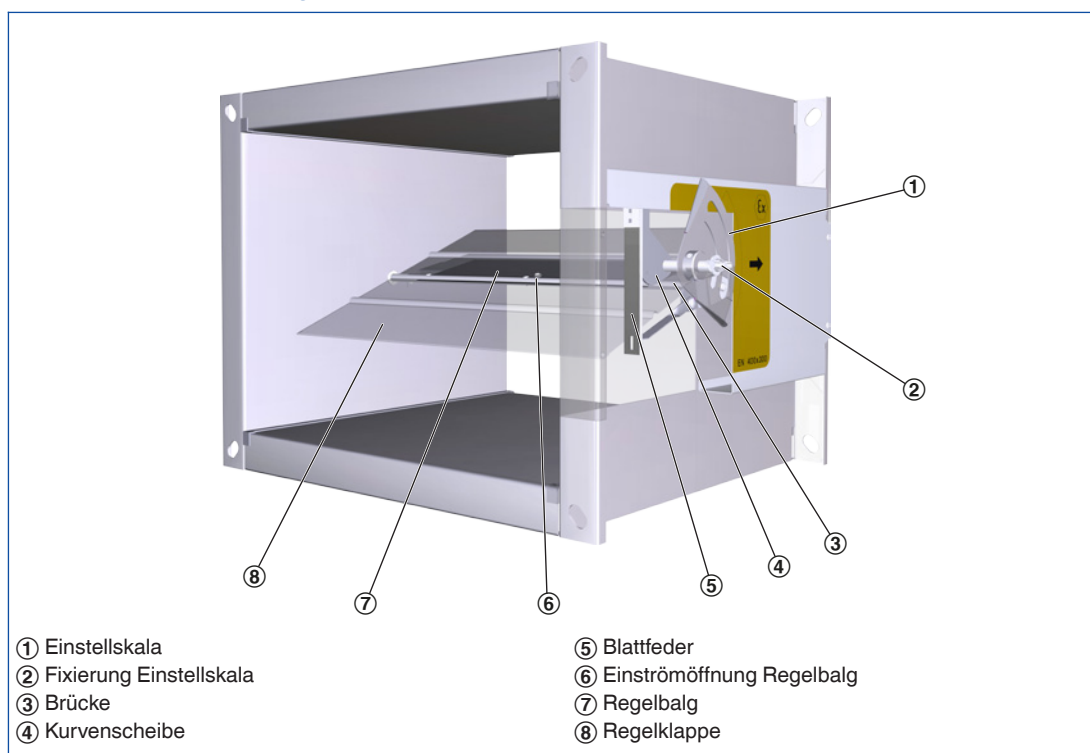
Funktionsbeschreibung

Der Volumenstromregler arbeitet mechanisch selbsttätig ohne Hilfsenergie. Eine leichtgängig gelagerte Regelklappe wird durch aerodynamische Kräfte so verstellt, dass ein eingestellter Volumenstrom innerhalb des Differenzdruckbereiches konstant gehalten wird. Aerodynamische Kräfte strömender Luft erzeugen an der Regelklappe ein Drehmoment in Schließrichtung. Ein sich aufblasender Regelbalg verstärkt diese Kraft und wirkt gleichzeitig als Dämpfungselement. Diesem Schließmoment wirkt eine Blattfeder entgegen, die über eine Kurvenscheibe abrollt. Die Kurvenscheibe ist so angepasst, dass sich bei ändernder Druckdifferenz die Regelklappe so verstellt, dass der Volumenstrom in engen Toleranzen konstant bleibt.

Wirtschaftliche Inbetriebnahme

Mit einem Handgriff und ohne vorherigen Messvorgang kann der gewünschte Volumenstrom-Sollwert mit dem Zeiger an der außenliegenden Skala eingestellt werden. Der Vorteil gegenüber den herkömmlichen Drosselklappen liegt darin, dass kein wiederholtes Messen und Nachjustieren durch einen qualifizierten Klimamonteur erforderlich ist. Ändert sich der Systemdruck, z. B. durch Öffnen oder Schließen eines Stranges, so verschieben sich bei Verwendung von Drosselklappen die Volumenströme in der gesamten Anlage; jedoch nicht bei Einsatz von mechanisch selbsttätigen Volumenstromreglern. Der Regler reagiert sofort und hält den eingestellten Volumenstrom konstant.

Schematische Darstellung EN-Ex



Nenngrößen	200 × 100 – 600 × 600 mm
Volumenstrombereich	40 – 3360 l/s oder 144 – 12096 m ³ /h
Volumenstromregelbereich	Ca. 25 – 100 % vom Nennvolumenstrom
Skalengenauigkeit	± 4 %
Mindestdruckdifferenz	50 Pa
Maximal zulässige Druckdifferenz	1000 Pa
Betriebstemperatur	10 – 50 °C

Volumenstrombereiche

Die Mindestdruckdifferenz der KVS-Regelgeräte ist eine wichtige Größe zur Planung des Kanalnetzes und zur Dimensionierung des Ventilators einschließlich der Drehzahlsteuerung. Es muss sichergestellt sein, dass unter allen

Betriebsbedingungen an allen Regelgeräten ein ausreichender Kanaldruck ansteht. Der Messpunkt oder die Messpunkte für die Drehzahlsteuerung des Ventilators sind dementsprechend auszuwählen.

EN-Ex, Volumenstrombereiche und Mindest-Druckdifferenzen

Nenngröße	\dot{V}		①	②	$\Delta\dot{V}$ ± %
	l/s	m ³ /h	$\Delta p_{st\ min}$		
			Pa	Pa	
200 × 100	40	144	50	60	13
	80	288	50	80	9
	120	432	50	115	6
	160	576	50	160	5
300 × 100	65	234	50	60	13
	130	468	50	80	9
	195	702	50	120	6
	260	936	50	170	5
300 × 150	105	378	50	60	13
	210	756	50	80	9
	315	1134	50	115	6
	420	1512	50	160	5
300 × 200	130	468	50	60	13
	260	936	50	80	9
	390	1404	50	110	6
	520	1872	50	160	5
400 × 200	210	756	50	60	13
	420	1512	50	80	9
	630	2268	50	115	6
	840	3024	50	160	5
500 × 200	230	828	50	60	13
	460	1656	50	80	9
	690	2484	50	115	6
	920	3312	50	160	5
600 × 200	255	918	50	60	13
	510	1836	50	80	9
	765	2754	50	115	6
	1020	3672	50	160	5
400 × 250	220	792	50	60	13
	440	1584	50	80	9
	660	2376	50	115	6
	880	3168	50	160	5
500 × 250	300	1080	50	60	13
	600	2160	50	80	9
	900	3240	50	115	6
	1200	4320	50	160	5
600 × 250	320	1152	50	60	13
	640	2304	50	80	9
	960	3456	50	115	6
	1280	4608	50	160	5
400 × 300	315	1134	50	60	13
	630	2268	50	80	9
	945	3402	50	115	6
	1260	4536	50	160	5
500 × 300	375	1350	50	60	13
	750	2700	50	80	9
	1125	4050	50	115	6
	1500	5400	50	160	5

① EN-Ex

② EN-Ex mit Zusatzschalldämpfer TX

EN-Ex, Volumenstrombereiche und Mindest-Druckdifferenzen

Nenngröße	\dot{V}		①	②	$\Delta\dot{V}$ ± %
	l/s	m ³ /h	$\Delta p_{st\ min}$		
			Pa	Pa	
600 × 300	420	1512	50	60	13
	840	3024	50	75	9
	1260	4536	50	110	6
	1680	6048	50	150	5
400 × 400	420	1512	50	60	13
	840	3024	50	85	9
	1260	4536	50	120	6
	1680	6048	50	175	5
500 × 400	460	1656	50	60	13
	920	3312	50	80	9
	1380	4968	50	115	6
	1840	6624	50	160	5
600 × 400	510	1836	50	60	13
	1020	3672	50	80	9
	1530	5508	50	115	6
	2040	7344	50	160	5
500 × 500	600	2160	50	60	13
	1200	4320	50	80	9
	1800	6480	50	115	6
	2400	8640	50	160	5
600 × 500	640	2304	50	55	13
	1280	4608	50	70	9
	1920	6912	50	95	6
	2560	9216	50	130	5
600 × 600	840	3024	50	60	13
	1680	6048	50	75	9
	2520	9072	50	105	6
	3360	12096	50	145	5

① EN-Ex

② EN-Ex mit Zusatzschalldämpfer TX

Die Schnellauslegung gibt einen guten Überblick über die zu erwartenden Schalldruckpegel im Raum. Ungefähre Zwischenwerte können interpoliert werden. Zu exakten Zwischenwerten und Spektraldaten führt die Auslegung mit unserem Auslegungsprogramm Easy Product Finder.

Die Auswahl der Nenngröße erfolgt zunächst nach den gegebenen Volumenströmen \dot{V}_{\min} und \dot{V}_{\max} . In der Schnellauslegung sind praxisgerechte Dämpfungswerte berücksichtigt. Liegt der Schalldruckpegel über dem zulässigen Wert, sind ein größerer Volumenstromregler und/oder ein Schalldämpfer erforderlich.

Schnellauslegung Schalldruckpegel bei Druckdifferenz 150 Pa

Nenngröße	Ḃ	Ḃ	Strömungsgeräusch		Abstrahlgeräusch	
			①	②	①	③
	l/s	m³/h	L _{PA}	L _{PA1}	L _{PA2}	L _{PA3}
dB(A)						
200 × 100	40	144	35	19	21	<15
	80	288	41	28	28	21
	120	432	44	34	33	26
	160	576	46	38	35	30
300 × 100	65	234	38	22	24	16
	130	468	44	30	32	24
	195	702	45	35	36	29
	260	936	47	38	39	32
300 × 150	105	378	41	24	28	19
	210	756	44	31	34	26
	315	1134	46	35	39	32
	420	1512	47	38	41	35
300 × 200	130	468	45	24	31	21
	260	936	46	29	35	26
	390	1404	46	33	38	29
	520	1872	47	35	40	32
400 × 200	210	756	42	23	30	20
	420	1512	43	27	35	26
	630	2268	44	31	38	30
	840	3024	44	33	40	33
500 × 200	230	828	40	21	28	18
	460	1656	40	26	33	24
	690	2484	41	29	36	28
	920	3312	42	31	38	31
600 × 200	255	918	38	20	27	17
	510	1836	39	24	31	23
	765	2754	39	28	35	27
	1020	3672	40	31	37	31
400 × 250	220	792	44	23	32	22
	440	1584	45	28	37	27
	660	2376	45	31	39	30
	880	3168	45	34	41	33
500 × 250	300	1080	41	21	31	21
	600	2160	42	26	36	27
	900	3240	43	30	39	30
	1200	4320	43	33	41	33
600 × 250	320	1152	40	20	30	20
	640	2304	40	25	34	25
	960	3456	41	28	37	29
	1280	4608	42	31	39	32
400 × 300	315	1134	45	25	53	25
	630	2268	46	29	40	30
	945	3402	47	34	43	34
	1260	4536	47	36	45	36
500 × 300	375	1350	43	22	34	23
	750	2700	44	28	38	29
	1125	4050	44	31	41	32
	1500	5400	45	33	43	35

- ① EN
- ② EN mit Zusatzschalldämpfer TX
- ③ EN-D

Schnellauslegung Schalldruckpegel bei Druckdifferenz 150 Pa

Nenngröße	Ḃ	Ḃ	Strömungsgeräusch		Abstrahlgeräusch	
			①	②	①	③
	l/s	m ³ /h	L _{PA}	L _{PA1}	L _{PA2}	L _{PA3}
			dB(A)			
600 x 300	420	1512	41	21	33	22
	840	3024	42	26	37	28
	1260	4536	42	30	40	31
	1680	6048	43	32	42	34
400 x 400	420	1512	47	27	39	29
	840	3024	49	32	44	34
	1260	4536	49	36	47	37
	1680	6048	50	38	49	40
500 x 400	460	1656	45	24	37	27
	920	3312	46	29	42	32
	1380	4968	47	33	44	35
	1840	6624	47	35	46	37
600 x 400	510	1836	43	22	36	25
	1020	3672	44	27	40	30
	1530	5508	44	31	43	33
	2040	7344	45	33	45	36
500 x 500	600	2160	47	26	40	30
	1200	4320	48	31	45	35
	1800	6480	49	35	48	39
	2400	8640	49	37	50	41
600 x 500	640	2304	45	24	39	28
	1280	4608	46	29	43	33
	1920	6912	46	32	46	36
	2560	9216	46	35	48	39
600 x 600	840	3024	46	26	41	31
	1680	6048	47	30	46	36
	2520	9072	48	35	49	39
	3360	12096	48	37	51	42

- ① EN
- ② EN mit Zusatzschalldämpfer TX
- ③ EN-D

Dieser Ausschreibungstext beschreibt die generellen Eigenschaften des Produkts. Texte für Varianten generiert unser Auslegungsprogramm Easy Product Finder.

Volumenstromregler in rechteckiger Bauform für konstante Volumenstromsysteme in explosionsgefährdeten Bereichen, mechanisch selbsttätig, ohne Hilfsenergie, für Zu- oder Abluft, in 19 Nenngrößen.

Inbetriebnahmebereiter Regler, bestehend aus dem Gehäuse mit leichtgängig gelagerter Regelklappe, Regelbalg und außenliegender Kurvenscheibe mit Blattfeder sowie Bauteilen zum Potentialausgleich und Explosionsschutz. Volumenstromregler sind werkseitig auf einen Referenz-Volumenstrom eingestellt (Einstellung des gewünschten Volumenstromes vor Ort durch den Kunden).

Ventilator- und raumseitig geeignet zum Anbau von Luftleitungsprofilen.

Gehäuse-Leckluftstrom nach EN 1751, Klasse C (B + H ≤ 400, Klasse B).

Besondere Merkmale

- ATEX-Kennzeichnung und Zertifizierung
- ATEX-Gerätegruppe II, zugelassen für Zonen 1, 2, 21 und 22
- Einstellen des Volumenstrom-Sollwertes ohne Werkzeuge von außen an einer Skala
- Hohe Regelgenauigkeit des eingestellten Volumenstromes
- Lageunabhängig

Materialien und Oberflächen

Ausführung verzinktes Stahlblech

- Gehäuse und Regelklappe aus verzinktem Stahlblech
- Blattfeder aus rostfreiem Stahl
- Regelbalg aus Polyurethan
- Gleitlager mit PTFE Gleitschicht

Ausführung Pulverbeschichtung (P1)

- Gehäuse und Regelklappe aus verzinktem Stahlblech mit Pulverbeschichtung

Variante Dämmschale (-D)

- Dämmschale aus verzinktem Stahlblech
- Gummiprofil zur Körperschallisolierung
- Auskleidung aus Mineralwolle

Mineralwolle

- Nach EN 13501, Baustoffklasse A2, nicht brennbar
- RAL-Gütezeichen RAL-GZ 388
- Gesundheitlich unbedenklich durch hohe Biolöslichkeit, nach TRGS 905 sowie EU-Richtlinie 97/69/EG

Ausführungen

- Verzinktes Stahlblech
- P1: Oberfläche pulverbeschichtet, silbergrau (RAL 7001)

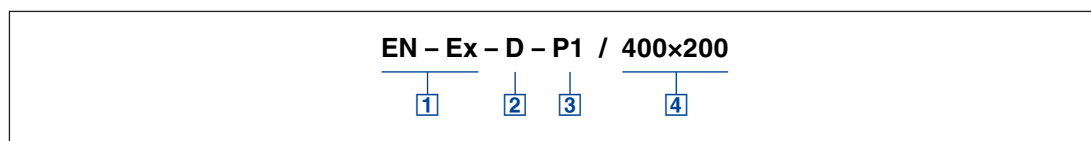
Technische Daten

- Nenngrößen: 200 × 100 – 600 × 600
- Volumenstrombereich: 40 – 3360 l/s oder 144 – 12096 m³/h
- Volumenstromregelbereich: Ca. 25 – 100 % vom Nennvolumenstrom
- Mindestdruckdifferenz: 50 Pa
- Maximal zulässige Druckdifferenz: 1000 Pa

Auslegungsdaten

- \dot{V} _____
[m³/h]
- Δp_{st} _____
[Pa]
- Strömungsgeräusch
- L_{PA} _____
[dB(A)]
- Abstrahlgeräusch
- L_{PA} _____
[dB(A)]

EN-Ex



1 Serie

EN-Ex Volumenstromregler für explosionsgefährdete Bereiche

3 Material

Keine Eintragung: Verzinktes Stahlblech
P1 Oberfläche pulverbeschichtet RAL 7001, silbergrau

2 Dämmschale

Keine Eintragung: Ohne
D Mit Dämmschale

4 Nenngröße [mm]

B x H

Bestellbeispiel: EN-Ex-D/200x100

Dämmschale

Mit

Material

Verzinktes Stahlblech

Nenngröße

200 x 100 mm

EN-Ex

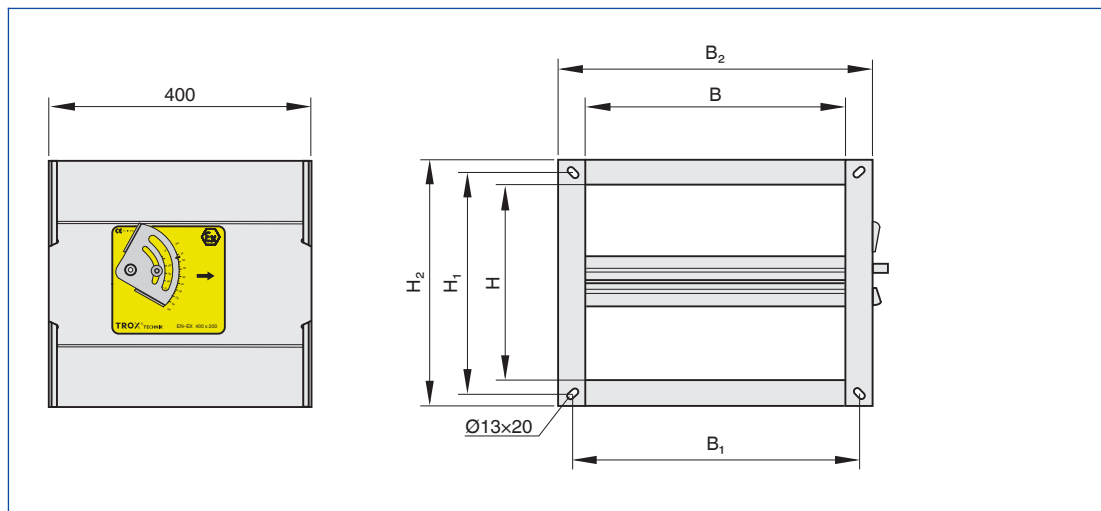
- Volumenstromregler zur konstanten

Volumenstromregelung

EN-Ex-D

- Volumenstromregler mit Dämmschale zur konstanten Volumenstromregelung
 - Für Räume, in denen das Abstrahlgeräusch des Gerätes nicht ausreichend durch eine Zwischendecke gedämmt ist
- Für die ventilator- und raumseitigen rechteckigen Luftleitungen im Bereich des betrachteten Raumes sind kundenseitig geeignete Maßnahmen zur Dämmung vorzusehen
 - Nachrüsten der Dämmschale nicht möglich

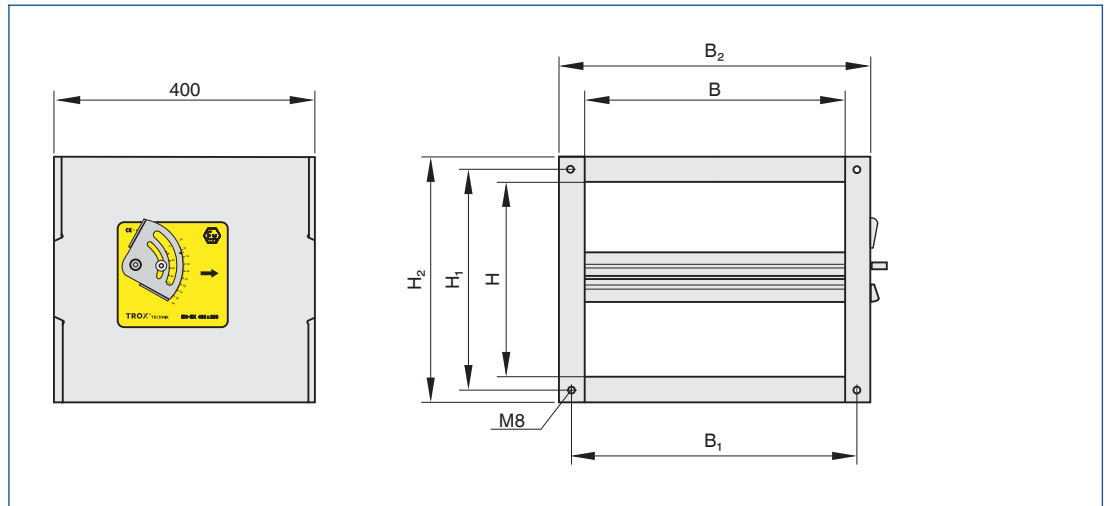
EN-Ex



EN-Ex

Nenngröße	Nennbreite	Nennhöhe	B ₁	B ₂	H ₁	H ₂	m
	mm	mm					
200 × 100	200	100	234	276	134	176	5
300 × 100	300	100	334	376	134	176	6
300 × 150	300	150	334	376	184	226	7
300 × 200	300	200	334	376	234	276	7
400 × 200	400	200	434	476	234	276	9
400 × 250	400	250	434	476	284	326	10
400 × 300	400	300	434	476	334	376	12
400 × 400	400	400	434	476	434	476	18
500 × 200	500	200	534	576	234	276	11
500 × 250	500	250	534	576	284	326	12
500 × 300	500	300	534	576	334	376	13
500 × 400	500	400	534	576	434	476	18
500 × 500	500	500	534	576	534	576	19
600 × 200	600	200	634	676	234	276	13
600 × 250	600	250	634	676	284	326	14
600 × 300	600	300	634	676	334	376	15
600 × 400	600	400	634	676	434	476	18
600 × 500	600	500	634	676	534	576	19
600 × 600	600	600	634	676	634	676	20

EN-Ex-D



EN-Ex-D

Nenngröße	Nennbreite mm	Nennhöhe mm	B_1 mm	B_2 mm	H_1 mm	H_2 mm	m kg
200 × 100	200	100	234	280	134	180	8
300 × 100	300	100	334	380	134	180	10
300 × 150	300	150	334	380	184	230	11
300 × 200	300	200	334	380	234	280	12
400 × 200	400	200	434	480	234	280	15
400 × 250	400	250	434	480	284	330	17
400 × 300	400	300	434	480	334	380	18
400 × 400	400	400	434	480	434	480	26
500 × 200	500	200	534	580	234	280	17
500 × 250	500	250	534	580	284	330	18
500 × 300	500	300	534	580	334	380	19
500 × 400	500	400	534	580	434	480	26
500 × 500	500	500	534	580	534	580	28
600 × 200	600	200	634	680	234	280	20
600 × 250	600	250	634	680	284	330	22
600 × 300	600	300	634	680	334	380	22
600 × 400	600	400	634	680	434	480	26
600 × 500	600	500	634	680	534	580	29
600 × 600	600	600	634	680	634	680	30

Einbau und Inbetriebnahme

- Lageunabhängig
- Verbinden des Potentialausgleichs mit den angeschlossenen Luftleitungen
- Einstellen des Volumenstrom-Sollwertes ohne Werkzeuge von außen an einer Skala
- Kein wiederholtes Messen und Nachjustieren durch einen qualifizierten Klimamonteur erforderlich
- EN-Ex-D: Bei Dämmschalenausführung kundenseitig raumseitige Luftleitungen bis an die Dämmschale des Reglers dämmen

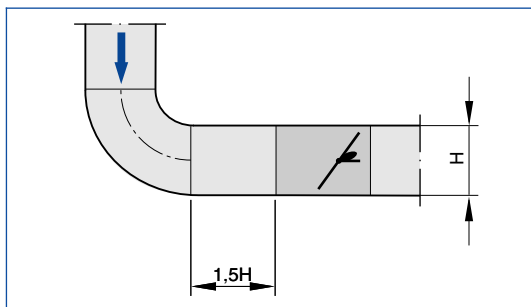
Anströmbedingungen

Die Volumenstromgenauigkeit $\Delta\dot{V}$ gilt für gerade Anströmung. Formstücke wie Bögen, Abzweige oder Querschnittsveränderungen verursachen Turbulenzen, die die Messung beeinflussen können. Bei Ausführung von Luftleitungsanschlüssen, wie z.B. dem Abzweig von einer Hauptleitung, ist die EN 1505 zu beachten. Für manche Einbausituationen sind gerade Anströmlängen erforderlich. Freie Einströmung nur mit 1D gerader Anströmlänge.

Platzbedarf für Inbetriebnahme und Instandhaltung

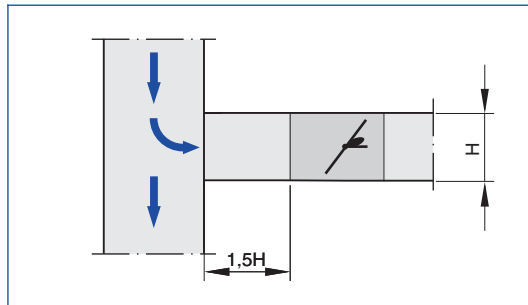
Um die Arbeiten zur Inbetriebnahme und Instandhaltung zu ermöglichen, ausreichenden Bauraum im Bereich der Anbauteile freihalten. Gegebenenfalls sind Revisionsöffnungen in ausreichender Größe erforderlich, sodass die Anbauteile leicht zugänglich sind.

Bogenanschluss, vertikal



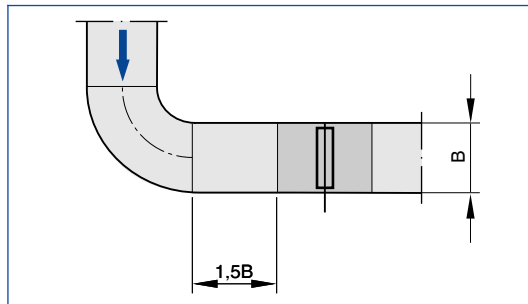
Zu einem Bogen vor dem KVS-Regler ist mindestens 1,5H gerader Anströmlänge erforderlich, um die angegebene Volumenstromgenauigkeit $\Delta\dot{V}$ zu erreichen.

Abzweig von einer Hauptleitung, vertikal



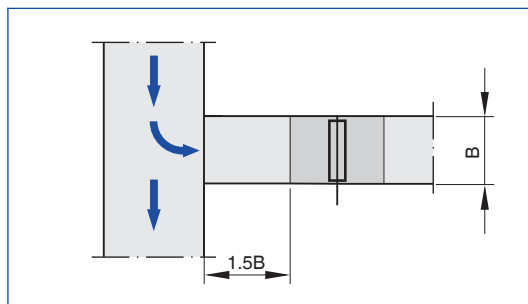
Das Abzweigen einer Strömung von einer Hauptleitung verursacht starke Turbulenzen. Die angegebene Volumenstromgenauigkeit ΔV ist nur mit mindestens $1,5H$ gerader Anströmlänge zu erreichen. Kürzere Anströmlängen sind mit einem Lochblech in der Abzweingleitung vor dem KVS-Regler möglich. Direkter Anschluss, auch mit Lochblech, kann zu instabiler Regelung führen.

Bogenanschluss, horizontal



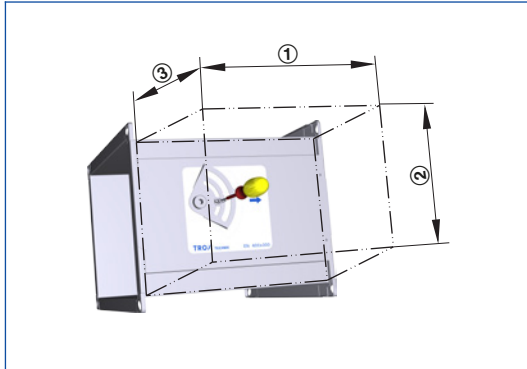
Zu einem Bogen vor dem KVS-Regler ist mindestens $1,5B$ gerader Anströmlänge erforderlich, um die angegebene Volumenstromgenauigkeit ΔV zu erreichen.

Abzweig von einer Hauptleitung, horizontal



Das Abzweigen einer Strömung von einer Hauptleitung verursacht starke Turbulenzen. Die angegebene Volumenstromgenauigkeit ΔV ist nur mit mindestens $1,5B$ gerader Anströmlänge zu erreichen. Kürzere Anströmlängen sind mit einem Lochblech in der Abzweingleitung vor dem KVS-Regler möglich. Direkter Anschluss, auch mit Lochblech, kann zu instabiler Regelung führen.

**Zugänglichkeit zur Inbetriebnahme und
Instandhaltung**



Platzbedarf

Anbauteile	①	②	③
	mm		
Ohne Stellantrieb	200	H	200

H: Gerätehöhe

Hauptabmessungen

ØD [mm]
Außendurchmesser des Anschlussstutzens

ØD₁ [mm]
Lochkreisdurchmesser von Flanschen

ØD₂ [mm]
Außendurchmesser von Flanschen

ØD₄ [mm]
Innendurchmesser der Schraubenlöcher von Flanschen

L [mm]
Gerätelänge einschließlich Anschlussstutzen

L₁ [mm]
Gehäuse- oder Dämmschalenlänge

B [mm]
Breite der Luftleitung

B₁ [mm]
Lochabstand im Luftleitungsprofil (Breite)

B₂ [mm]

Außenabmessung des Luftleitungsprofils (Breite)

B₃ [mm]
Gerätebreite

H [mm]
Höhe der Luftleitung

H₁ [mm]
Lochabstand im Luftleitungsprofil (Höhe)

H₂ [mm]
Außenabmessung des Luftleitungsprofils (Höhe)

H₃ [mm]
Gerätehöhe

n []
Anzahl Schraubenlöcher von Flanschen

T [mm]
Flanschdicke

m [kg]
Gerätgewicht (Masse) einschließlich der minimal notwendigen Anbauteile zur manuellen Verstellung

Akustische Daten

f_m [Hz]
Mittenfrequenz des Oktavbandes

L_{PA} [dB(A)]
Schalldruckpegel des Strömungsgeräusches des VVS-Regelgerätes, A-bewertet, Systemdämpfung berücksichtigt

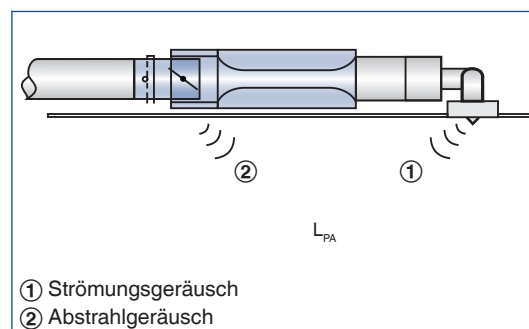
L_{PA1} [dB(A)]
Schalldruckpegel des Strömungsgeräusches des VVS-Regelgerätes mit Zusatzschalldämpfer, A-bewertet, Systemdämpfung berücksichtigt

L_{PA2} [dB(A)]
Schalldruckpegel des Abstrahlgeräusches des VVS-Regelgerätes, A-bewertet, Systemdämpfung berücksichtigt

L_{PA3} [dB(A)]
Schalldruckpegel des Abstrahlgeräusches des VVS-Regelgerätes mit Dämmschale, A-bewertet, Systemdämpfung berücksichtigt

Alle Schalldruckpegel basieren auf 20 µPa.

Geräuschdefinition



Volumenströme

V_{Nenn} [m³/h] und [l/s]
Nennvolumenstrom (100 %)
– Wert ist abhängig von Geräteserie und

Nenngröße
– Werte im Internet und Produktbroschüre publiziert und im Auslegungsprogramm Easy Product Finder hinterlegt
– Obere Grenze des Einstellbereiches und

maximal möglicher Volumenstrom-Sollwert des KVS-Reglers

$\Delta\dot{V} [\pm \%]$

Volumenstromgenauigkeit der eingestellten Volumenströme

$\dot{V} [\text{m}^3/\text{h}]$ und $[\text{l/s}]$

Volumenstrom

Druckdifferenzen

$\Delta p_{\text{st}} [\text{Pa}]$

Statische Druckdifferenz

$\Delta p_{\text{st min}} [\text{Pa}]$

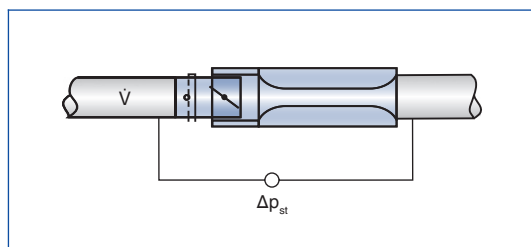
Statische Mindest-Druckdifferenz

- Die statische Mindest-Druckdifferenz entspricht dem Druckverlust des KVS-Reglers bei geöffneter Regelklappe, verursacht durch Strömungswiderstände (Regelbalg, Brücke)
- Bei zu geringem Druck am KVS-Regler wird selbst bei geöffneter Regelklappe unter

Umständen der Sollvolumenstrom nicht erreicht

- Wichtige Größe zur Planung des Kanalnetzes und zur Dimensionierung des Ventilators einschließlich der Drehzahlsteuerung
- Es muss sichergestellt sein, dass unter allen Betriebsbedingungen an allen Reglern ein ausreichender Kanaldruck ansteht und dazu unter anderem der Messpunkt oder die Messpunkte für die Drehzahlsteuerung entsprechend ausgewählt sind

Statische Druckdifferenz



Ausführungen

Verzinktes Stahlblech

- Luftführendes Gehäuse aus verzinktem Stahlblech
- Im Luftstrom befindliche Teile, wie bei der Serie beschrieben
- Außenliegende Bauteile, beispielsweise Konsolen und Deckel, in der Regel aus verzinktem Stahlblech

Pulverbeschichtete Oberfläche (P1)

- Luftführendes Gehäuse aus verzinktem Stahlblech, pulverbeschichtet RAL 7001, silbergrau
- Im Luftstrom befindliche Teile pulverbeschichtet oder Kunststoff

- Fertigungsbedingt eventuell einige im Luftstrom liegende Teile aus Edelstahl oder Aluminium pulverbeschichtet
- Außenliegende Bauteile, beispielsweise Konsolen und Deckel, in der Regel aus verzinktem Stahlblech

Edelstahl (A2)

- Luftführendes Gehäuse aus Edelstahl Typ 1.4201
- Im Luftstrom befindliche Teile pulverbeschichtet oder Edelstahl
- Außenliegende Bauteile, beispielsweise Konsolen und Deckel, in der Regel aus verzinktem Stahlblech