

# Sensorik

## Serie VS-TRD



### Für Laborabzugsregler EASYLAB und TCU-LON-II

Einströmsensor zur variablen bedarfsgerechten Abluftvolumenstromregelung von Laborabzügen

- Berührungslose und verschleißfreie Messung der Einströmgeschwindigkeit
- Für Laborabzüge mit vertikal und horizontal verschiebbaren Frontschiebern
- Automatische Erkennung von thermischen Lasten
- Leichter Einbau in eine Bohrung im Abzugsdom, auch für Reihenaufstellung von Laborabzügen
- Steckerfertige Anschlussleitung
- Messbereich 0 – 1 m/s

Zusätzlicher Einsatz des Sensors

- Für Überwachungsgeräte FMS-2 zur Überwachung der Einströmgeschwindigkeit

Serie		Seite
VS-TRD	Allgemeine Informationen	VS – 2
	Funktion	VS – 3
	Technische Daten	VS – 5
	Ausschreibungstext	VS – 6
	Bestellschlüssel	VS – 7
	Abmessungen	VS – 8
	Einbaudetails	VS – 9

### Anwendung

#### Anwendung

- Einströmsensor Typ VS-TRD für das LABCONTROL System
  - Zur bedarfsgerechten variablen Volumenstromregelung von Laborabzügen
  - Anschluss an EASYLAB Regler TCU3, Regler TCU-LON-II und Überwachungseinrichtung FMS-2
  - Berücksichtigung aller Frontschieberöffnungen
  - Für Abzüge mit vertikal und horizontal verschiebbaren Frontschiebern, auch mit mehreren Frontschiebern wie Durchreicheabzüge
  - Erhöht die Arbeitssicherheit für das Laborpersonal
  - Einsatz in Laboratorien, Reinräumen für Pharmazie und Halbleiterfertigung
- Bedarfsgerechte Laborabzugsregelung auf Basis Frontschieberöffnung
  - Erfassung vertikaler Frontschieber, horizontaler Querschieber sowie beider Frontschieber eines Durchreicheabzugs
  - Berührungslose Messung der Einströmgeschwindigkeit, kein mechanischer Abgriff, daher verschleißfrei
  - Konstante Einströmgeschwindigkeit (typisch 0,5 m/s) im Bereich der eingestellten Volumenstromgrenzen durch Kaskadenregelung von Einströmgeschwindigkeit und Volumenstrom
  - Erkennung und sichere Abfuhr thermischer Lasten durch automatische Volumenstromanhebung

#### Besondere Merkmale

### Beschreibung

#### Bauteile und Eigenschaften

- Gehäuse mit Sensorrohr für einfache Montage
- Feinfühlige Elektronik mit integrierter Temperaturkompensation
- Berührungslose und verschleißfreie Messung nach dem kalorimetrischen Verfahren

#### Ergänzende Produkte

- CAB-TRD: Verlängerungsleitung 5 m für Einströmsensor VS-TRD, steckerfertig
- EasyConnect: Konfigurations-Software für Inbetriebnahme und Diagnose der EASYLAB Serie
- MConnect: Konfigurations-Software für Inbetriebnahme und Diagnose der TFM/TPM Serie und TCU-LON-II

#### Konstruktionsmerkmale

- Zur Steckmontage auf Laborabzügen
- Konisches Sensorrohr zum Einstecken in eine Bohrung 20 – 21 mm, auf dem Abzugsdom
- Steckerfertige Anschlussleitung 3 m

#### Materialien und Oberflächen

- Gehäuse aus Kunststoff, schwarz

#### Normen und Richtlinien

- Baumusterprüfung: Volumenstromregelsystem für Laborabzüge nach EN 14175

**Funktionsbeschreibung**

Die Messung der Einströmgeschwindigkeit erfolgt nach einem thermischen Messprinzip und ist berührungslos und verschleißfrei. In einer Bypassöffnung misst der Einströmsensor die Luftströmung. Diese Luftströmung entspricht der Einströmgeschwindigkeit an allen Öffnungen des Laborabzuges. Der Sensor kann dadurch sowohl vertikale Frontschieberstellungen als auch horizontale Querschieberstellungen erfassen.

VS-TRD für Laborabzugsregelung

- EASYLAB Regler TCU3: Gerätefunktion FH-VS
- Regler TCU-LON-II: Gerätefunktion FH

Dem Prinzip der Kaskadenregelung folgend, wird die Einströmgeschwindigkeit zwischen den minimalen und maximalen Volumenströmen konstant gehalten.

Öffnen des Frontschiebers, bewirkt das Absinken

der Einströmgeschwindigkeit. Der Laborabzugsregler erhöht den Volumenstrom. Dadurch ist eine ausreichende Überströmung vom Raum in den Abzug gewährleistet (Erhaltung der Arbeitssicherheit).

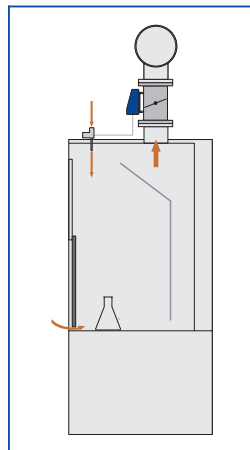
Wird der Laborabzug wieder geschlossen, wird der Volumenstrom reduziert, um die Einströmgeschwindigkeit konstant zu halten. Der minimale Volumenstrom stellt die ausreichende Durchspülung des Abzuges sicher.

VS-TRD für Überwachung

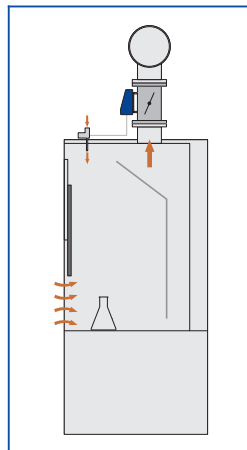
- Überwachungseinrichtung FMS-2

Die Einströmgeschwindigkeit wird überwacht. Bei Unterschreitung oder Überschreitung eines Grenzwertes erfolgt eine Alarmierung an der Bedieneinheit. Grenzwerte und Art der Alarmierung sind konfigurierbar.

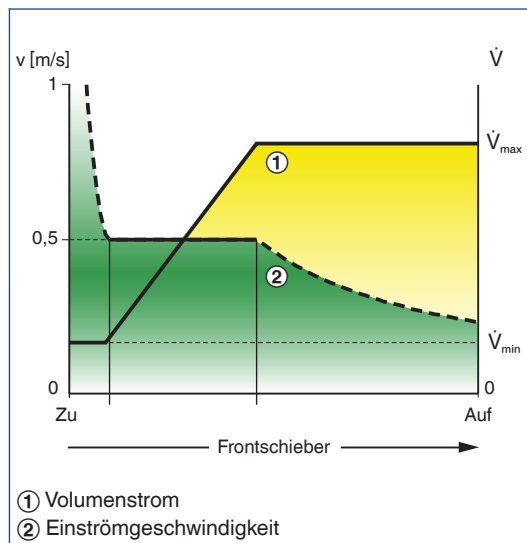
**Frontschieber geschlossen. Hohe Einströmgeschwindigkeit**



**Frontschieber geöffnet. Niedrige Einströmgeschwindigkeit**



Regeldiagramm FH-VS (EASYLAB) und FH (TCU-LON-II)



Regelung der Einströmgeschwindigkeit

- Variable Volumenstromregelung auf Basis der gemessenen Einströmgeschwindigkeit
- Konstante Einströmgeschwindigkeit im Arbeitsbereich zwischen  $\dot{V}_{\min}$  und  $\dot{V}_{\max}$
- Hohe thermische Lasten werden erkannt und mit erhöhtem Volumenstrom abgeführt
- Überwachung und Anzeige der Einströmgeschwindigkeit möglich
- Berührungslose Messung
- Für Laborabzüge mit horizontalen und vertikalen Frontschiebern

<b>Versorgungsspannung</b>	24 V AC/DC vom Regler
<b>Messbereich</b>	0 – 1 m/s
<b>Ausgang Istwertsignal</b>	2 – 10 V DC
<b>Betriebstemperatur</b>	15 – 40 °C
<b>Schutzklasse</b>	III (Schutzkleinspannung)
<b>Schutzgrad</b>	IP 20
<b>EG-Konformität</b>	EMV nach 2004/108/EG

Elektronischer Sensor für das LABCONTROL System zur Messung der Einströmgeschwindigkeit an Laborabzügen.

Für Laborabzüge mit vertikal und horizontal verschiebbaren Frontschiebern geeignet.

Berührungslose und verschleißfreie Messprinzip. Proportional zur Einströmgeschwindigkeit wird ein Spannungssignal 2 – 10 V DC ausgegeben.

Angeschlossen an Laborabzugsregler wird der Volumenstrom bedarfsgerecht variabel geregelt.

Angeschlossen an Überwachungseinrichtungen erfolgt eine Alarmierung bei Unterschreitung oder Überschreitung der Grenzwerte.

Zur einfachen Montage auf dem Abzugsdom.

#### **Besondere Merkmale**

- Bedarfsgerechte Laborabzugsregelung auf Basis Frontschieberöffnung
- Erfassung vertikaler Frontschieber, horizontaler Querschieber sowie beider Frontschieber eines Durchreicheabzugs

- Berührungslose Messung der Einströmgeschwindigkeit, kein mechanischer Abgriff, daher verschleißfrei
- Konstante Einströmgeschwindigkeit (typisch 0,5 m/s) im Bereich der eingestellten Volumenstromgrenzen durch Kaskadenregelung von Einströmgeschwindigkeit und Volumenstrom
- Erkennung und sichere Abfuhr thermischer Lasten durch automatische Volumenstromanhebung

#### **Materialien und Oberflächen**

- Gehäuse aus Kunststoff, schwarz

#### **Technische Daten**

- Versorgungsspannung: 24 V AC/DC vom Regler
- Messbereich: 0 – 1 m/s
- Ausgang Istwertsignal: 2 – 10 V DC
- Schutzgrad: IP 20

- Die Anbauteile werden mit dem Bestellschlüssel des VVS-Regelgerätes definiert.
- Nachrüstung ist möglich

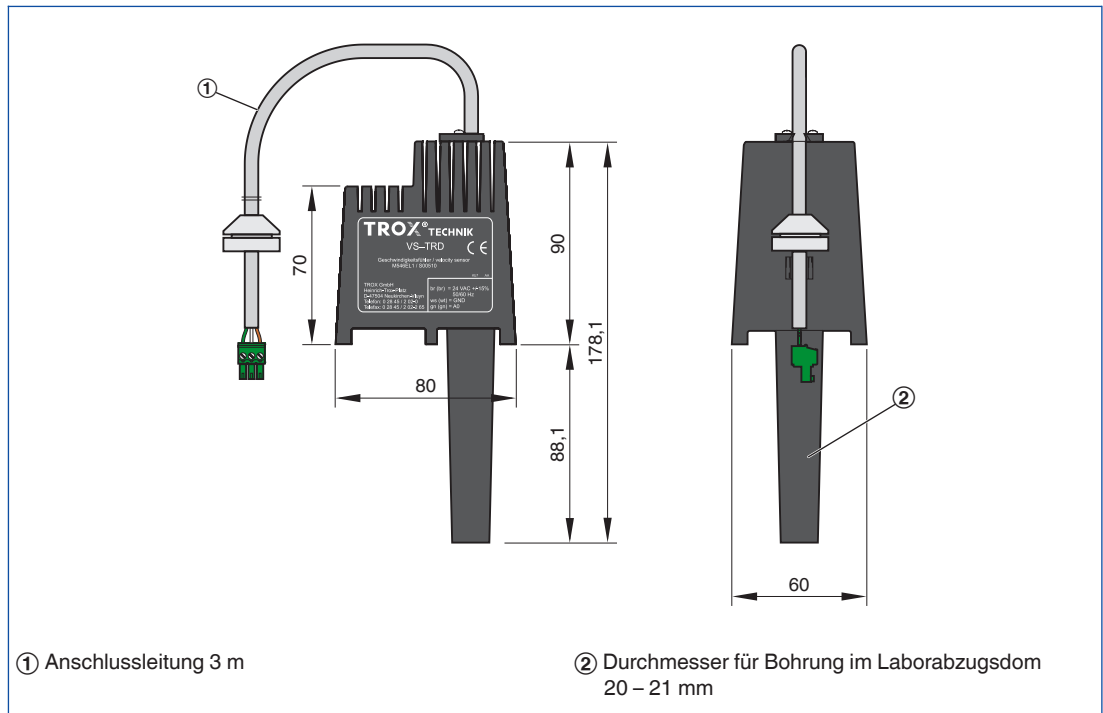
**Bestellschlüsseldetail für Anbaugruppen ELAB EASYLAB Regler, TCU-LON-II Regler TMA, TMB mit Gerätefunktion Laborabzugsregelung FH**

**ELAB / FH - VS / ...  
TM\* / FH / ...**

**Sensor VS-TRD für Nachrüstung oder als Ersatzteil**

**VS - TRD**

VS-TRD





#### Einbau und Inbetriebnahme

- Einbauposition nicht im direkten Einflussbereich von Deckenluftdurchlässen wählen
- Nicht in Druckdecken verwenden
- Auf Zugänglichkeit achten
- EASYLAB Regler TCU3: Einströmsensor wird automatisch vom Regler (Gerätefunktion FH-VS) erkannt
- Regler TCU-LON-II: Einströmsensor wird automatisch vom Regler (Gerätefunktion FH) erkannt
- Überwachungseinrichtung FMS-2: Einströmsensor mit Konfigurations-Software MConnect integrieren
- Projektspezifische Anpassungen sind mit der entsprechenden Konfigurations-Software möglich

#### Messort des Einströmsensors (FH-VS, FH)

